



Automatická nerezová nástěnná baterie na jednu vodu s elektronikou ALS, 24 V DC - SLU 43
Automatic wall-mounted stainless steel washbasin tap for cold or premixed water, 24 V DC - SLU 43
Automatická nerezová nástěnná baterie na jednu vodu s elektronikou ALS, černá, 24 V DC - SLU 43V
Automatic wall-mounted stainless steel washbasin tap for cold or premixed water, black, 24 V DC - SLU 43V

CS Návod na použití	RU Инструкция по эксплуатации	RO Instrucțiuni de utilizare	NL Gebruiksaanwijzing
SK Návod na použitie	DE Gebrauchsanleitung	ES Instrucciones de uso	LT Naudojimosi instrukcija
EN Instructions for use	PL Instrukcja użytkowania	FR Mode d'emploi	

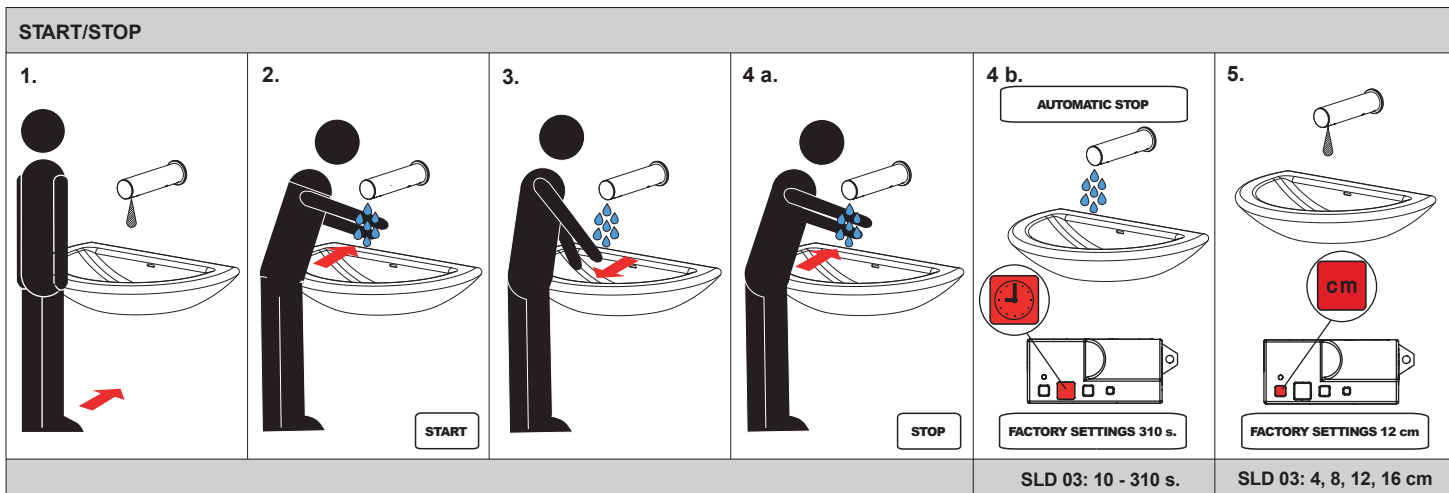
CS STANDARDNÍ funkce	RU СТАНДАРТНАЯ программа	RO Funcționare în regim STANDARD	NL Standaard functies
SK Funkcia	DE Funktion	ES Función estándar	LT STANDARTINĖ programa
EN Function	PL Funkcja	FR Fonction	

<p>1.</p>	<p>2.</p>	<p>3.</p>	<p>4.</p>	
	automatic STOP 5 min.			

CS Vlastnosti	RU Технические характеристики	RO Proprietăți	NL Eigenschappen
SK Vlastnosti	DE Eigenschaften	ES Características	LT Techninės charakteristikos
EN Properties	PL Właściwości	FR Caractéristiques	

			<p>INTERVAL HYGIENICKÉHO PROPLACHU HYGIENIC FLUSH INTERVAL</p>	<p>DÉLKA HYGIENICKÉHO PROPLACHU HYGIENIC FLUSH DURATION</p>
AUTOMATIC	FACTORY SETTINGS 0,25 s.	STISKNI PRESS ON/OFF	FACTORY SETTINGS OFF	FACTORY SETTINGS 5 s.
SLD 03: 0,1 - 0,3 m	SLD 03: 0,25 - 7,75 s.	SLD 03: ON / OFF	SLD 03: OFF / 6 / 8 / 12 / 24 / 72 / 168 h	SLD 03: 5 - 1200 s.

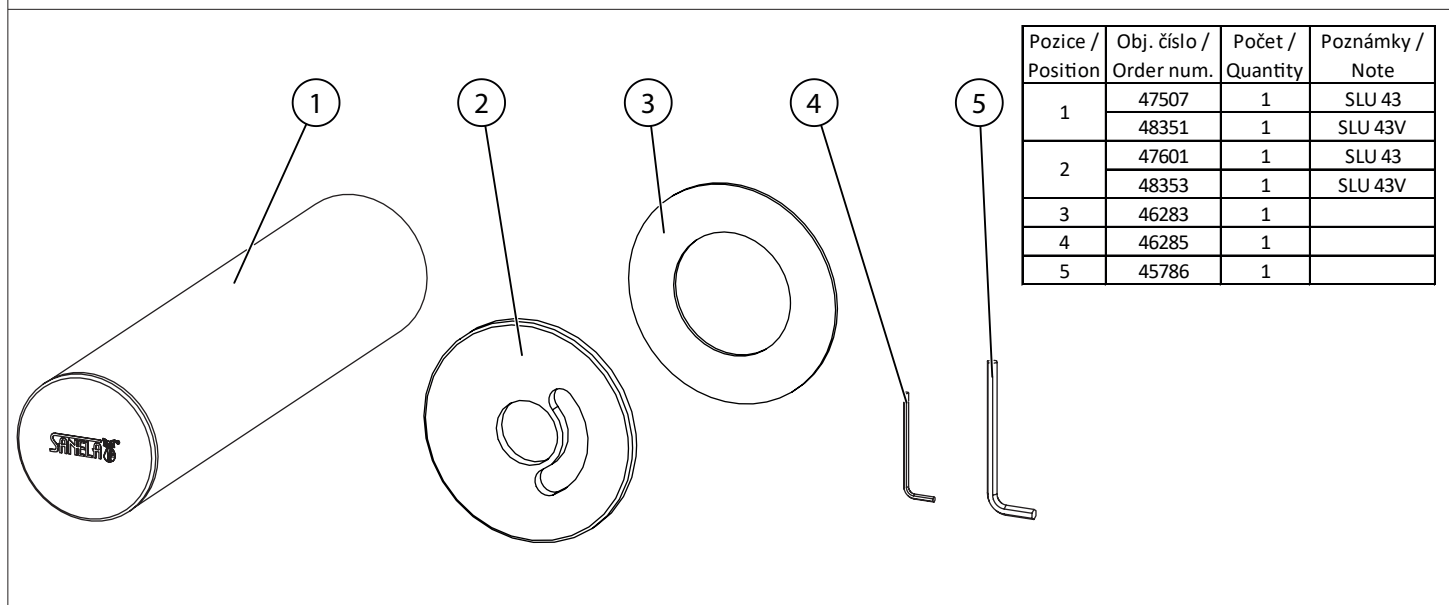
STANDARD ◀ ▶ START / STOP



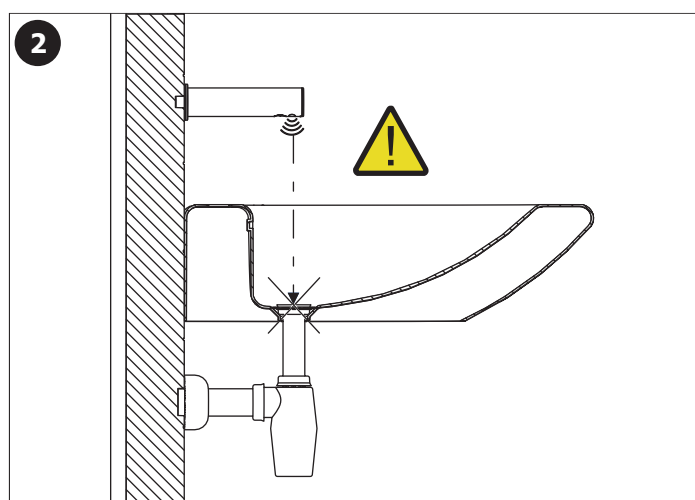
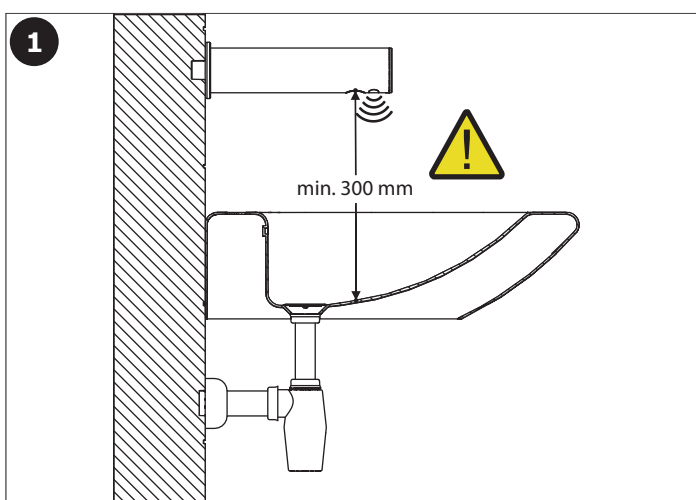
(CS) Montážní návod (RU) Инструкция по монтажу (RO) Instrucțiuni de montaj (NL) Montage instructie
 (SK) Montážny návod (DE) Montageanleitung (ES) Manual de instrucciones (LT) Montavimo instrukcija
 (EN) Mounting instructions (PL) Instrukcja montażu (FR) Notice de montage

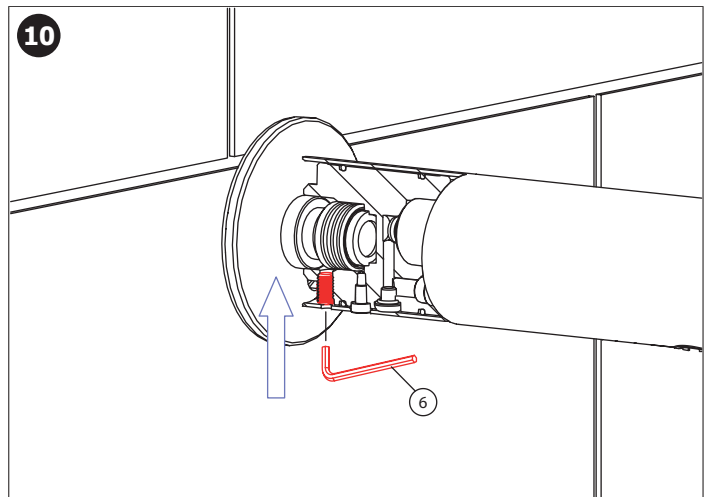
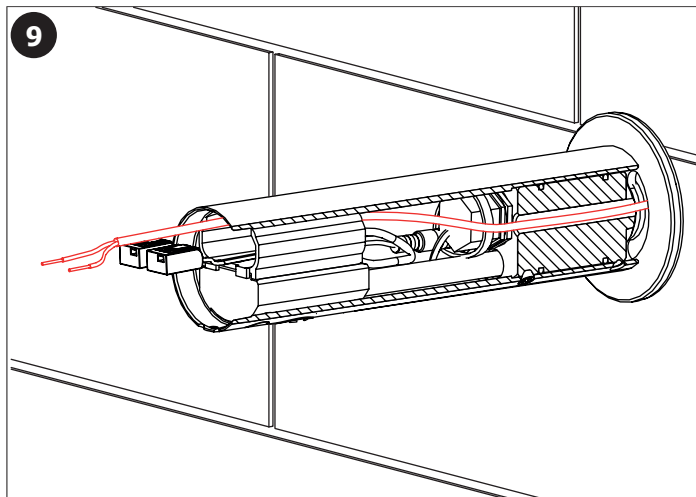
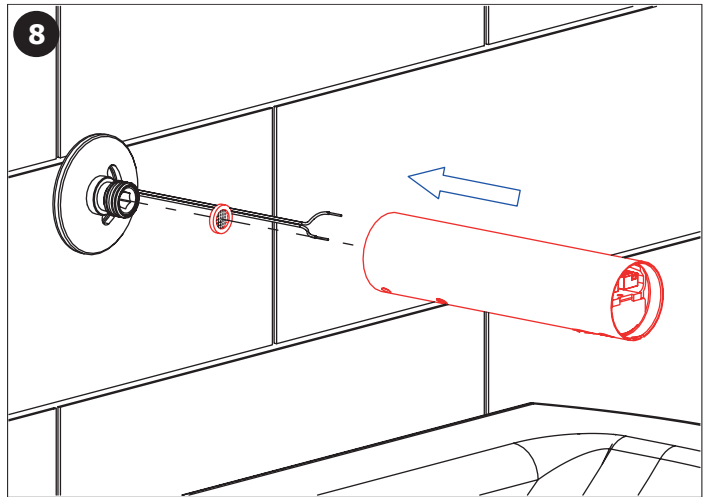
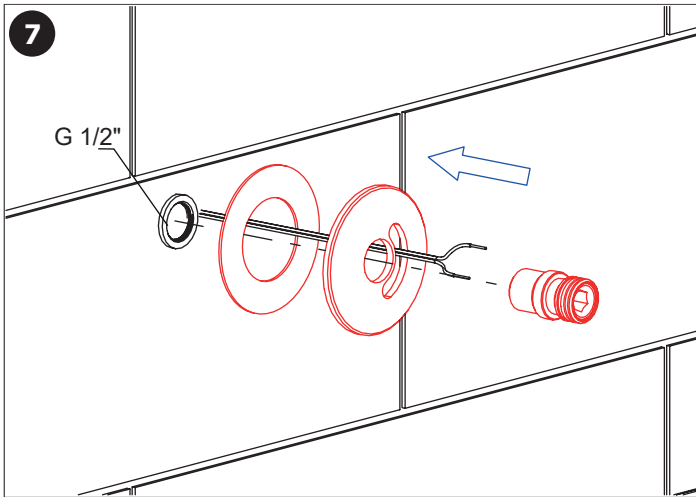
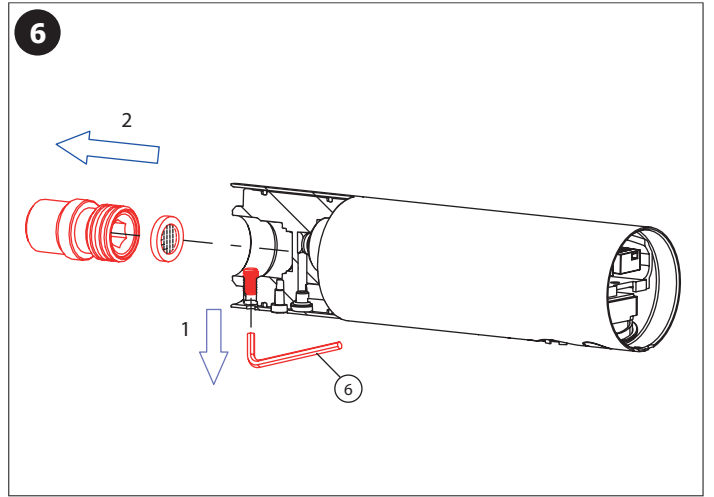
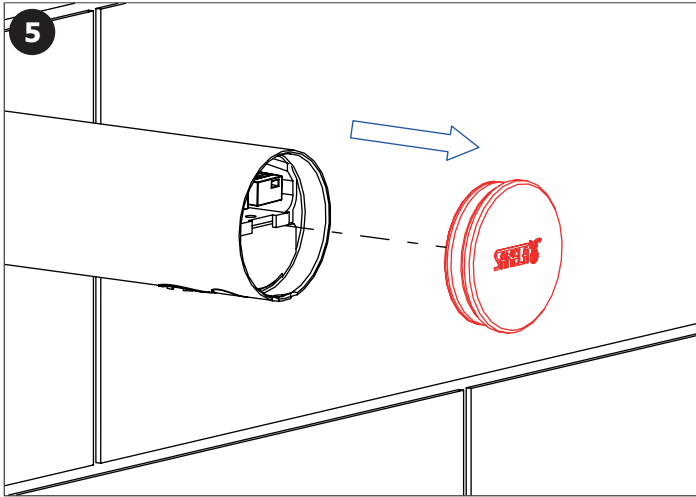
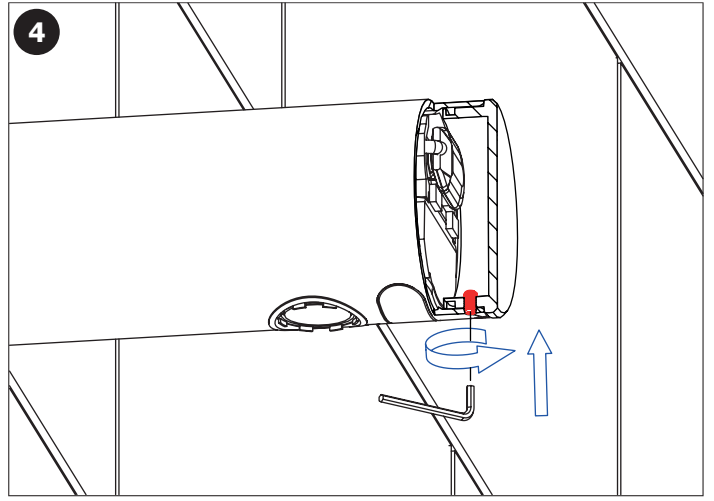
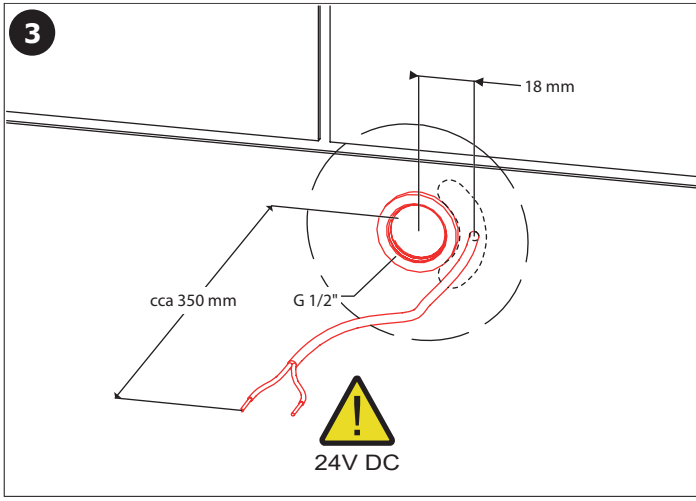
(CS) Specifikace dodávky (RU) Спецификация поставки (RO) Componente livrate (NL) Leveringsomvang
 (SK) Špecifikácia dodávky (DE) Lieferumfang (ES) Especificación de suministro (LT) Tiekimo specifikacija
 (EN) Supplied equipment (PL) Specyfikacja dostawy (FR) Equipements fournies

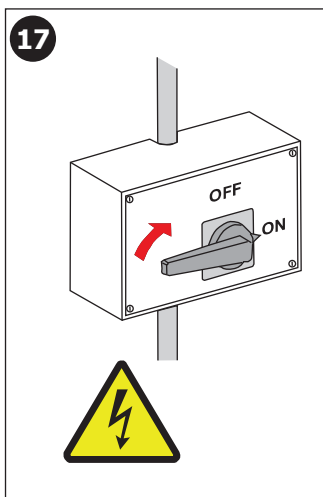
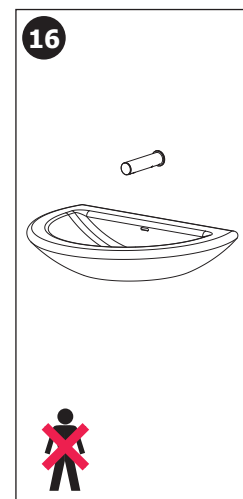
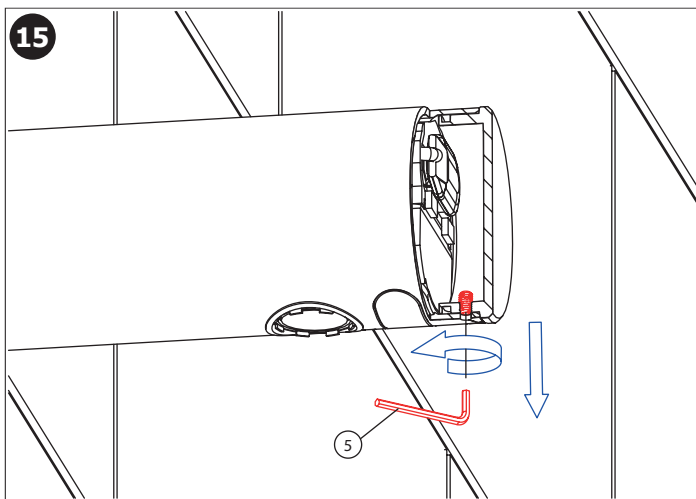
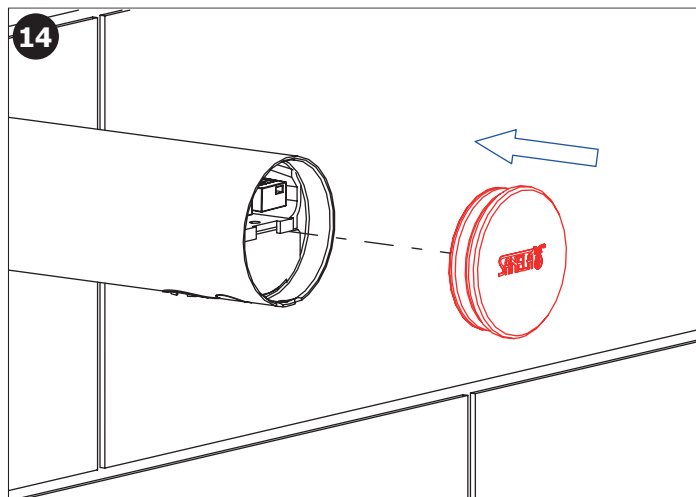
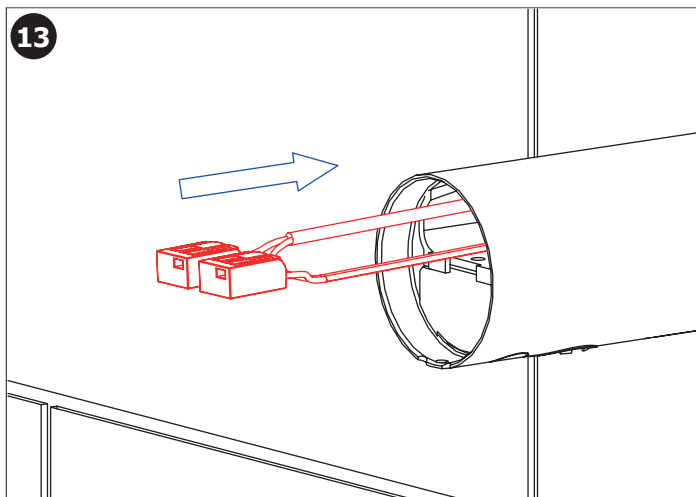
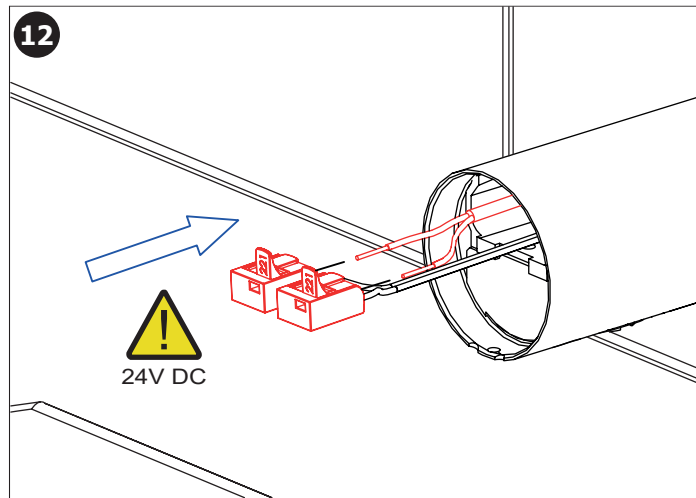
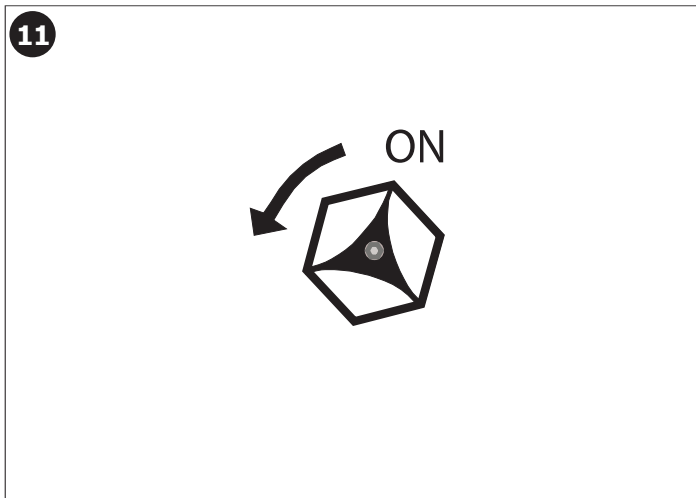
SLU 43 - Obj. č. (Code Nr.) - 03430
 SLU 43V - Obj. č. (Code Nr.) - 03433



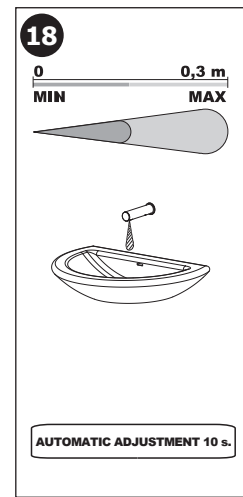
(CS) Instalace (RU) Схема включения и монтажа (RO) Instalare (NL) Installatie
 (SK) Inštalácia (DE) Installation (ES) Instalación (LT) Montavimo ir įjungimo schema
 (EN) Installation (PL) Instalacja (FR) Installation







- CS** Pro správnou funkci musí být výrobek trvale pod napětím (nepřipojovat napájecí zdroj za vypínač světelného okruhu)!
- SK** Pre správnu funkciu musí byť výrobok trvale pod napätím (nepripojuvať napájací zdroj za vypínač svetelného okruhu)!
- EN** It is necessary, for the proper function, to keep the unit under constant voltage (don't connect the power supply unit behind the switch into the light circuit)!
- RU** Для бесперебойной работы, изделие должно быть постоянно под напряжением (нельзя подключать источник питания за выключателем световой цепи)!
- DE** Für die richtige Funktion ist es erforderlich, die Einheit unter konstanter Spannung zu halten (den Anschluss des Transformators nicht nach dem Schalter in einem Lichtstromkreis anschliessen)!
- PL** Dla prawidłowego działania urządzenia potrzebne jest stałe zasilanie (nie podłączać zasilania urządzenia pod czujnik ruchu)!
- RO** Pentru o funcționare corespunzătoare unitatea trebuie să fie sub tensiune în mod constant (nu conectați transformatorul după întrerupătorul de la sistemul de iluminat)!
- ES** ¡Para el funcionamiento correcto del producto debe estar sometido a tensión permanente (no conecte la fuente de alimentación del interruptor de trás del circuito de iluminación)!
- FR** Pour le bon fonctionnement il est nécessaire de maintenir l'unité sous tension constante (ne pas connecter l'alimentation derrière un interrupteur)!
- NL** Voor een goede functionaliteit is het noodzakelijk om de unit onder continue spanning te houden (niet de voeding aansluiten achter de knop van het licht-circuit)!
- LT** Kad tinkamai veiktų yra būtina užtikrinti, kad vienetas būtų nuolatinėje įtampoje (neprijunginėkite maitinimo šaltinio prie šviesos grandinės jungiklio)!



Doporučené příslušenství		CS
SLA 56A	perlátor 3,8 l/min	
SLA 56B	perlátor 1,9 l/min	
SLD 03	dálkové ovládání pro nastavení parametrů infračervených čidel	
SLR 24	rám určený do sádrokartonových konstrukcí nebo pro ukotvení na zem a do zadní zdi	
SLT 04	termostatický směšovací ventil 3/4" (28 l/min. při tlaku 0,1 MPa)	
SLT 05	termostatický ventil podomítkový 1/2" (42 l/min. při tlaku 0,1 MPa)	
SLZ 01Y	napájecí zdroj 24 V DC pro max. 5 ks umyvadlových baterií	
SLZ 01Z	napájecí zdroj 24 V DC pro max. 9 ks umyvadlových baterií	
SLZ 04Y	napájecí zdroj 24 V DC na DIN lištu, pro max. 5 ks umyvadlových baterií	
SLZ 04Z	napájecí zdroj 24 V DC na DIN lištu, pro max. 9 ks umyvadlových baterií	
SLZ 04X	napájecí zdroj 24 V DC na DIN lištu, pro max. 15 ks umyvadlových baterií	
SLZN 83E	automatický nerezový nástěnný dávkovač mýdla, 230 V AC	
SLZN 83E2	automatický centrální nástěnný dávkovač mýdla, nerezová ramínka (2 ks), nádržka na mýdlo 6 l, 24 V DC	
SLZN 83E3	automatický centrální nástěnný dávkovač mýdla, nerezová ramínka (3 ks), nádržka na mýdlo 6 l, 24 V DC	
SLZN 83E4	automatický centrální nástěnný dávkovač mýdla, nerezová ramínka (4 ks), nádržka na mýdlo 6 l, 24 V DC	
SLZN 83E5	automatický centrální nástěnný dávkovač mýdla, nerezová ramínka (5 ks), nádržka na mýdlo 6 l, 24 V DC	
SLZN 83E6	automatický centrální nástěnný dávkovač mýdla, nerezová ramínka (6 ks), nádržka na mýdlo 6 l, 24 V DC	
SLZN 83ER	automatický nerezový nástěnný dávkovač mýdla včetně montážního rámu SLR 24, nádržka na mýdlo 1 l, 230 V AC	
SLZN 83ER2	Automatický centrální nástěnný dávkovač mýdla, nerezová ramínka (2 ks), nádržka na mýdlo 6 l, včetně montážního rámu SLR 24, 24 V DC	
SLZN 83ER3	Automatický centrální nástěnný dávkovač mýdla, nerezová ramínka (3 ks), nádržka na mýdlo 6 l, včetně montážního rámu SLR 24, 24 V DC	
SLZN 83ER4	Automatický centrální nástěnný dávkovač mýdla, nerezová ramínka (4 ks), nádržka na mýdlo 6 l, včetně montážního rámu SLR 24, 24 V DC	
SLZN 83ER5	Automatický centrální nástěnný dávkovač mýdla, nerezová ramínka (5 ks), nádržka na mýdlo 6 l, včetně montážního rámu SLR 24, 24 V DC	
SLZN 83ER6	Automatický centrální nástěnný dávkovač mýdla, nerezová ramínka (6 ks), nádržka na mýdlo 6 l, včetně montážního rámu SLR 24, 24 V DC	

Recommended accessories		EN
SLA 56A	economical aerator 3,8 l/min	
SLA 56B	economical aerator 1,9 l/min	
SLD 03	remote control for an adjustment of parameters of all products with infra-red sensor	
SLR 24	mounting frame for automatic wall-mounted washbasin tap and automatic soap dispenser	
SLT 04	thermostatic mixing valve 3/4" (28l/min)	
SLT 05	thermostatic mixing valve 1/2" (42l/min)	
SLZ 01Y	external power supply 24 V DC for operating of max 5 pcs. of washbasin taps	
SLZ 01Z	external power supply 24 V DC for operating of max 9 pcs. of washbasin taps	
SLZ 04Y	external power supply 24 V DC on DIN rail, for operating of max. 5 pcs. of washbasin taps	
SLZ 04Z	external power supply 24 V DC on DIN rail, for operating of max. 9 pcs. of washbasin taps	
SLZ 04X	external power supply 24 V DC on DIN rail, for operating of max. 15 pcs. of washbasin taps	
SLZN 83E	automatic stainless steel wall hung soap dispenser, 1 l soap canister, 230 V AC	
SLZN 83E2	set of 2 pcs. automatic stainless steel wall hung soap dispensers, 6 l central soap canister, 24 V DC	
SLZN 83E3	set of 3 pcs. automatic stainless steel wall hung soap dispensers, 6 l central soap canister, 24 V DC	
SLZN 83E4	set of 4 pcs. automatic stainless steel wall hung soap dispensers, 6 l central soap canister, 24 V DC	
SLZN 83E5	set of 5 pcs. automatic stainless steel wall hung soap dispensers, 6 l central soap canister, 24 V DC	
SLZN 83E6	set of 6 pcs. automatic stainless steel wall hung soap dispensers, 6 l central soap canister, 24 V DC	
SLZN 83ER	automatic stainless steel wall hung soap dispenser, 1 l soap canister, mounting frame SLR 24 included, 230 V AC	
SLZN 83ER2	set of 2 pcs. automatic stainless steel wall hung soap dispensers, 6 l central soap canister, mounting frame SLR 24 included, 24 V DC	
SLZN 83ER3	set of 3 pcs. automatic stainless steel wall hung soap dispensers, 6 l central soap canister, mounting frame SLR 24 included, 24 V DC	
SLZN 83ER4	set of 4 pcs. automatic stainless steel wall hung soap dispensers, 6 l central soap canister, mounting frame SLR 24 included, 24 V DC	
SLZN 83ER5	set of 5 pcs. automatic stainless steel wall hung soap dispensers, 6 l central soap canister, mounting frame SLR 24 included, 24 V DC	
SLZN 83ER6	set of 6 pcs. automatic stainless steel wall hung soap dispensers, 6 l central soap canister, mounting frame SLR 24 included, 24 V DC	

(CS) Další informace	(RU) Дополнительные информации	(RO) Mai multe informatii urmeaza	(NL) Meer informatie
(SK) Ďalšie informácie	(DE) Weitere Informationen	(ES) Más información	(LT) Daugiau informacijos
(EN) More information	(PL) Więcej informacji	(FR) Plus d'information	(HU) További Információ

CS	SK
Vzhledem k možnosti zanesení ventilu nečistotami z vody je doporučeno provést 1x ročně kontrolu sítka elektromagnetického ventilu, dotažení šroubových spojů a dosedacích ploch konektorů. Po vybalení výrobku je nutné s obalem postupovat podle zákona o obaloch. Výrobce ujišťuje, že na výrobek je vydáno prohlášení o shodě v souladu se zákonem č. 22/1997 Sb.	Vzhľadom k možnosti zanesenia ventilu nečistotami z vody sa doporučuje previesť 1x ročne kontrolu sítka elektromagnetického ventilu, dotiahnutia skrutkových spojov a dosadacích ploch konektorov. Po vybalení výrobku je potrebné s obalom postupovať podľa zákona o obaloch. Výrobca garantuje, že na výrobok je vydávané prehlásenie o shode v súlade so zákonom č. 22/1997 Sb.

EN	RU
It is recommend to check up the sifter of electromagnetic valve once a year, because of there is a possibility that valve could be fouled up. Checking of tightening of screw conections and connectors contact surfaces is also recommend once a year. It is necessary to proceed according to the law about packaging material after unpacking of the product. Producer assures that this product has declaration of conforminty in accordance with the regulation 73/23/EHS and 92/31/EHS.	Учитывая возможность засорения вентиля грязью, приносимой водой, рекомендуется 1 раз в году выполнить контроль состояния сетки электромагнитного вентиля, dotянуть резьбовые соединения и зажимы коньекторов. Утилизация упаковочного материала должна производиться в соответствии с законом. Производитель подтверждает, что у этого изделия есть Декларация Соответствия в соответствии с нормами 73/23/EHS и 92/31/EHS.

DE	PL
Wegen der Möglichkeit, daß Ventil mit Schmutz vom Wasser verstopft kann sein, wird empfohlen, 1-mal pro Jahr Kontrolle des Siebes des elektromagnetischen Ventils, Nachziehung der Schraubverbindungen und Aufsitzflächen der Anschlüsse durchführen. Dies ist erforderlich auf der Grundlage der gesetzlichen Bestimmungen für die Rücknahme und/oder Entsorgung von Verpackungsmaterial. Wir, SANELA spol. s r.o. erklären dass dieser Product ist in Übereinstimmung mit die nächste Norm: 73/23/EHS und 92/31/EHS.	Ze względu na zanieczyszczenia znajdujące się w wodzie zaleca się przynajmniej 1x do roku przeprowadzić kontrolę stanu sítka w elektrozaworze, dokręcić śrubki na obudowie elektrozaworu i sprawdzić podłączenie konektorów. Po wypakowaniu urządzenia zaleca się postępować zgodnie z instrukcją obsługi. Producent posiada na swoje wyroby deklaracje zgodności na podstawie przepisu c.73/23/EHS i 92/31/EHS.

RO	ES
Recomandăm curățirea filtrelor și a electrovalvei cel puțin o dată pe an, impuritățile din apă pot bloca electrovalva. Este recomandată și verificarea conexiunilor electrice, curățirea contactelor și strângerea șuruburilor. Gestionarea ambalajelor se va realiza conform legislației în vigoare. Producătorul garantează că aceste produse au declarații de conformitate care respectă reglementările 73/23/EHS și 92/31/EHS.	Dada la posibilidad de obstrucción de la válvula por las impurezas del agua se recomienda llevar a cabo el control anual (una vez por año) del cedazo de la válvula de solenoide, el apretado de las conexiones de tornillo y las superficies del apoyo del conector. Después de desembalar el producto es necesario proceder con el embalaje en acuerdo con la ley de los embalajes. El productor asegura que este producto tiene declaración de conformidad de acuerdo con la ley núm. 73/23/EHS y 92/31/EHS.

FR

*Il est recommandé de vérifier le tamis de l'électrovanne une fois par an, afin de vérifier que la membrane ne soit pas encrassée. La vérification du serrage des vis et des surfaces de contact des connecteurs est également recommandé une fois par an.
Conformément à la loi, Il est nécessaire de se conformer à la procédure de déballage du produit.
Le fabricant garantie que ce produit est en conformité avec la réglementation 73/23/EHS et 92/31/EHS.*

NL

*Het wordt aanbevolen om minimaal 1 x per jaar de bewegende delen van de kleppen te controleren en indien nodig schoon te maken. Ook is het verstandig om aansluiting en schroeven te controleren of deze nog vast zitten.
Het is verplicht om de wet in acht te nemen betreffende het omgaan met verpakkingsmateriaal.
De producten worden geleverd met een verklaring van overeenstemming met 73/23/EHS en 92/31/EHS.*

LT

*Kadangi ventiliis gali užsiteršti vandenyje esančiais nešvarumais, patariame kartą per metus išvalyti elektromagnetinį ventilių, patikrinti varžtelių įveržimą ir nuosėdas ant jungčių.
Išpakavus produktą būtina laikytis taisyklių atsižvelgiant į medžiagą, iš kurios pagaminta pakuotė.
Gamintojas garantuoja, kad šis produktas turi atitiktis deklaraciją pagal reglamentą 73/23/EHS ir 92/31/EHS.*