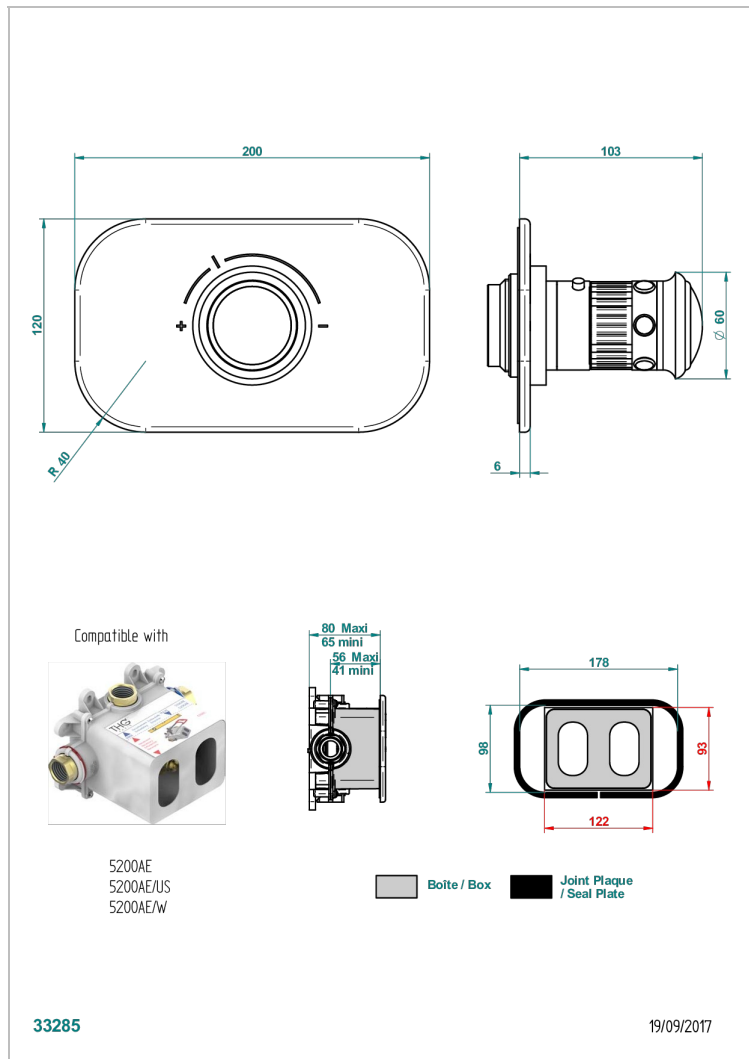


TROCADERO С КРАСНОЙ ЯШМОЙ

U7C-5100B

Ручка регулировки для термостата THG, арт.5100A 1/2" и 5200A 3/4"

THG[®]
PARIS



ХАРАКТЕРИСТИКИ

- ASME : ASME A112.18.1-2011/CSA B125.1-11
- DVGW : DW-6512CQ0608

СТАНДАРТЫ



СВЯЗАННЫЕ ТОВАРНЫЕ ПОЗИЦИИ

- Ref. G00-5100C Соединитель стеновой для термостатов THG арт.5100A и 5200A - для встраивания в стену на глубине от 78 до 123 мм
- Ref. G00-5100G Стопорное кольцо для термостатического смесителя THG с комплектом креплений
- Ref. G00-5200AE Термостат THG 3/4" - 60 л/мин с восковым картриджем и коробкой для встраивания, без ручки регулировки

ДОСТУПНЫЕ ВАРИАНТЫ ПОКРЫТИЙ

Blush PVD - H62
Graphite PVD - H64
Matt Umber PVD - H67
Matt blush PVD - H60
Matt graphite PVD - H65
Umber PVD - H66

Аранья (чёрный никель) - D24
Золото - F01
Матовое золото - F07
Матовое светлое золото - F31
Матовый никель - C01
Матовый хром - C02

Никель - B01
Покрытие PVD бронза - F33
Покрытие PVD золотистый цвет - H52
Покрытие PVD латунь - H49
Покрытие PVD матовая бронза - F34
Покрытие PVD матовая латунь - H50

Покрытие PVD матовый золотистый - H53
Покрытие PVD матовый никель - H56
Покрытие PVD никель - H55
Розовое золото - F27
Сатинированное золото - F03
Сатинированный хром - C03

Светлое золото - F30
Серебро с родием - F18
Состаренный никель - H28
Хром - A02
Хром/золото - G02