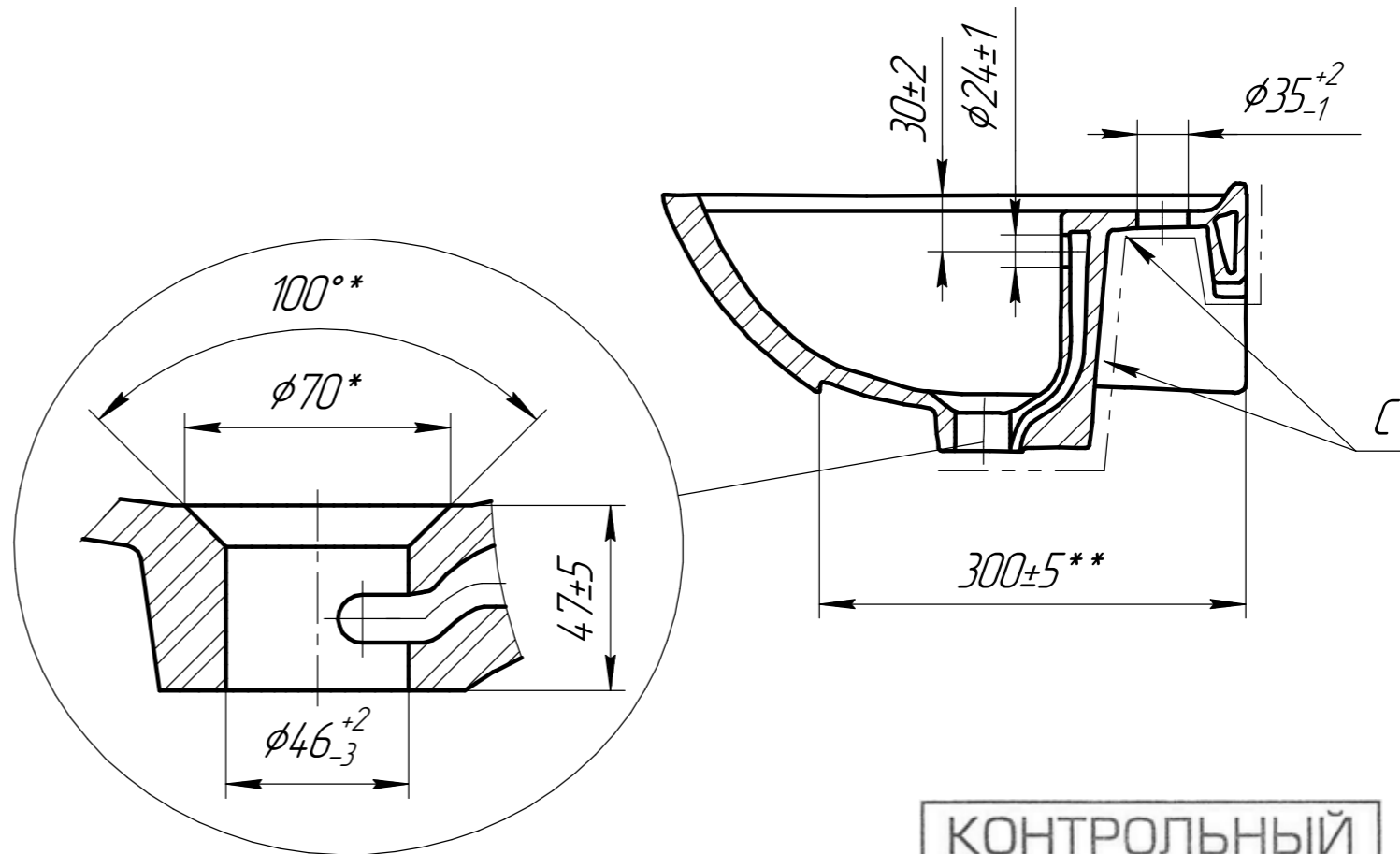
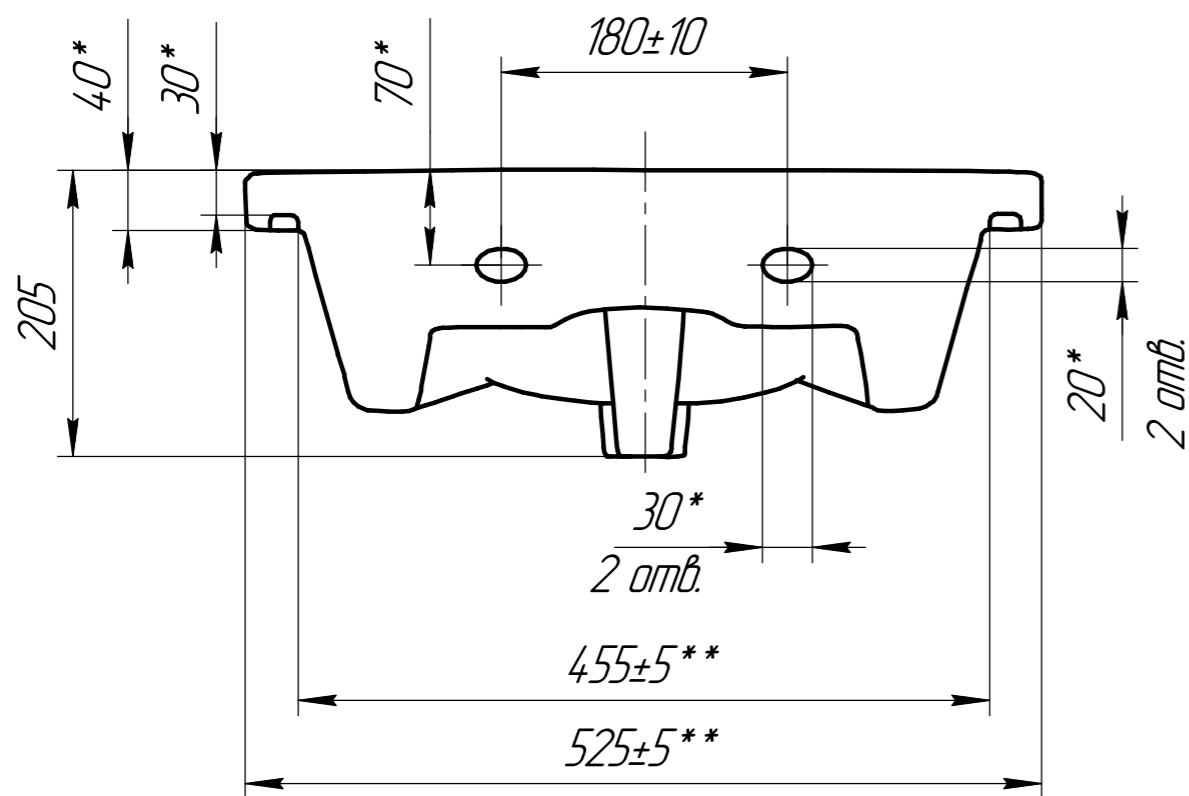


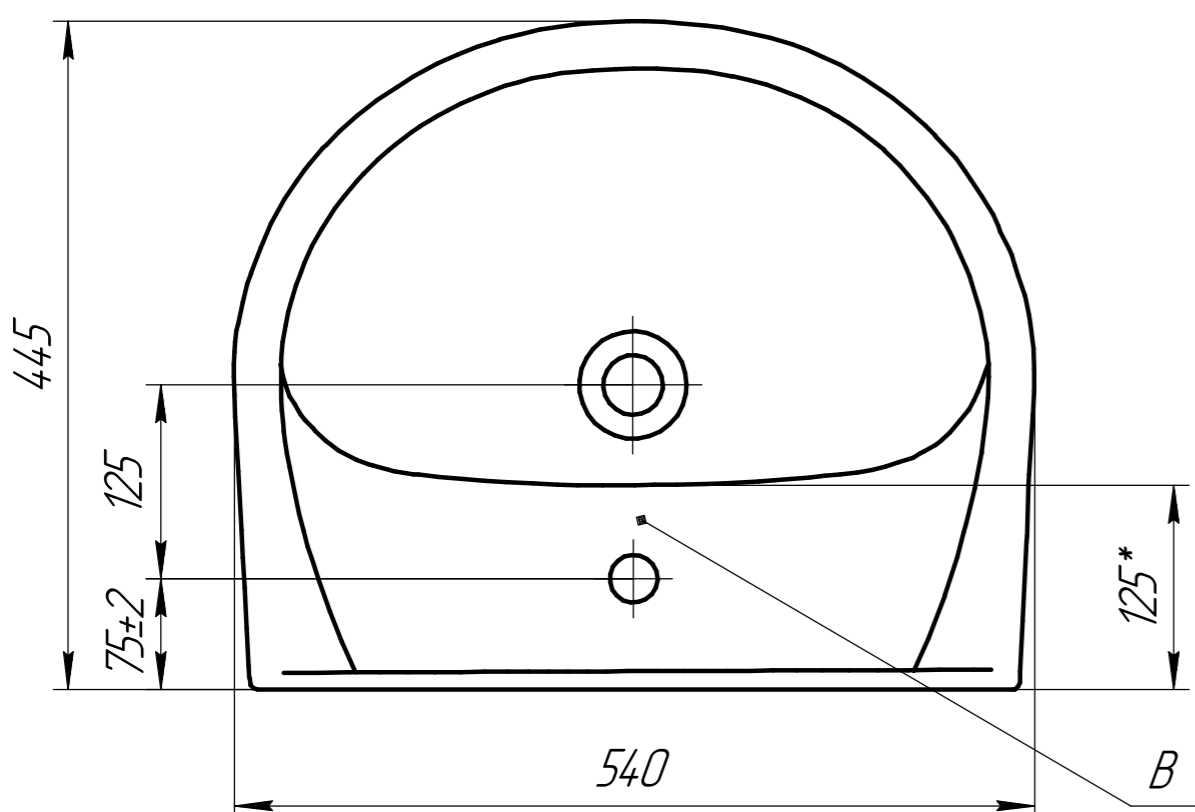
Э 204.00.013

Перв. примен.

Справ. №



КОНТРОЛЬНЫЙ
ЭКЗЕМПЛЯР



1. Толщина черепка 6...12мм
2. Неуказанные радиусы скруглений принимать 2-5 мм
3. "*" - Размеры для справок
4. "***" - Посадочные размеры. Рекомендуемые посадочные размеры 490*300мм
5. Допускается не глазуровать невидимую поверхность "А", обозначенную штрих-пунктирной линией
6. "В" - место нанесения логотипа
7. "С" - место маркировки изделия
8. Отклонения умывальника от отвеса +5...-5 мм
9. Остальные технические требования согласно ТУ 23.42.10-001-78272202

Подп. и дата

Инд. № дюрл.

Взам. инв. №

Подп. и дата

Инд. № подл.

				Э 204.00.013				
Изм.	Лист	№ докум.	Подп.	Дата	Умывальник полукруглый с переливом, медельный "ERICA 55"	Лит.	Масса	Масштаб
Разраб.		Иванов А.В.		29.03.2021			12,1	
Проб.		Иванов С.Э.		29.03.2021		Лист	Листов	1
Т.контр.								
И.контр.					Фарфор			
Утв.		Иванов С.Э.		29.03.2021				