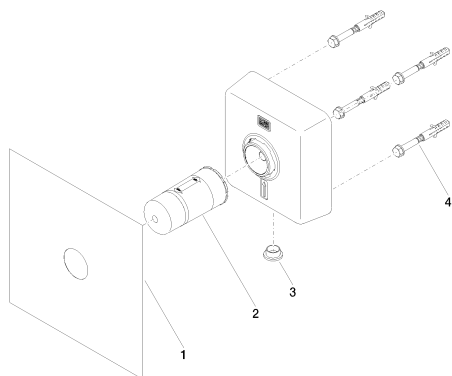


Кухня - продукты скрытого монтажа
 POT FILLER Уголок настенного крепления -
 Артикульный номер: 35 087 970 90



Спецификация запасных частей

№	Артикульный №	Наименование	Расходуемое кол-во
1	04 14 03 079 00 90	Прокладка -	1
2	09 21 02 177 90		1
3	09 31 20 092 90	Донный клапан 1/2" -	1
4	04 30 31 012 00 90		1