

INSTALLAZIONE – INSTALLATION MONTAGE – EINBAU



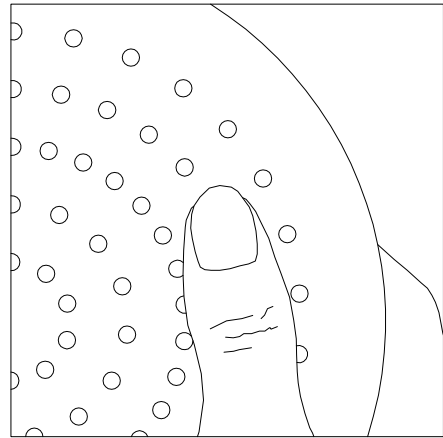
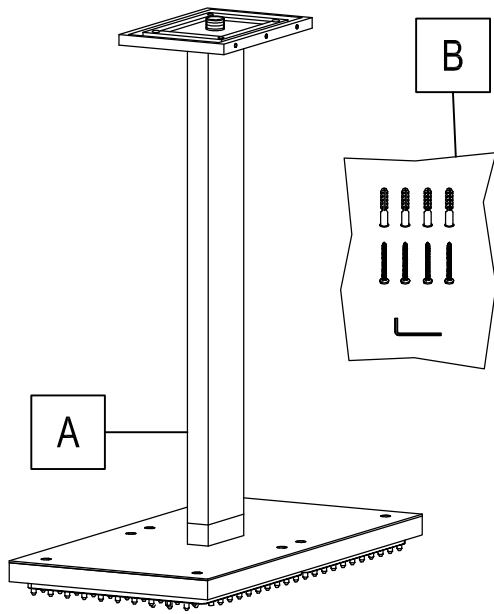
Art. 26910C40-CR

SOFFIONE A SOFFITTO "VEHLA" 370x190

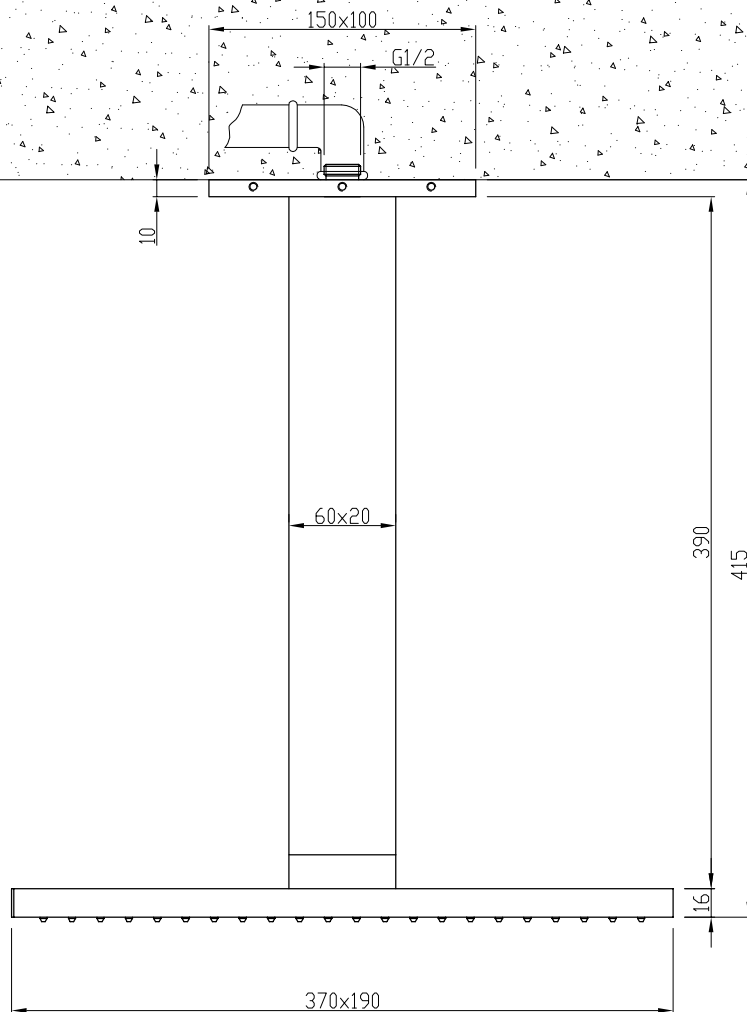
"VEHLA" CEILING SHOWER HEAD 370x190

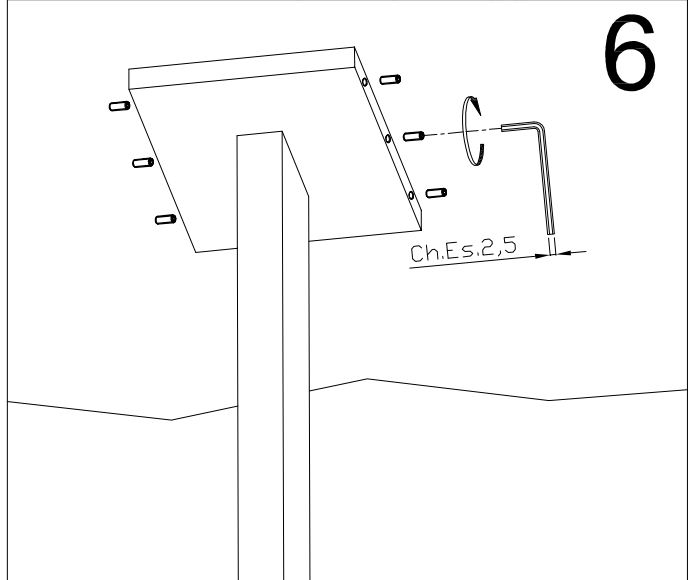
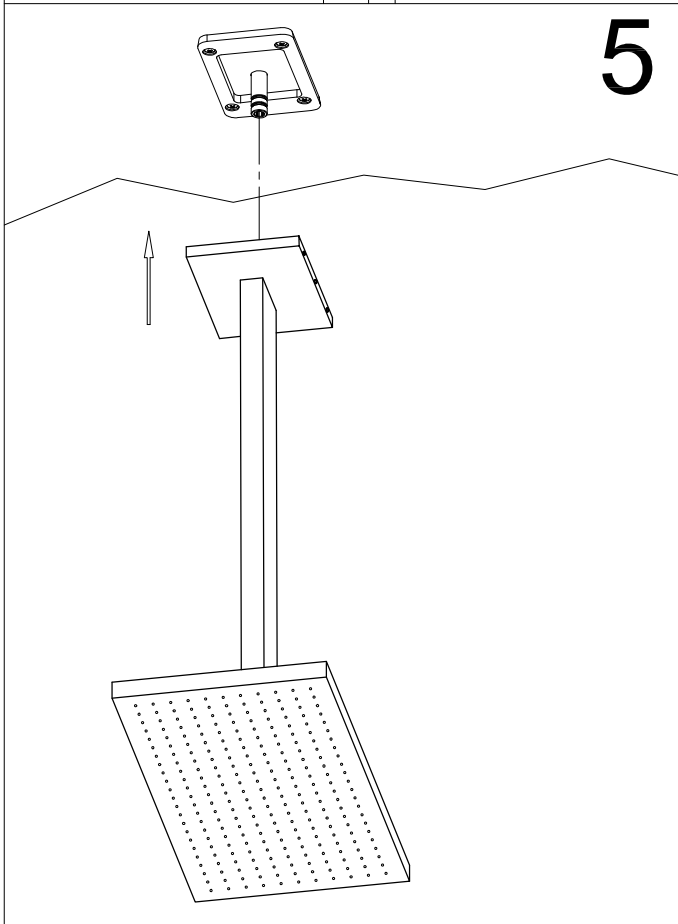
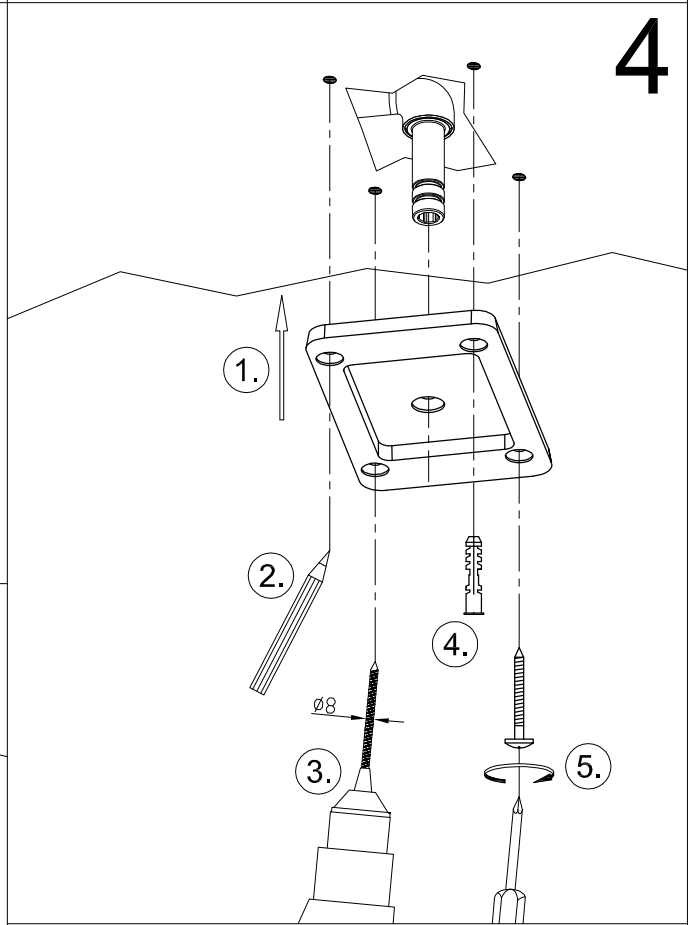
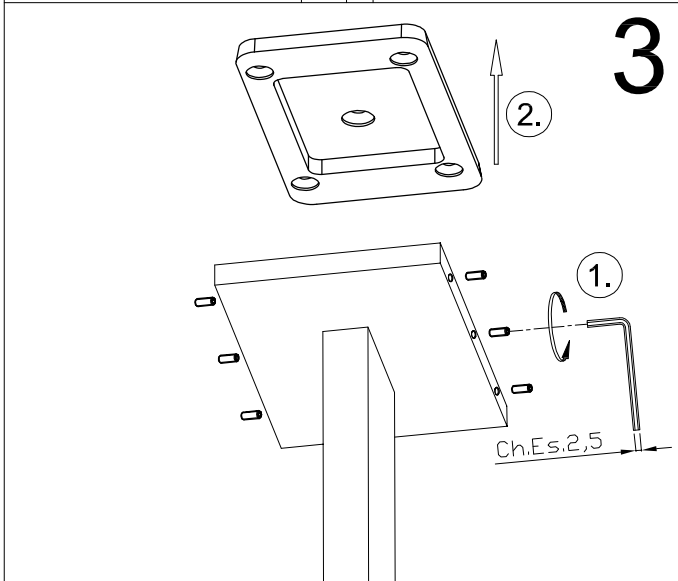
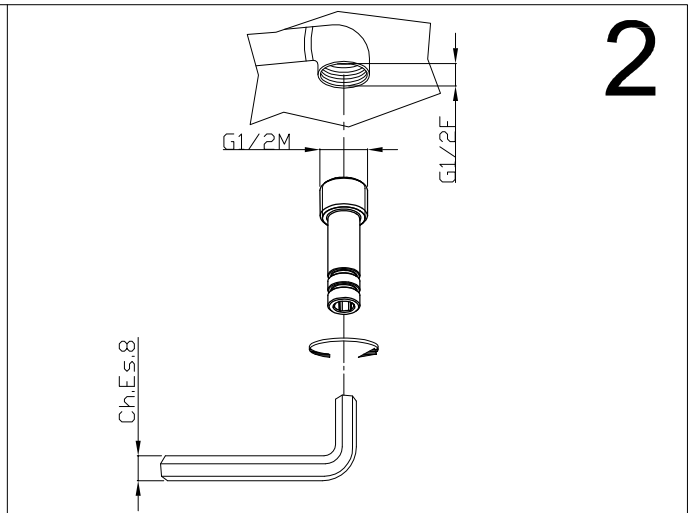
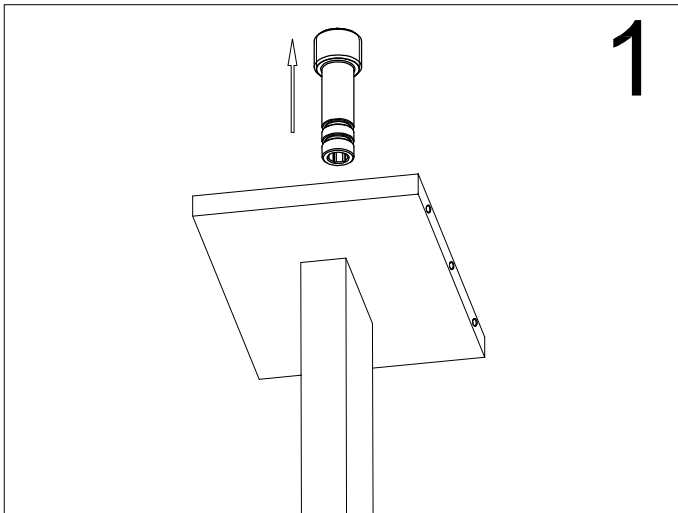
"VEHLA" CIEL POMME DE DOUCHE 370x190

"VEHLA" DECKENDUSCHKOPF 370x190



PART LIST	
Rif.	Q.tà
A	1
B	1





Per una politica di continuo miglioramento, CALFLEX S.r.l. si riserva la possibilità di applicare modifiche tecniche sui suoi articoli senza nessun preavviso.

For a continuous improvement policy, CALFLEX S.r.l. reserves the right to modify the technical features of its articles at any time without notice.

Pour une politique d'amélioration continue, CALFLEX S.r.l. se réserve le droit d'effectuer des modifications techniques de ses articles sans préavis.

Um einen kontinuierlichen Verbesserungsprozess zu verbürgen, CALFLEX S.r.l. behält sich das Recht vor, die geltende technische Zeichnungen zu ändern, ohne vorherige Ankündigung zu geben.

CALFLEX[®] SRL
il made in italy

Z.I. 5/bis - 28891 Nonio VB Italia
Tel. +39 0323 889328 - Fax +39 0323 889338
www.calflex.it - infocalflex@calflex.it
R.I. VB - C.F. - P.IVA 01099690032 IsoStato IT
Cap. Soc. €.100.000,00 i.v. R.E.A. n.148489