

MESH

Design by
Marco Acerbis

IT Istruzioni di montaggio

EN Assembly instructions

DE Instructions de montage

FR Montageanleitung

ES Instrucciones de montaje



More details at:
platek.eu/MESH



Platek®

TECHNICAL DATA



CATEGORIA CATEGORY CATEGORIE KATEGORIE CATEGORÍA	MESH TABLE	MESH FLOOR	MESH BOLLARD	MESH DOWNLIGHT	MESH APPLIQUE
Alimentazione Supply Versorgung Alimentation Suministro	220-230V 50/60Hz				
Lampada Lamp Lampe Lampe Lámpara	10W / 1050lm LED data				
	12W / 310lm LUMINER data				
Grado di protezione Protection degree Schutzart	IP 65			IP 65	
Degré de protection Grado de protección	IK 07			IK 06	
Classe energetica Energy label Energieeffizienzklasse Note de l'énergie Clasificación de energía	A / A+ / A++				

TECHNICAL INFORMATION

IT INFORMAZIONI TECNICHE

Testa e base realizzate in pressofusione di alluminio verniciato e resistente alla corrosione. Protezione con trattamento di anodizzazione, fondo con polveri epossidiche e verniciatura poliester. Asta realizzata in acciaio verniciato e resistente alla corrosione. Schermo in policarbonato opale diffondente stabilizzato ai raggi UV. Assenza di viti a vista.

EN TECHNICAL INFORMATION

Head and base made in corrosion resistant and painted aluminium alloy. Protection with anodic treatment, epoxy powder base coating and polyester painting. Corrosion resistant rod made in stainless steel and painted. Diffusing opal polycarbonate cover. Product with no visible screws.

DE TECHNISCHE INFORMATIONEN

Kopf und Sockel aus lackiertem Aluminium-Druckguss gefertigt und korrosionsbeständig . Geschützt durch Eloxierung. Boden beschichtet mit Epoxydpulver und Polyesterlack. Stab aus lackiertem und korrosionsbeständigem Stahl. Schirm aus opalem Polycarbonat, stabilisiert mit UV-Strahlen. Keine Schrauben.

FR INFORMATIONS TECHNIQUES

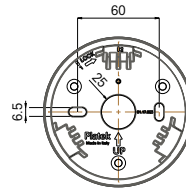
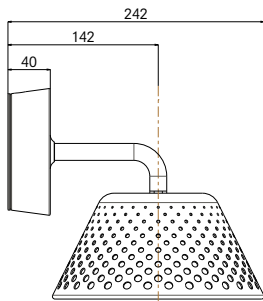
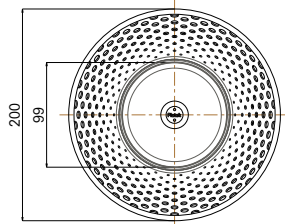
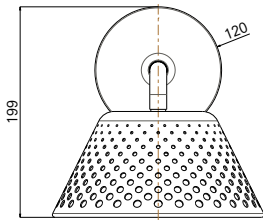
Tête et base réalisées en moulage sous pression d'aluminium peint et résistant à la corrosion. Protection avec traitement d'anodisation, fond avec poudres époxydiques et peinture polyester. Barre réalisée en acier vernis et résistant à la corrosion. Ecran en polycarbonate diffusant opale stabilisé aux rayons UV. Absence de vis.

ES INFORMACIÓN TÉCNICA

Cabezal y base realizadas en moldeado a fusión de aluminio pintado y resistente a la corrosión. Protección con tratamiento de anodizado, fondo con polvo epoxídico y pintura poliéster. Asta realizada en acero pintado y resistente a la corrosión. Pantalla de policarbonato de ópalo difusivo estabilizado a los rayos UV. Ausencia de tornillos visibles.

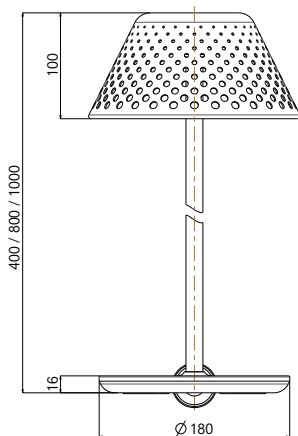
TECHNICAL INFORMATION

MESH applique

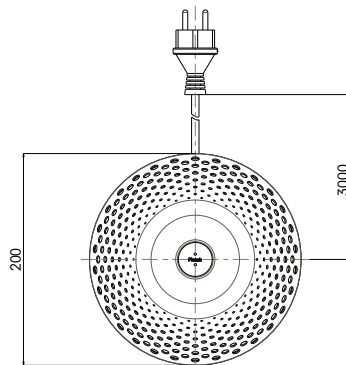


WALL FIX

MESH table (400mm) / MESH floor (800 - 1200mm)

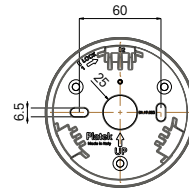
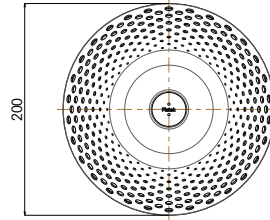
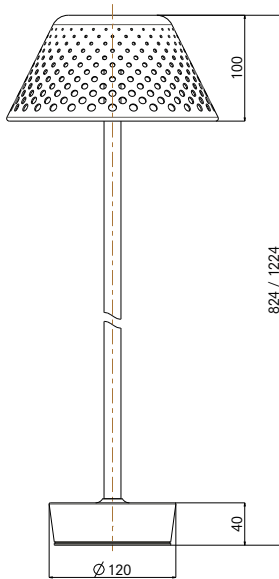


SCHUKO IP44



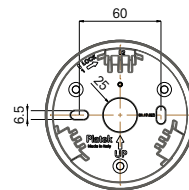
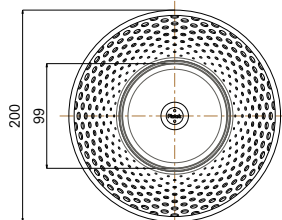
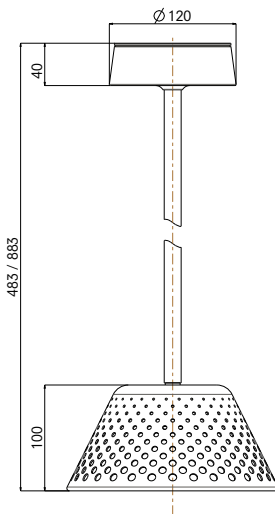
TECHNICAL INFORMATION

MESH bollard (800 - 1200mm)



FLOOR FIX

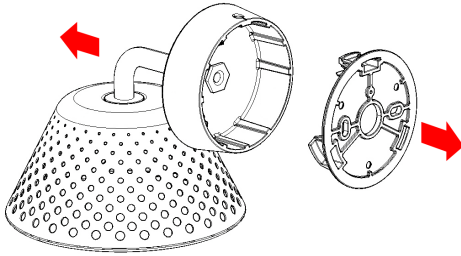
MESH downlight (400 - 800mm)



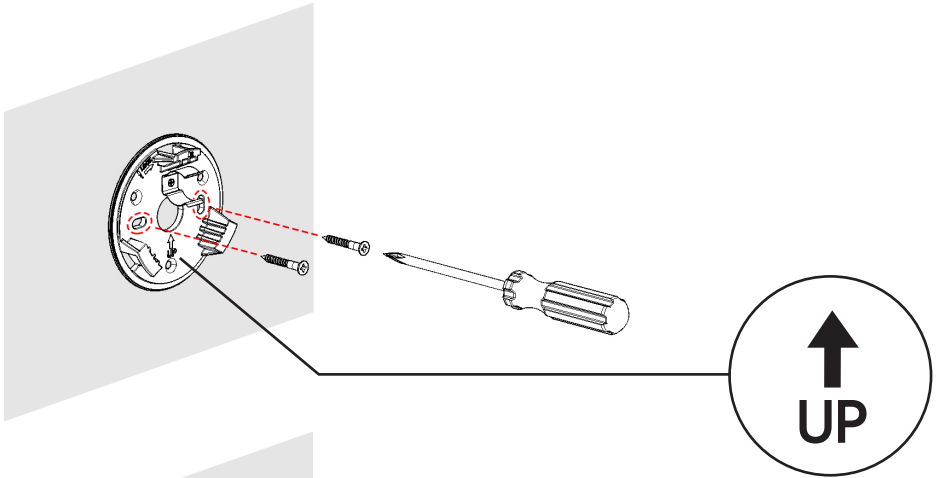
CEILING FIX

MESH applique - INSTALLATION

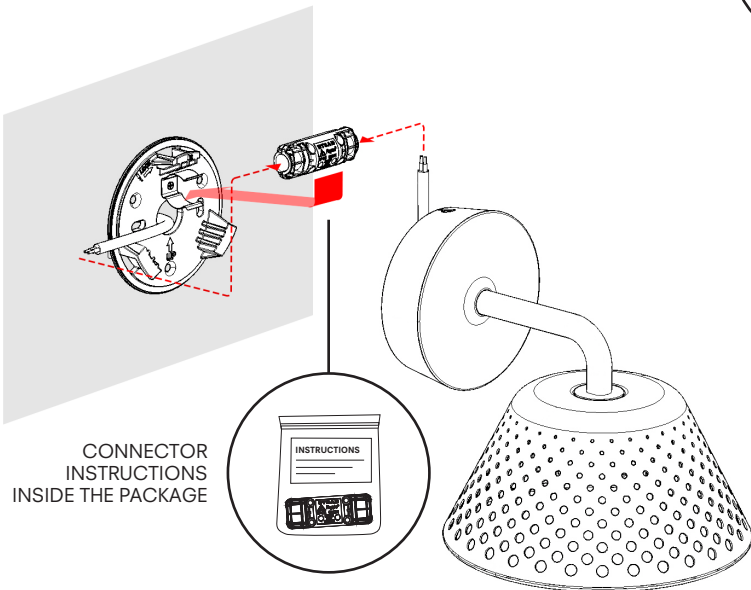
1



2

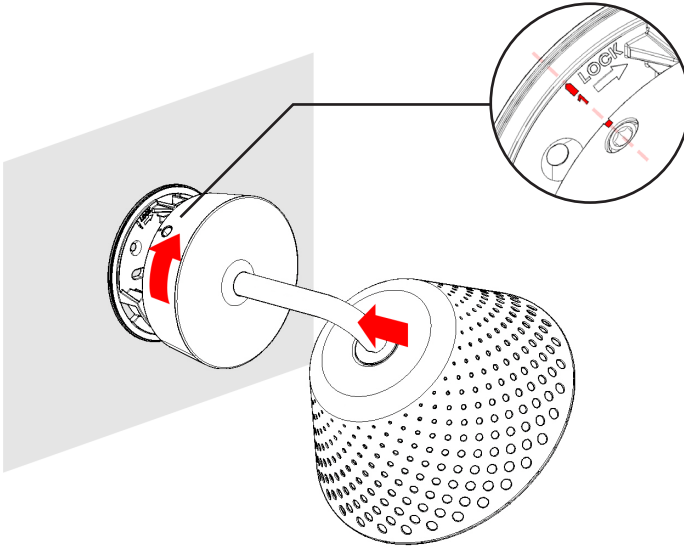


3



MESH applique - INSTALLATION

4



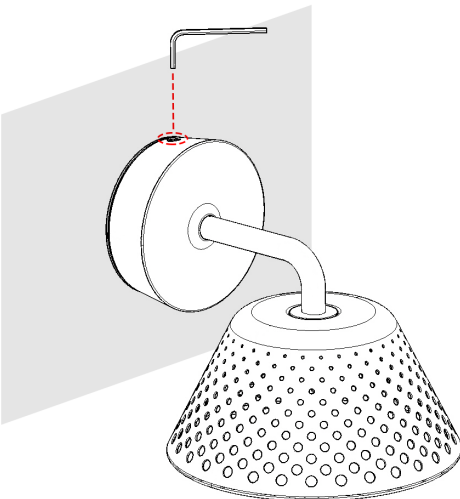
FOLLOW THE SIGNS
TO CLOSE THE
PRODUCT PROPERLY



DO NOT APPLY
ANY FORCE ON
THE LAMP DIFFUSER

HEX KEY - CH. 4

5



MESH downlight / bollard - INSTALLATION

IT La procedura di installazione di seguito illustrata è valida sia per la versione MESH Downlight che per la versione MESH Bollard (NO accessori).

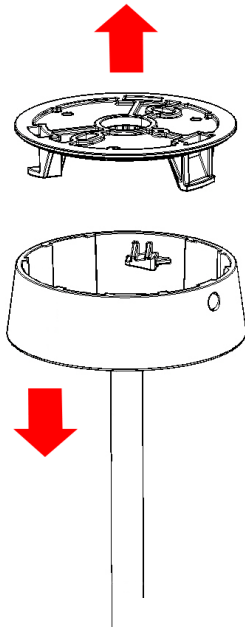
EN The installation clearly described below is valid for both the MESH Downlight version and for the MESH Bollard version (NO accessories).

DE Der nachfolgend illustrierte Aufbauablauf ist sowohl für die Version MESH Downlight als auch für die Version MESH Bollard (NO Zubehör) gültig.

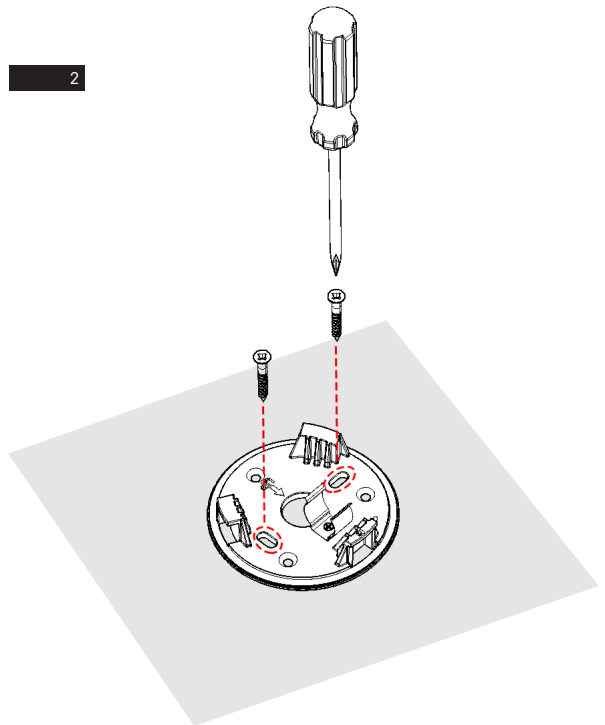
FR La procédure d'installation illustrée à la suite est valable aussi bien pour la version MESH Downlight que pour la version MESH Bollard (PAS d'accessoires).

ES El proceso de instalación, que se ilustra a continuación, es válido tanto para la versión MESH Downlight como para la versión MESH Bollard (SIN accesorios).

1

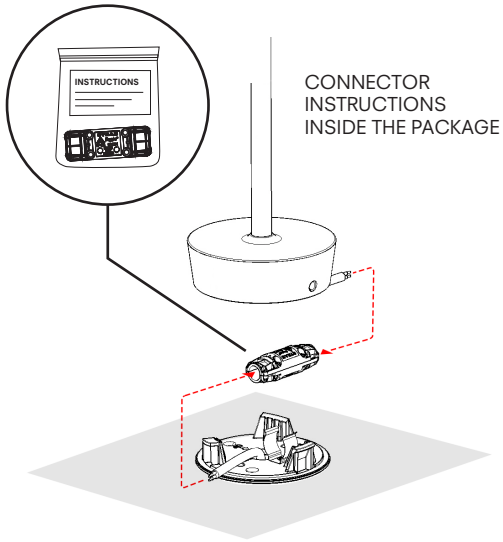


2

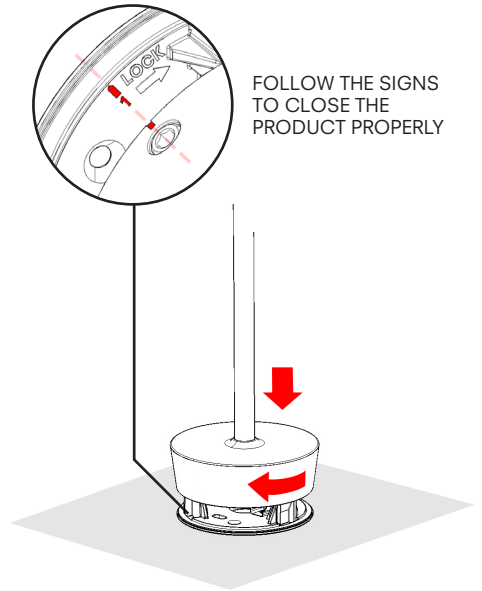


MESH downlight / bollard - INSTALLATION

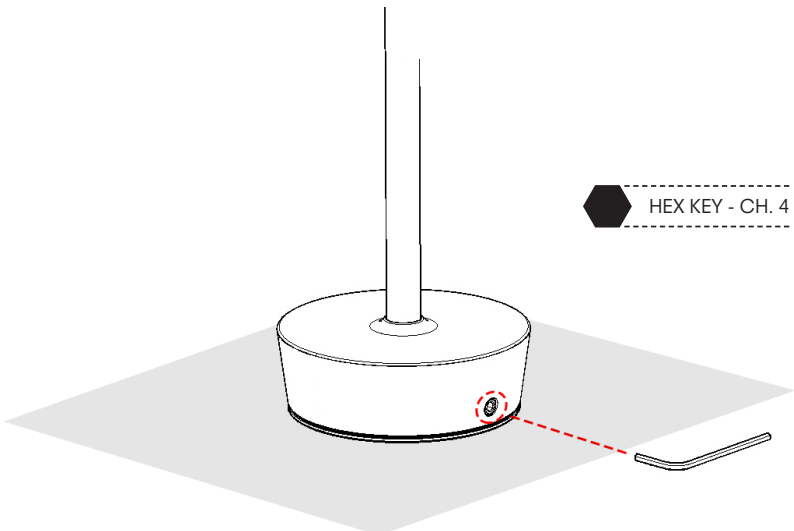
3



4



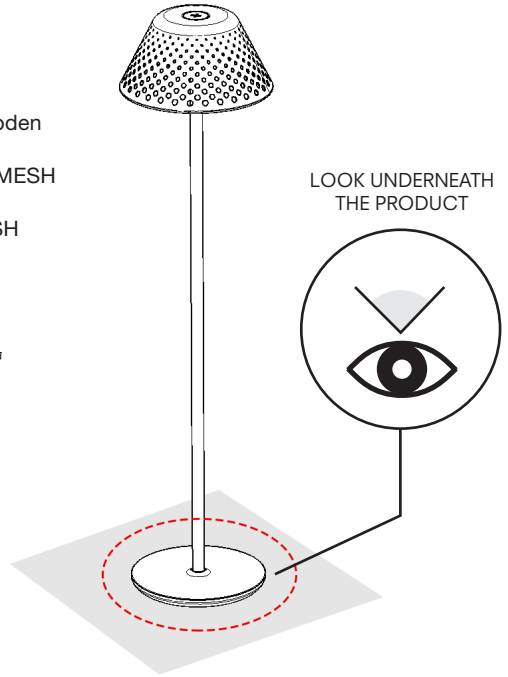
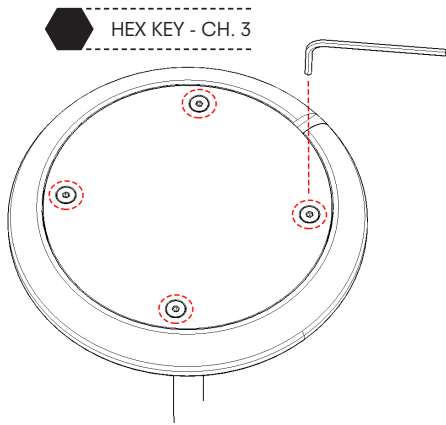
5



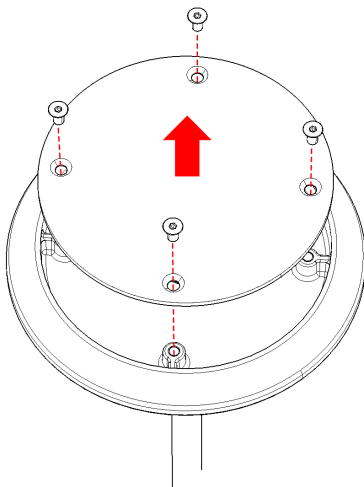
MESH table/floor - INSTALLATION

1

- IT** Istruzioni per la sostituzione del cavo per MESH table e MESH floor
- EN** Cable replacement instructions cavo per MESH table e MESH floor
- DE** Anweisungen zum Ersetzen des Kabel für MESH Tisch und MESH Boden
- FR** Instructions pour remplacer le câble pour table MESH et plancher MESH
- ES** Instrucciones para reemplazar el cable para mesa MESH y suelo MESH

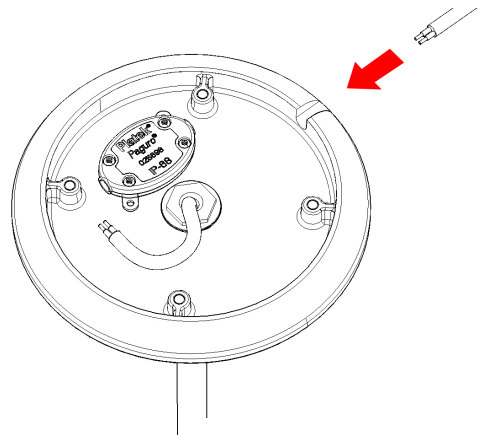


2



3

CONNECTOR CODE 89 17 017
3 x 1mm² - Ø max. 7mm

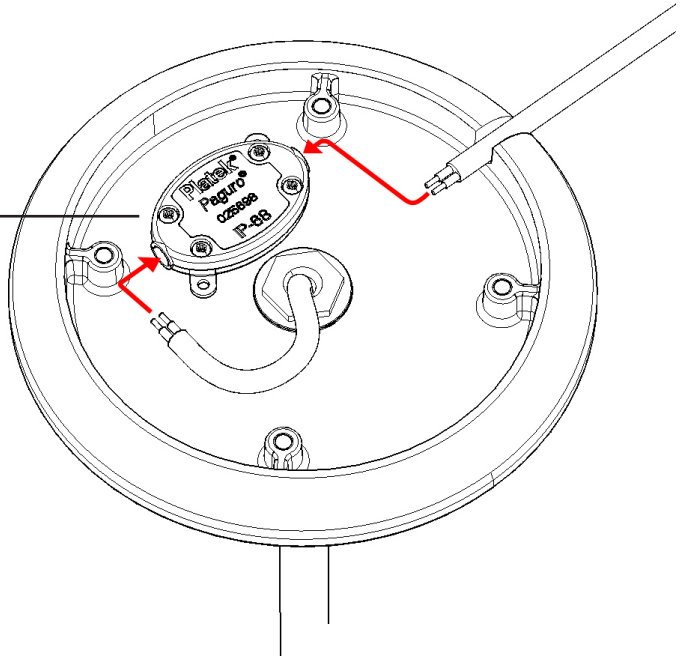


MESH table/floor - INSTALLATION

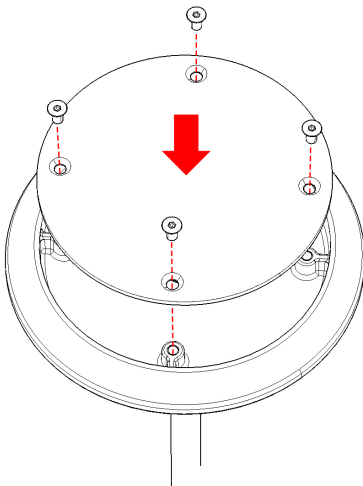
4



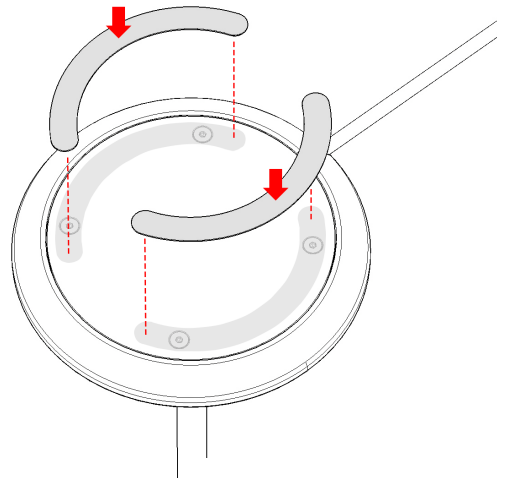
CONNECTOR
INSTRUCTIONS
INSIDE THE PACKAGE



5



6



IT **COME POSSIAMO ESSERE D'AIUTO?**

Ottieni supporto tramite telefono o E-mail, contattandoci al +39 030 68 18 201 o scrivendo all'indirizzo E-mail supporto@platek.eu

EN **HOW CAN WE HELP YOU?**

Get support by phone or e-mail, call us on +39 030 68 18 201 or send us an email supporto@platek.eu

DE **WIE KÖNNEN WIR IHNEN HELFEN?**

Sie können unseren Kundendienst per Telefon oder E-Mail erreichen. Kontaktieren Sie uns unter der Telefonnummer +39 030 68 18 201 oder schreiben Sie an folgende E-Mail-Adresse supporto@platek.eu

FR **COMMENT POUVONS-NOUS VOUS AIDER?**

Vous pouvez obtenir de l'aide par téléphone ou bien par email, en nous contactant +39 030 68 18 201 ou bien en nous écrivant à l'adresse email supporto@platek.eu

ES **¿PODEMOS AYUDARTE?**

Solicita soporte a través de nuestro teléfono o email, contactándonos al +39 030 68 18 201 o escribiendo a nuestra dirección de correo electrónico supporto@platek.eu

PLATEK SRL
T + 39 030 6818201
E-MAIL INFO@PLATEK.EU
WWW.PLATEK.EU

REGISTERED OFFICE:
VIA PADERNO 19
25050 RODENGO SAIANO
(BS) ITALY

HEAD OFFICE:
VIA MARROCCO 4
25050 RODENGO SAIANO
(BS) ITALY



IT Conservare le istruzioni.

EN Retain the instructions.

DE Bewahren Sie die Anleitung.

FR Conservez ces instructions.

ES Conserve las instrucciones.