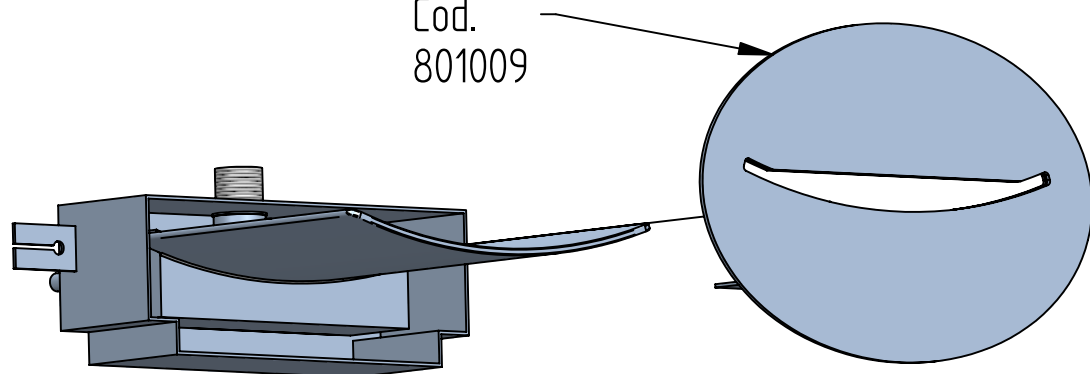




RICAMBI / SPARE PARTS

Cod.
801009

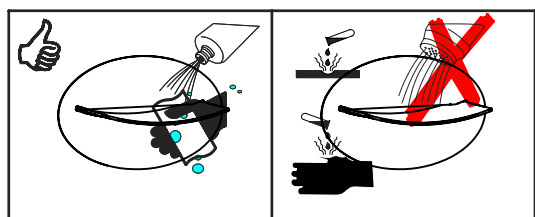
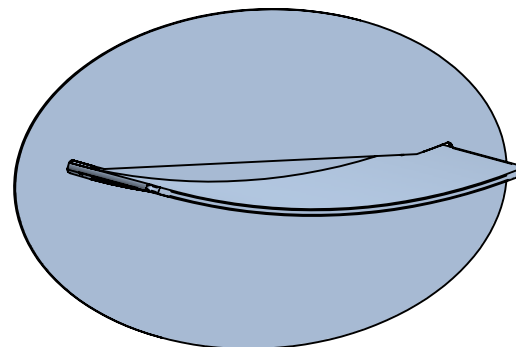


Revivre

luxury shower concept

ISTRUZIONI DI INSTALLAZIONE / INSTALLATION INSTRUCTION

8031

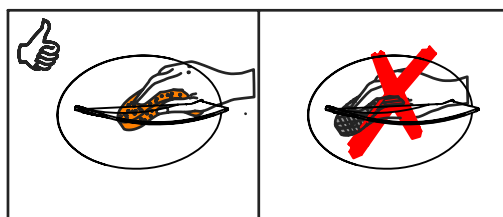


MANUTENZIONE E PULIZIA

Per una corretta manutenzione e pulizia di questo prodotto, raccomandiamo alcuni semplici accorgimenti:

- Utilizzare **detergenti neutri**, spruzzando il prodotto direttamente su un panno morbido onde evitare infiltrazioni
- Evitare **sempre** il contatto con prodotti acidi o abrasivi
- **Risciacquare bene** con abbondante acqua per eliminare eventuali residui ed **asciugare sempre** con un panno morbido
- Effettuare una **pulizia periodica** al fine di prevenire le formazioni calcaree

La BELLOSTA CARLO & C. non è RESPONSABILE di danni derivati dall'utilizzo di prodotti impropri per la pulizia.



MAINTENANCE AND CLEANING

For a proper maintenance and cleaning, we recommend the following:

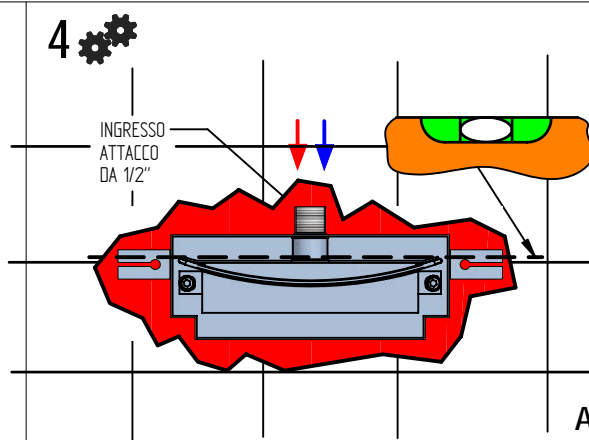
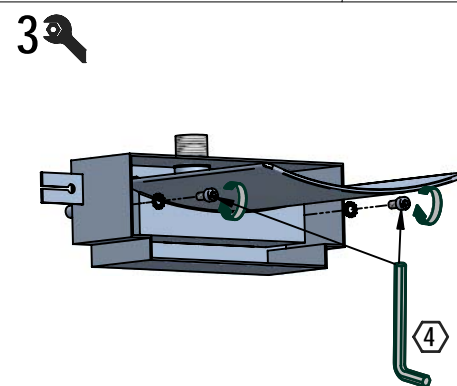
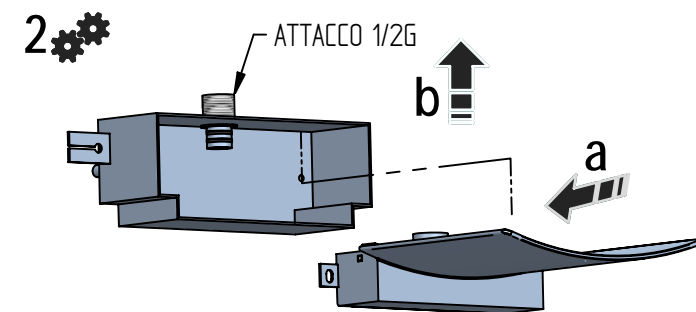
- Use **neutral detergents**, avoiding to spray directly on taps to avoid residual infiltration
- **Avoid** contact with acid or abrasive products
- **Rinse** with water and **always dry** with a clean cloth to avoid residue of detergent
- Perform a **periodic cleaning** to prevent limestone deposits

BELLOSTA CARLO & C. cannot be held responsible for damages due to an improper use of detergents



> ufficio tecnico BELLOSTA. B.I. 06/06 ISO 9001:2000 SCQ

D



A

MADE IN ITALY

DESIGN
EQB

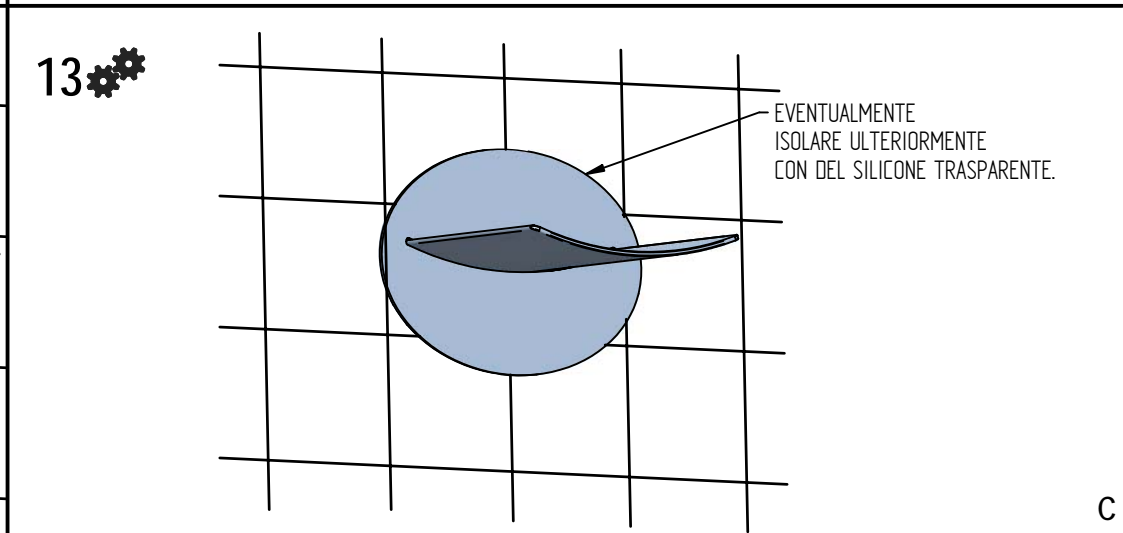
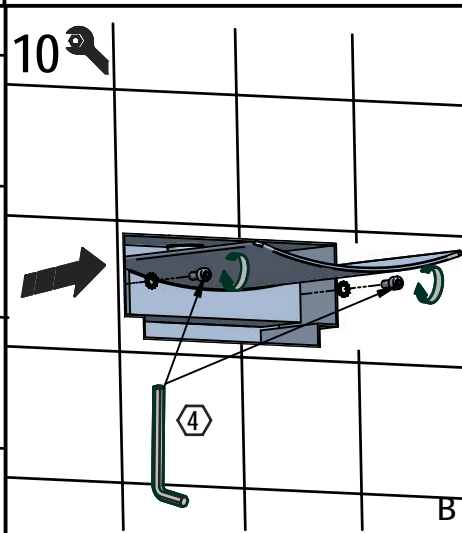
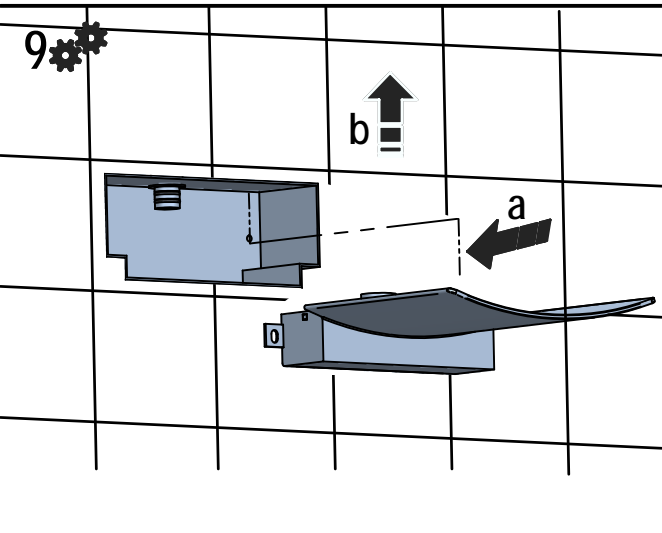
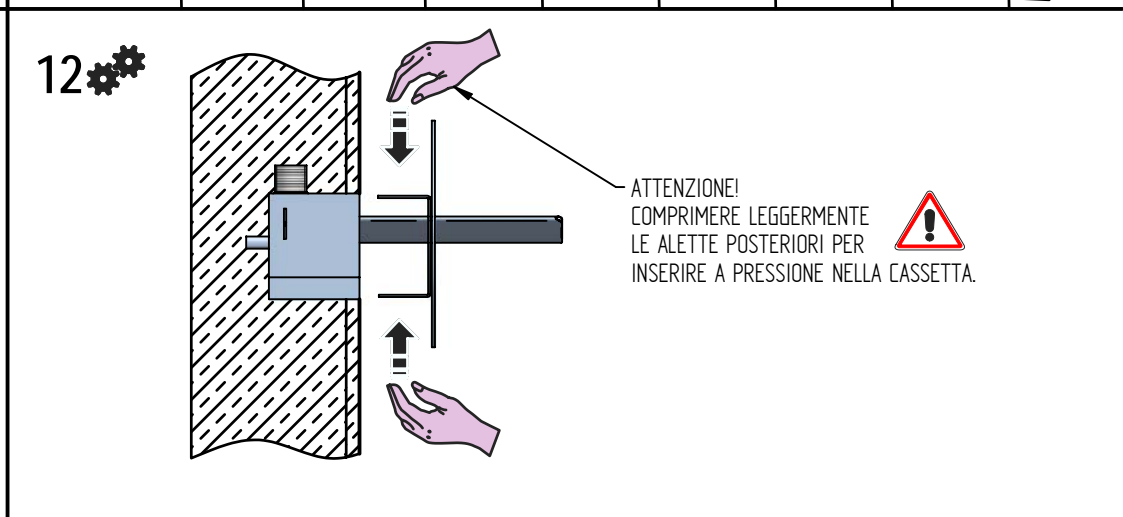
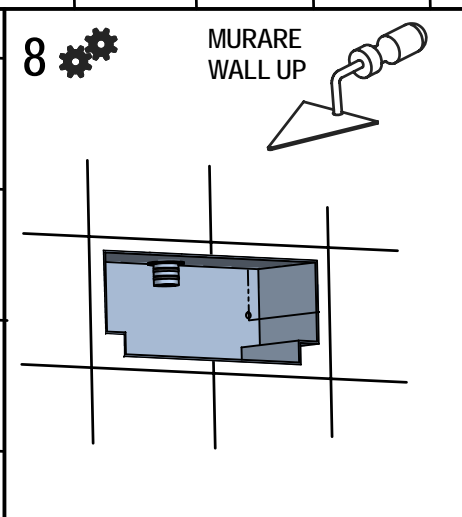
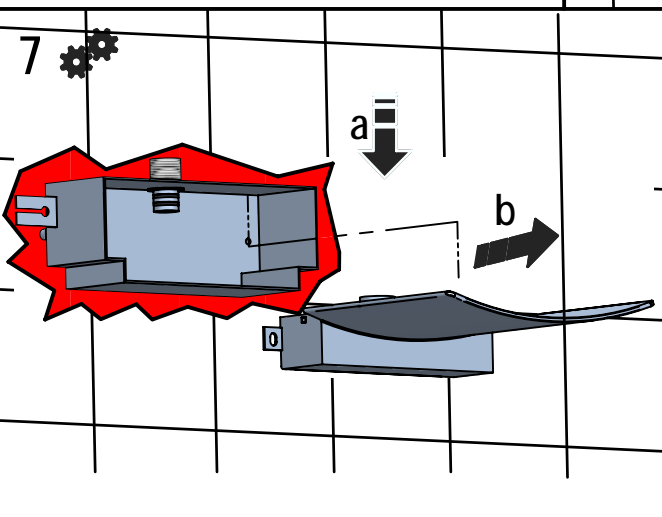
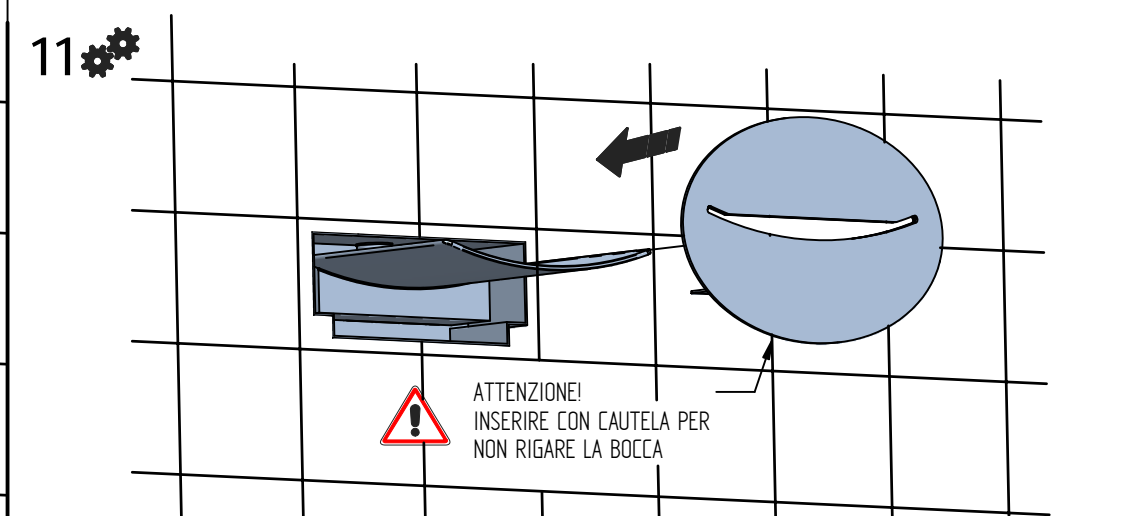
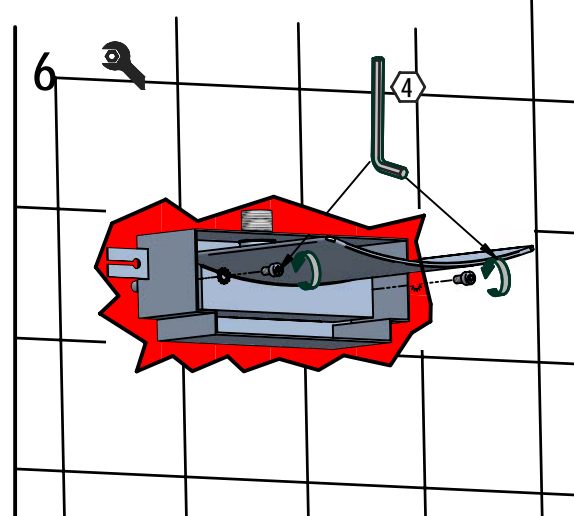
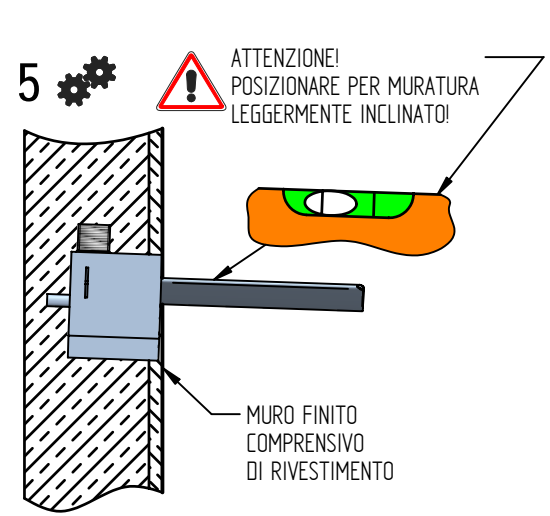
MADE IN ITALY

This product has been entirely manufactured in Italy, by top quality raw materials.



Rubinetti d'autore dedicati a te

Questo prodotto è stato realizzato interamente in Italia con l'utilizzo di materie prime di altissima qualità



SCHEMA EROGAZIONE ACQUA LAME A FILO MURO

Art. 7531/L



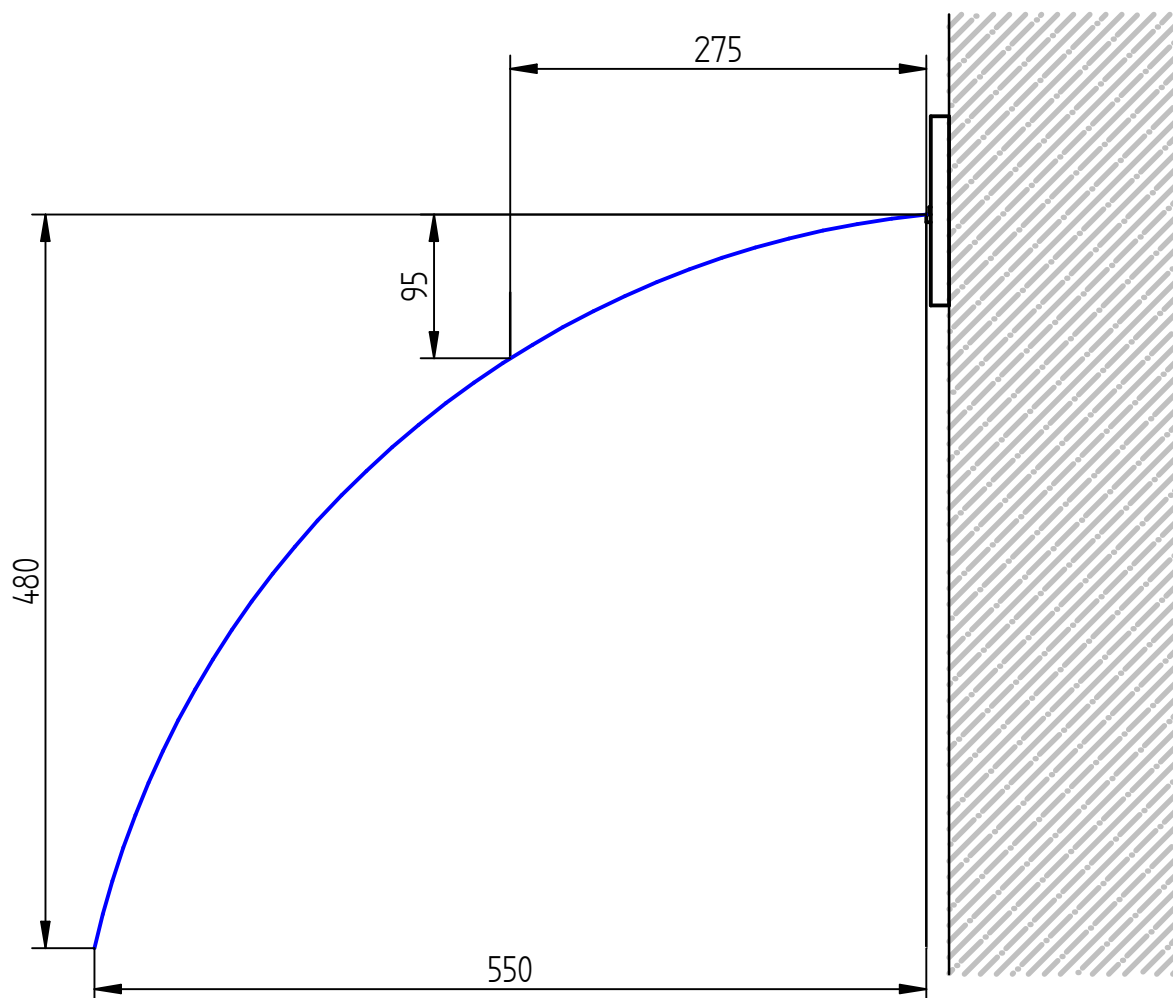
Art. 8831/L



Art. 1031/L



Le misure indicate sono rilevate su impianto con pressione di 3bar e portata di 16 l/min, a portate e pressioni differenti possono variare



Per qualsiasi richiesta di informazioni, preghiamo contattare l'Ufficio Tecnico presso:

info@bellostarubinetterie.com

For any technical inquiries, please contact the Technical Office at: info@bellostarubinetterie.com

MADE IN ITALY

Questo prodotto è stato realizzato interamente in Italia con l'utilizzo di materie prime di altissima qualità

DESIGN

EOB

MADE IN ITALY

This product has been entirely manufactured in Italy, by top quality raw materials.