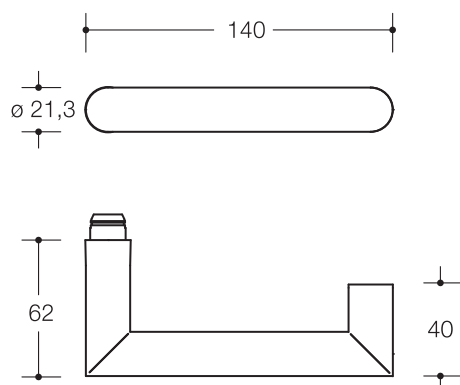


Türdrücker, Lochteil (R-Technik) 165.21PCRLT

Türdrücker 165.21P... in Gehrungsform aus Polyamid mit durchgehendem Stahlkern bis in das Drückerende, durchgängig eingefärbt, Durchmesser 21,3 mm, mit Ansatzführung und Rastnut, mit Gewindestift M5 x 8. Montage durch einfaches Einrasten der Türdrücker in die auf der Tür vormontierten Unterteile. Der Türdrücker erfüllt die Vorgaben der DIN EN 179. Für Vierkantstift 8, 8,5, 9 oder 10/8 mm abgesetzt Kompatibel mit folgenden Rosetten und Schildern: 305.21R, 230.21R, 315.21R

Abmessungen in mm



Farben



Polyamid

Alternative Farben



Polyamid, matt

Technische Änderungen vorbehalten, 04.05.2020