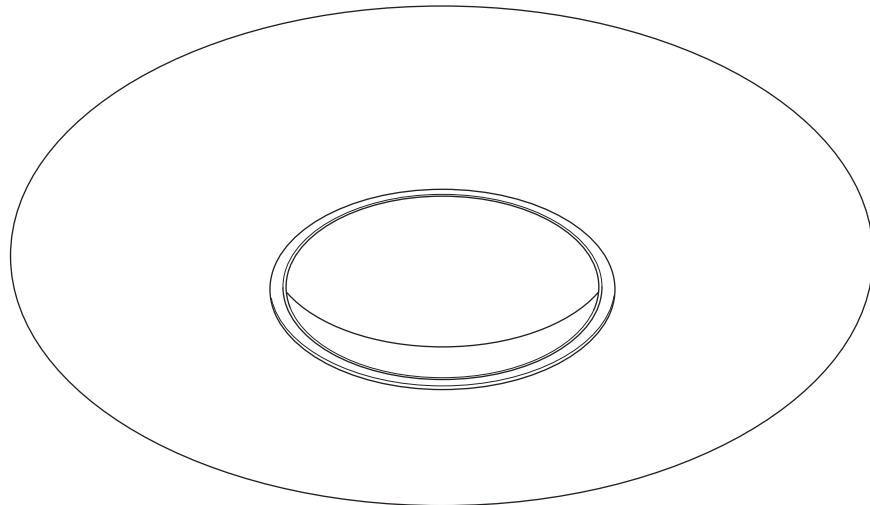


Dornbracht Montageanleitung

Installation instructions
Montagehandleiding
Instructions de montage
Istruzioni per il montaggio
Instrucciones de montaje
Installation instructions
Monteringsanvisning
Montážní návod
Instrukcja montażu
Инструкция по монтажу
安装指导



DE Allgemeine Sicherheitshinweise. **GB** General safety instructions. **NL** Algemene veiligheidsinstructies. **FR** Consignes générales de sécurité. **IT** Avvertenze di sicurezza generali. **ES** Indicaciones de seguridad generales. **US** General safety instructions. **SE** Allmänna säkerhetsanvisningar. **CZ** Všeobecné bezpečnostní pokyny. **PL** Ogólne wskazówki bezpieczeństwa. **RU** Общие указания по безопасности. **CN** 一般安全提示。



DE VORSICHT!

Dieses Symbol warnt vor leichten oder mittelschweren Verletzungen bei Nichtbeachten der Sicherheitshinweise.

GB CAUTION!

This symbol warns of minor or moderate injury due to non-compliance with the safety instructions.

NL VOORZICHTIG!

Dit symbool waarschuwt voor licht of middelmatig zwaar letsel bij het niet-naleven van de veiligheidsinstructies.

FR PRUDENCE !

Ce symbole met en garde contre le risque de blessures légères ou modérées en cas de non-respect des consignes de sécurité.

IT ATTENZIONE!

Questo simbolo indica rischio di lesioni minori o di modesta entità in caso di mancata osservanza delle istruzioni di sicurezza.

ES ¡PRECAUCIÓN!

Este símbolo advierte de lesiones leves o considerables si no se respetan las indicaciones de seguridad.

US CAUTION!

This symbol warns of minor or moderate injury due to non-compliance with the safety instructions.

SE OBSERVERA!

Denna symbol varnar lätta eller medelsvåra personskador om säkerhetsanvisningarna inte beaktas.

CZ VÝSTRAHA!

Tento symbol varuje před lehkými a středně těžkými zraněními v důsledku nedodržení bezpečnostních pokynů.

PL OSTROŻNIE!

Symbol ostrzega przed lekkimi bądź średnimi obrażeniami na skutek nieprzestrzegania wskazówek dotyczących bezpieczeństwa.

RU ВНИМАНИЕ!

Этот символ предупреждает о травмах легкой и средней тяжести в случае несоблюдения указаний по технике безопасности.

CN 小心!

该符号警告使用者如不遵守安全提示将会受到轻度或中度伤害。



DE ACHTUNG!

Dieses Symbol warnt vor Sachschäden bei Nichtbeachten der Hinweise.

GB ATTENTION!

This symbol warns of property damages due to non-compliance with the instructions.

NL OPGELET!

Dit symbool waarschuwt voor materiële schade bij het niet-naleven van de instructies.

FR IMPORTANT !

Ce symbole met en garde contre des dommages matériels en cas de non-respect des consignes.

IT IMPORTANTE!

Questo simbolo indica rischio di danni materiali in caso di mancata osservanza delle istruzioni di sicurezza.

ES ¡ATENCIÓN!

Este símbolo advierte de daños materiales si no se cumplen las indicaciones.

US ATTENTION!

This symbol warns of property damages due to non-compliance with the instructions.

SE OBS!

Denna symbol varnar för egendomsskador om anvisningarna inte beaktas.

CZ POZOR!

Tento symbol varuje před věcnými škodami v důsledku nedodržení pokynů.

PL UWAGA!

Symbol ostrzega przed szkodami materialnymi na skutek nieprzestrzegania wskazówek.

RU ВАЖНО!

Этот символ предупреждает об опасности материального ущерба в случае несоблюдения указаний.

CN 注意!

该符号警告使用者如不遵守提示将导致财产损失。



DE HINWEIS!

Dieses Symbol macht auf wichtige Informationen aufmerksam.

GB NOTICE!

This symbol calls attention to important information.

NL OPMERKING!

Dit symbool wijst u op belangrijke informatie.

FR REMARQUE !

Ce symbole signale des informations importantes.

IT AVVISO!

Questo simbolo indica informazioni importanti.

ES ¡AVISO!

Este símbolo advierte sobre informaciones importantes.

US NOTICE!

This symbol calls attention to important information.

SE MEDDELANDE!

Denna symbol gör användaren uppmärksam på viktig information.

CZ UPOZORNĚNÍ!

Tento symbol upozorňuje na důležité informace.

PL WSKAZÓWKA!

Symbol wskazuje na ważne informacje.

RU УВЕДОМЛЕНИЕ!

Этот символ обращает внимание на важную информацию.

CN 提示!

该符号提醒使用者注意重要信息。

DE Bitte lesen Sie die Anleitung und beachten Sie die Hinweise. Alle zum Produkt gehörenden Anleitungen und Dokumente sind an den Endbenutzer zu übergeben. Ansonsten kann die Haftung des Herstellers im Schadensfall eingeschränkt sein.

Bei Fragen oder Unsicherheiten bezüglich Montage oder Bedienung kontaktieren Sie bitte Dornbrachts Technischen Service. Sie finden entsprechende Kontaktdaten auf der Rückseite dieser Anleitung und auf der Homepage von Dornbracht: www.dornbracht.com

Schäden, die durch Nichtbeachten der Hinweise oder nicht bestimmungsgemäße Verwendung entstehen, sind von der Gewährleistung durch Dornbracht ausgeschlossen.

Sämtliche Sanitärarbeiten sind durch einen sachkundigen und qualifizierten Sanitärfachinstallateur gemäß den einschlägigen DIN / EN Vorgaben (DIN 1988, EN 1717, EN 806, TVO etc.), den länderspezifischen Vorschriften und den Vorschriften der örtlichen Wasserversorgungsunternehmen auszuführen.

Sämtliche Elektroarbeiten sind durch einen sachkundigen und qualifizierten Elektrofachinstallateur gemäß den einschlägigen DIN / EN Vorgaben (VDE 0100 etc.), den länderspezifischen Vorschriften und den Vorschriften der örtlichen Energieversorgungsunternehmen auszuführen.

Örtliche Vorschriften zur Unfallverhütung sind vorrangig zu befolgen.



Das Deckenmodul muss von 2 Personen montiert werden!



Nur geeignete Leitern / Aufstiegshilfen benutzen.



VORSICHT!

Gefahr von Quetschverletzungen (durch unbeabsichtigtes Schließen des Klappmechanismus)

Für die sichere Montage sind 2 Personen erforderlich. Arbeiten Sie umsichtig.

Vermeiden Sie während der Montage, Ihre Hand oder Ihre Finger zwischen die beweglichen Teile des Klappmechanismus zu bringen.

- Quetschung unverzüglich kühlen.
- Jede Quetschung sollte von einem Arzt untersucht und ggf. behandelt werden.



VORSICHT!

Gefahr von Schnittverletzungen durch scharfe Kanten
Tragen Sie immer Schutzhandschuhe bei den notwendigen Arbeiten.

Vermeiden Sie den Kontakt anderer Körperteile (z. B. dem Kopf) mit den scharfen Kanten.

- Verletzten Körperteil hochlagern.
- Schnittverletzung ggf. reinigen, desinfizieren und mit einem sterilen Verband versorgen.
- Jede tiefe Schnittverletzung muss umgehend von einem Arzt untersucht und behandelt werden.
- Jede kleinere Schnittverletzung sollte von einem Arzt untersucht und ggf. behandelt werden.

Achtung!

Es ist unbedingt erforderlich, dass Sie die folgenden Benutzerhinweise sorgfältig lesen.

Im Falle der Nichteinhaltung lehnt die Aloys F. Dornbracht GmbH & Co. KG jede Haftung ab.

Risikoinformation

Dieses Gerät kann von Kindern mit 8 Jahren und darüber sowie von Personen mit verringerten physischen, sensorischen oder mentalen Fähigkeiten oder Mangel an Erfahrung und Wissen benutzt werden, wenn sie beaufsichtigt oder bezüglich des sicheren Gebrauchs des Gerätes unterwiesen wurden und die daraus resultierenden Gefahren verstehen. Kinder dürfen nicht mit dem Gerät spielen. Reinigung und Wartung dürfen von Kindern ohne Beaufsichtigung nicht durchgeführt werden.

Beachten Sie:

Das Gerät muss dauerhaft an festverlegte Leitungen und an den Schutzleiter angeschlossen werden.

US / CA:

- 35 610 970-90 0010 muss mit der UP-Dreiwege-Umstellung 35 104 970-90 0010 installiert werden.
- Die UP-Dreiwege-Umstellung stellt sicher, dass der maximale Durchfluss von 2,5 gpm / 9,5 l/min keinesfalls überschritten wird. Sie erlaubt keine gleichzeitige Nutzung mehrerer Funktionen.

Technische Daten

Allgemein

Gewicht

Gesamt (Deckenmodul)	57,5 kg / 127 lbs. (US)
Deckeneinbaueinheit	35 kg / 77 lbs. (US)
Strahlmodul	17 kg / 37,5 lbs. (US)
Abdeckung	5,5 kg / 12 lbs. (US)

Sanitärtechnische Daten

Das Produkt ist eigensicher gemäß EN 1717.
Der Thermostat entspricht den Vorgaben gemäß EN 1111.

41 600 740-FF / 41 600 782-FF

Maximaler Durchfluss bei 300 kPa / 45 psi / 3 bar Fließdruck	
Gesamt (Deckenmodul)	46 l/min / 12,1 gpm
TEMPEST	10 l/min / 2,6 gpm
AQUA CIRCLE	12 l/min / 3,2 gpm
QUEEN'S COLLAR	24 l/min / 6,3 gpm
Schlauchbrausegarnitur	7,6 l/min / 2,0 gpm

41 620 979-FF

Maximaler Durchfluss bei 300 kPa / 45 psi / 3 bar Fließdruck	
TEMPEST	10 l/min / 2,6 gpm
AQUA CIRCLE	12 l/min / 3,2 gpm
QUEEN'S COLLAR	24 l/min / 6,3 gpm

Minimaler Durchfluss

TEMPEST	9 l/min / 2,4 gpm
AQUA CIRCLE	6 l/min / 1,6 gpm
QUEEN'S COLLAR	20 l/min / 5,3 gpm

41 600 970-FF / 41 600 979-FF

Maximaler Durchfluss bei 300 kPa / 45 psi / 3 bar Fließdruck	
TEMPEST	5 l/min / 1,3 gpm
AQUA CIRCLE	6,8 l/min / 1,8 gpm
Schlauchbrausegarnitur	6,8 l/min / 1,8 gpm

41 610 979-FF

Maximaler Durchfluss bei 300 kPa / 45 psi / 3 bar Fließdruck	
TEMPEST	5 l/min / 1,3 gpm
AQUA CIRCLE	6,8 l/min / 1,8 gpm

Minimaler Durchfluss

TEMPEST	5 l/min / 1,3 gpm
AQUA CIRCLE	5 l/min / 1,3 gpm

41 610 979-FF 0010

Maximaler Durchfluss bei 300 kPa / 45 psi / 3 bar Fließdruck	
TEMPEST	1,3 gpm / 5 l/min
AQUA CIRCLE	1,8 gpm / 6,8 l/min

Elektrotechnische Daten

Nennspannung	100 – 240 V AC
Nennleistung	15 W
Nennstrom	1,2 A
Ausgangsspannung	12 V DC
Eingangsfrequenz	50 – 60 Hz
Schutzart	IP 67
LED	2700 K
Kennzeichnung	CE

Maße finden Sie am Ende der Anleitung.

GB Please read this manual and follow the instructions. All manuals and documents belonging to the product have to be passed on to the end user. Otherwise the producer liability may be limited in case of damage.

For questions or uncertainties regarding installation or operation, please contact the Technical Service of Dornbracht. You can find relevant contact details on the back of this manual and on the website of Dornbracht: www.dornbracht.com

Damages caused by non-observance of the instructions or use not as intended are excluded from warranty by Dornbracht.

All work has to be carried out by a competent and qualified plumber according to appropriate DIN / EN directives (DIN 1988, EN 1717, EN 806, TVO etc.), national regulations and regulations of the local water supply companies.

All electrical work has to be carried out by a competent and qualified electrician installer according to appropriate DIN / EN directives (VDE 0100 etc.), national regulations and regulations of the local power supply companies.

Local accident prevention regulations are to be followed with priority.



It takes 2 people to fit the ceiling module!



Only use suitable ladders / climbing aids.



CAUTION!

Risk of crush injury (by unintentionally closing the flap mechanism)

Two people are required to ensure safe assembly.

Work carefully.

During assembly, avoid putting your hand or fingers between the moving parts of the flap mechanism.

- Cool any bruising immediately.
- All contusions must be examined by a doctor and treated if necessary.



CAUTION!

Risk of cuts caused by sharp edges

Always wear safety gloves when carrying out the necessary work.

Do not allow other parts of your body (such as your head) to come into contact with sharp edges.

- Elevate the injured part of the body.
- If necessary, clean and disinfect the cut and cover it with a sterile dressing.
- Any deep cut must be examined and treated promptly by a doctor.
- All more minor cuts should be examined by a doctor and treated if necessary.

Attention!

It is imperative that you carefully read the following user instructions. In the case of non-compliance Aloys F. Dornbracht GmbH & Co. KG rejects any liability.

Risk information

The appliance can be used by children of 8 years old and over, and also by persons with restricted physical, sensory or mental capacity or lack of experience and knowledge, if they are supervised or have been instructed on safe use of the appliance and understand the resulting risks. Children are not allowed to play with the appliance. Cleaning and maintenance must not be carried out by children without supervision.

Observe:

The appliance has to be permanently connected to fixed lines and protective ground conductor.

US / CA:

- 35 610 970-90 0010 must be installed with three-way diverter 35 104 970-90 0010.
- Three-way diverter ensures that the product does not exceed the max. flow rate of 2.5 gpm / 9.5 l/min at any setting. It does not permit the use of two functions simultaneously.

Technical data**General****Weight**

Total (ceiling module)	57.5 kg / 127 lbs. (US)
Ceiling installation enclosure	35 kg / 77 lbs. (US)
spray module	17 kg / 37.5 lbs. (US)
Cover	5.5 kg / 12 lbs. (US)

Sanitary specifications

The product is intrinsically safe according to EN 1717.
The thermostat meets the requirements according to EN 1111.

41 600 740-FF / 41 600 782-FF

Maximum flow at a flow pressure of 300 kPa / 44 psi / 3 bar	
Total (ceiling module)	46 l/min / 12.1 gpm
TEMPEST	10 l/min / 2.6 gpm
AQUA CIRCLE	12 l/min / 3.2 gpm
QUEEN'S COLLAR	24 l/min / 6.3 gpm
Hand shower set	7.6 l/min / 2.0 gpm

41 620 979-FF

Maximum flow at a flow pressure of 300 kPa / 44 psi / 3 bar	
TEMPEST	10 l/min / 2.6 gpm
AQUA CIRCLE	12 l/min / 3.2 gpm
QUEEN'S COLLAR	24 l/min / 6.3 gpm
Minimum flow	
TEMPEST	9 l/min / 2.4 gpm
AQUA CIRCLE	6 l/min / 1.6 gpm
QUEEN'S COLLAR	20 l/min / 5.3 gpm

41 600 970-FF / 41 600 979-FF

Maximum flow at a flow pressure of 300 kPa / 44 psi / 3 bar	
TEMPEST	5 l/min / 1.3 gpm
AQUA CIRCLE	6.8 l/min / 1.8 gpm
Hand shower set	6.8 l/min / 1.8 gpm

41 610 979-FF

Maximum flow at a flow pressure of 300 kPa / 44 psi / 3 bar	
TEMPEST	5 l/min / 1.3 gpm
AQUA CIRCLE	6.8 l/min / 1.8 gpm
Minimum flow	
TEMPEST	5 l/min / 1.3 gpm
AQUA CIRCLE	5 l/min / 1.3 gpm

41 610 979-FF 0010

Maximum flow at a flow pressure of 300 kPa / 44 psi / 3 bar	
TEMPEST	1.3 gpm / 5 l/min
AQUA CIRCLE	1.8 gpm / 6.8 l/min

Electrotechnical data

Nominal voltage	100 – 240 V AC
Nominal power	15 W
Nominal current	1.2 A
Output voltage	12 V DC
Input frequency	50 – 60 Hz
Degree of protection	IP 67
LED	2700 K
Marking	CE

Dimensions can be found at the end of the manual.

NL Lees de handleiding goed door en neem de instructies in acht. Alle handleidingen en gebruiksaanwijzingen die bij het product horen moeten aan de eindgebruiker worden overhandigd. De aansprakelijkheid van de producent kan anders bij schade beperkt zijn.

Neem bij vragen of twijfels over montage of bediening contact op met de technische service van Dornbracht. U vindt de contactgegevens op de achterpagina van deze handleiding en op de website van Dornbracht: www.dornbracht.com

Dornbracht verleent geen garantie voor schade die is ontstaan door het niet naleven van de instructies of verkeerd gebruik.

Alle sanitaire installaties moeten worden uitgevoerd door een deskundig en gekwalificeerd loodgieter volgens de geldende DIN / EN normen (DIN 1988, EN 1717, EN 806, TVO etc.), de nationale voorschriften en de voorschriften van plaatselijke waterbedrijven.

Alle elektrotechnische werkzaamheden moeten worden uitgevoerd door een deskundig en gekwalificeerd elektrotechnicus volgens de geldende DIN / EN normen (VDE 0100 etc.), de nationale voorschriften en de voorschriften van plaatselijke energiebedrijven.

Nationale voorschriften ter preventie van ongevallen moeten in ieder geval met prioriteit worden opgevolgd.



De plafondmodule moet door 2 personen worden gemonteerd.



Gebruik alleen geschikte ladders / klimhulpen.



VOORZICHTIG!

Gevaar voor kneuzingen (door onbedoeld sluiten van het klapmechanisme)

Werk voor een veilige installatie altijd met 2 personen.

Werk zorgvuldig en met de nodige voorzichtigheid.

Steek tijdens het installeren geen handen of vingers tussen de beweeglijke delen van het klapmechanisme.

- Bij kneuzing meteen koelen.
- Raadpleeg bij een kneuzing altijd een arts in verband met een eventuele behandeling.



VOORZICHTIG!

Gevaar voor snijwonden door scherpe randen

Draag bij installatie altijd veiligheidshandschoenen.

Vermijd contact van andere lichaamsdelen (bijv. hoofd) met de scherpe randen.

- Geblesseerd lichaamsdeel hooghouden.
- Reinig en desinfecteer snijwonden en breng een steriel verband aan.
- Raadpleeg bij diepe snijwonden altijd onmiddellijk een arts voor behandeling.
- Raadpleeg bij een kleinere snijwond een arts in verband met een eventuele behandeling.

Opgelet!

Lees deze gebruikersinformatie in ieder geval zorgvuldig door. Bij niet-nakoming is Aloys F. Dornbracht GmbH & Co. KG op geen enkele manier aansprakelijk.

Informatie over risico's

Dit apparaat kan door kinderen van 8 jaar en ouder en personen met beperkte fysieke, sensorische of mentale vaardigheden of een gebrek aan ervaring en kennis worden gebruikt, wanneer zij onder toezicht staan of met betrekking tot het veilig gebruik van het apparaat zijn geïnstrueerd en de daaruit voortvloeiende gevaren begrijpen. Laat kinderen niet met het apparaat spelen. Reiniging en onderhoud mogen door kinderen zonder toezicht niet worden uitgevoerd.

Neem in acht:

Het apparaat moet duurzaam worden aangesloten op getrokken bedrading en op de randaarde.

US / CA:

- 35 610 970-90 0010 moet worden geïnstalleerd met een 3-weg omstelling 35 104 970-90 0010.
- Drieweg-omstelling zorgt ervoor dat het product niet de max. stroomsnelheid van 2,5 gpm / 9,5 l/min overschrijdt bij elke instelling. Het gebruik van twee functies tegelijkertijd is niet mogelijk

Technische gegevens

Algemeen

Gewicht

Totaal (plafondmodule)	57,5 kg / 127 lbs. (US)
Plafondinbouwbehuizing	35 kg / 77 lbs. (US)
Straalmodule	17 kg / 37,5 lbs. (US)
Afdekking	5,5 kg / 12 lbs. (US)

Gegevens sanitairtechniek

Het product is voorzien van een ingebouwde beveiliging volgens EN 1717.

De thermostaat voldoet aan de eisen volgens EN 1111.

41 600 740-FF / 41 600 782-FF

Maximale doorstroom bij 300 kPa / 45 psi / 3 bar dynamische druk

Totaal (plafondmodule)	46 l/min / 12,1 gpm
TEMPEST	10 l/min / 2,6 gpm
AQUA CIRCLE	12 l/min / 3,2 gpm
QUEEN'S COLLAR	24 l/min / 6,3 gpm
Douchegarnituur met slang	7,6 l/min / 2,0 gpm

41 620 979-FF

Maximale doorstroom bij 300 kPa / 45 psi / 3 bar dynamische druk

TEMPEST	10 l/min / 2,6 gpm
AQUA CIRCLE	12 l/min / 3,2 gpm
QUEEN'S COLLAR	24 l/min / 6,3 gpm

Minimale doorstroom

TEMPEST	9 l/min / 2,4 gpm
AQUA CIRCLE	6 l/min / 1,6 gpm
QUEEN'S COLLAR	20 l/min / 5,3 gpm

41 600 970-FF / 41 600 979-FF

Maximale doorstroom bij 300 kPa / 45 psi / 3 bar dynamische druk

TEMPEST	5 l/min / 1,3 gpm
AQUA CIRCLE	6,8 l/min / 1,8 gpm
Douchegarnituur met slang	6,8 l/min / 1,8 gpm

41 610 979-FF

Maximale doorstroom bij 300 kPa / 45 psi / 3 bar dynamische druk

TEMPEST	5 l/min / 1,3 gpm
AQUA CIRCLE	6,8 l/min / 1,8 gpm

Minimale doorstroom

TEMPEST	5 l/min / 1,3 gpm
AQUA CIRCLE	5 l/min / 1,3 gpm

41 610 979-FF 0010

Maximale doorstroom bij 300 kPa / 45 psi / 3 bar dynamische druk

TEMPEST	1,3 gpm / 5 l/min
AQUA CIRCLE	1,8 gpm / 6,8 l/min

Elektrotechnische gegevens

Nominale spanning	100 – 240 V AC
Nominaal vermogen	15 W
Nominale stroom	1,2 A
Uitgangsspanning	12 V DC
Ingangsfrequentie	50 – 60 Hz
Veiligheidsklasse	IP 67
LED	2700 K
Markering	CE

U vindt de maten aan het einde van de gebruiksaanwijzing.

FR Veuillez lire les instructions et respecter les consignes. Toutes les instructions et tous les documents fournis avec le produit doivent être remis à l'utilisateur final. Sinon, la responsabilité du fabricant peut être limitée en cas de sinistre.

Pour toute question ou incertitude concernant le montage ou l'utilisation, veuillez contacter le service technique de Dornbracht. Vous trouverez les coordonnées du service à contacter au verso de ces instructions et sur le site Internet de Dornbracht : www.dornbracht.com

Les dommages résultant du non-respect des consignes ou d'une utilisation non conforme sont exclus de la garantie Dornbracht.

Tous les travaux sanitaires doivent être effectués par un installateur sanitaire compétent et qualifié conformément aux spécifications des normes DIN / EN applicables (DIN 1988, EN 1717, EN 806, réglementation en matière d'eau potable, etc.), aux prescriptions locales spécifiques et aux prescriptions des entreprises de distribution d'eau locales.

Tous les travaux électriques doivent être effectués par un électricien compétent et qualifié conformément aux spécifications des normes DIN / EN applicables (VDE 0100, etc.), aux prescriptions locales spécifiques et aux prescriptions des entreprises de distribution d'énergie locales.

Les prescriptions locales de prévention des accidents doivent être respectées en priorité.



Le module de plafond doit être monté par 2 personnes !



Utiliser uniquement des échelles / marchepieds adaptés.



ATTENTION !

Risque de blessures par écrasement (dû à la fermeture involontaire du mécanisme de pliage)

2 personnes sont nécessaires pour un montage sûr. Travaillez prudemment.

Pendant le montage, évitez de mettre votre main ou vos doigts entre les parties mobiles du mécanisme de pliage.

- Refroidir immédiatement tout hématome.
- Tout hématome doit être examiné par un médecin et, le cas échéant, traité.



ATTENTION !

Risque de blessures par coupures dues à des arêtes vives
Lors des travaux nécessaires, portez toujours des gants de protection.

Évitez que d'autres parties du corps (la tête par ex.) n'entrent en contact avec les arêtes vives.

- Surélever la partie du corps blessée.
- Le cas échéant, nettoyer la coupure, la désinfecter et la recouvrir d'un pansement stérile.
- Toute coupure profonde doit être examinée immédiatement par un médecin et traitée.
- Une petite coupure doit être examinée par un médecin et, le cas échéant, traitée.

Important !

Il est impératif que vous lisiez attentivement les instructions d'utilisation suivantes.

En cas de non-respect des présentes instructions, la société Aloys F. Dornbracht GmbH & Co. KG décline toute responsabilité.

Informations sur les risques

Cet appareil peut être utilisé par des enfants âgés de 8 ans et plus ainsi que par des personnes ayant des capacités physiques, sensorielles ou mentales limitées ou manquant d'expérience et de connaissances s'ils sont surveillés ou initiés à l'utilisation sûre de l'appareil et s'ils comprennent les risques résultant de son usage incorrect. Les enfants ne doivent pas jouer avec l'appareil. Les opérations de nettoyage et de maintenance ne doivent pas être réalisées par des enfants sans surveillance.

Observez :

L'appareil doit être relié de manière permanente aux conduites fixes et au conducteur de protection.

US / CA :

- 35 610 970-90 0010 doit être installé avec l'inverseur à 3 voies 35 104 970-90 0010.
- L'inverseur 3 voies garantit que le débit maximum de 9,5 l/min / 2,5 gpm n'est jamais dépassé. Il ne permet pas l'usage de deux fonctions simultanément.

Caractéristiques techniques

Généralités

Poids

Total (module de plafond)	57,5 kg / 127 lbs. (US)
Boîtier à encastrer au plafond	35 kg / 77 lbs. (US)
Module de jet	17 kg / 37,5 lbs. (US)
Cache	5,5 kg / 12 lbs. (US)

Caractéristiques sanitaires

Le produit est de sécurité intrinsèque selon la norme EN 1717.
Le thermostat est conforme aux spécifications de la norme EN 1111.

41 600 740-FF / 41 600 782-FF

Débit maximal à une pression dynamique de 300 kPa / 45 psi / 3 bar

Total (module de plafond)	46 l/min / 12,1 gpm
TEMPEST	10 l/min / 2,6 gpm
AQUA CIRCLE	12 l/min / 3,2 gpm
QUEEN'S COLLAR	24 l/min / 6,3 gpm
Garniture de douche	7,6 l/min / 2,0 gpm

41 620 979-FF

Débit maximal à une pression dynamique de 300 kPa / 45 psi / 3 bar

TEMPEST	10 l/min / 2,6 gpm
AQUA CIRCLE	12 l/min / 3,2 gpm
QUEEN'S COLLAR	24 l/min / 6,3 gpm

Débit minimal

TEMPEST	9 l/min / 2,4 gpm
AQUA CIRCLE	6 l/min / 1,6 gpm
QUEEN'S COLLAR	20 l/min / 5,3 gpm

41 600 970-FF / 41 600 979-FF

Débit maximal à une pression dynamique de 300 kPa / 45 psi / 3 bar

TEMPEST	5 l/min / 1,3 gpm
AQUA CIRCLE	6,8 l/min / 1,8 gpm
Garniture de douche	6,8 l/min / 1,8 gpm

41 610 979-FF

Débit maximal

TEMPEST	5 l/min / 1,3 gpm
AQUA CIRCLE	6,8 l/min / 1,8 gpm

Débit minimal (RAINMOON (Panneau de pluie))

TEMPEST	5 l/min / 1,3 gpm
AQUA CIRCLE	5 l/min / 1,3 gpm

41 610 979-FF 0010

Débit maximal à une pression dynamique de 300 kPa / 45 psi / 3 bar

TEMPEST	1,3 gpm / 5 l/min
AQUA CIRCLE	1,8 gpm / 6,8 l/min

Caractéristiques électrotechniques

Tension nominale	100 – 240 V CA
Puissance nominale	15 W
Courant nominal	1,2 A
Tension de sortie	12 V CC
Fréquence d'entrée	50 – 60 Hz
Indice de protection	IP 67
LED	2700 K

Marquage CE

Vous trouverez les dimensions à la fin des instructions.

► Si prega di leggere le istruzioni e di osservare le indicazioni fornite. Tutte le istruzioni e i documenti relativi al prodotto devono essere consegnati all'utente finale. Altrimenti la responsabilità del fabbricante in caso di danni può essere limitata.

Per chiarimenti e dubbi relativi al montaggio o all'uso si contatti l'assistenza tecnica di Dornbracht. I dati di contatto sono riportati sul retro delle presenti istruzioni e sulla homepage di Dornbracht: www.dornbracht.com

I danni derivanti dalla mancata osservanza delle indicazioni o dall'utilizzo non conforme del prodotto sono esclusi dalla garanzia di Dornbracht.

Qualsiasi intervento sugli impianti idraulici deve essere eseguito da un idraulico esperto e qualificato conformemente alle disposizioni in materia DIN / EN (DIN 1988, EN 1717, EN 806, TVO ecc.), alle normative nazionali specifiche e alle norme delle aziende locali responsabili della fornitura idrica.

Qualsiasi intervento su parti elettriche deve essere eseguito da un elettricista esperto e qualificato conformemente alle disposizioni in materia DIN / EN (VDE 0100 ecc.), alle normative nazionali specifiche e alle norme delle aziende locali fornitrici di energia.

Sono da rispettare in via prioritaria le norme antinfortunistiche locali.



Il montaggio del modulo a soffitto richiede l'intervento di 2 persone!



Utilizzare solo scale / ausili di salita adatti.



ATTENZIONE!

Pericolo di lesioni da contusione (causate dalla chiusura accidentale del meccanismo di ribaltamento)

Per effettuare il montaggio in sicurezza sono richieste 2 persone.

Lavorare con attenzione.

Durante il montaggio non introdurre la mano o le dita tra le parti mobili del meccanismo a ribalta.

- Raffreddare immediatamente le contusioni.
- In caso di contusioni consultare un medico e adottare le cure del caso.



ATTENZIONE!

Pericolo di lesioni da taglio a causa di spigoli taglienti

Indossare sempre guanti di protezione per i lavori richiesti.

Evitare il contatto di altre parti del corpo (ad es. la testa) con spigoli taglienti.

- Tenere alzata la parte del corpo lesa.
- Pulire eventuali lesioni da taglio, disinfettarle e applicare una fasciatura sterile.
- In caso di lesioni da taglio profonde consultare immediatamente un medico e adottare le cure mediche del caso.
- In caso di lesioni da taglio minori consultare un medico e adottare le cure mediche del caso.

Avviso!

È indispensabile che l'utente legga attentamente le seguenti indicazioni. Aloys F. Dornbracht GmbH & Co. KG non si assume alcuna responsabilità in caso di mancato rispetto di tali indicazioni.

Informazioni sui rischi

Questo apparecchio è adatto per essere utilizzato da bambini di età minima di 8 anni o persone con facoltà fisiche, sensoriali o mentali limitate oppure carenti di esperienza e conoscenza, se sono sorvegliate o sono state istruite sull'uso sicuro del prodotto e sui pericoli correlati al suo uso. I bambini non devono giocare con l'apparecchio. La pulizia e la manutenzione dell'apparecchio non è consentita ai bambini in assenza di sorveglianza.

Fare attenzione a quanto segue:

L'apparecchio deve essere collegato permanentemente a linee elettriche fisse e al conduttore di messa a terra.

US / CA:

- 35 610 970-90 0010 deve essere installato con il corpo incasso deviatore a 3 vie 35 104 970-90 0010.
- Il deviatore incasso a 3 vie assicura in ogni condizione che il flusso massimo di 2,5 gpm / 9,5 l/min non venga superato. Non consente l'utilizzo di più funzioni simultaneamente.

Dati tecnici

In generale

Peso

Totale (modulo da soffitto)	57,5 kg / 127 lbs. (US)
Scatola da incasso a soffitto	35 kg / 77 lbs. (US)
Modulo soffione	17 kg / 37,5 lbs. (US)
Copertura	5,5 kg / 12 lbs. (US)

Dati idraulico-sanitari

Il prodotto è dotato di un sistema di sicurezza a norma EN 1717
Il termostato è conforme alle disposizioni ai sensi della norma EN 1111.

41 600 740-FF / 41 600 782-FF

Portata massima con una pressione idraulica dinamica pari a 300 kPa / 45 psi / 3 bar	
Totale (modulo da soffitto)	46 l/min / 12,1 gpm
TEMPEST	10 l/min / 2,6 gpm
AQUA CIRCLE	12 l/min / 3,2 gpm
QUEEN'S COLLAR	24 l/min / 6,3 gpm
Gruppo doccetta con flessibile	7,6 l/min / 2,0 gpm

41 620 979-FF

Portata massima con una pressione idraulica dinamica pari a 300 kPa / 45 psi / 3 bar	
TEMPEST	10 l/min / 2,6 gpm
AQUA CIRCLE	12 l/min / 3,2 gpm
QUEEN'S COLLAR	24 l/min / 6,3 gpm
Portata minima	
TEMPEST	9 l/min / 2,4 gpm
AQUA CIRCLE	6 l/min / 1,6 gpm
QUEEN'S COLLAR	20 l/min / 5,3 gpm

41 600 970-FF / 41 600 979-FF

Portata massima con una pressione idraulica dinamica pari a 300 kPa / 45 psi / 3 bar	
TEMPEST	5 l/min / 1,3 gpm
AQUA CIRCLE	6,8 l/min / 1,8 gpm
Gruppo doccetta con flessibile	6,8 l/min / 1,8 gpm

41 610 979-FF

Portata massima con una pressione idraulica dinamica pari a 300 kPa / 45 psi / 3 bar	
TEMPEST	5 l/min / 1,3 gpm
AQUA CIRCLE	6,8 l/min / 1,8 gpm
Portata minima	
TEMPEST	5 l/min / 1,3 gpm
AQUA CIRCLE	5 l/min / 1,3 gpm

41 610 979-FF 0010

Portata massima con una pressione idraulica dinamica pari a 300 kPa / 45 psi / 3 bar	
TEMPEST	1,3 gpm / 5 l/min
AQUA CIRCLE	1,8 gpm / 6,8 l/min

Dati elettrotecnici

Tensione nominale	100 – 240 V AC
Potenza nominale	15 W
Corrente nominale	1,2 A
Tensione di uscita	12 V DC
Frequenza di ingresso	50 – 60 Hz
Tipo di protezione	IP 67
LED	2700 K

Marcatura CE

Le dimensioni sono riportate nelle ultime pagine delle istruzioni.

ES Lea las instrucciones y tenga en cuenta las indicaciones. Se deberán entregar todas las instrucciones y documentos del producto al usuario final. En caso contrario la responsabilidad del fabricante puede verse restringida en caso de reclamación.

Si tiene preguntas o dudas respecto al montaje o respecto al uso póngase en contacto con el Servicio Técnico de Dornbracht. Encontrará los datos de contacto correspondientes en el dorso de estas instrucciones y en la página web de Dornbracht: www.dornbracht.com

Los daños que se produzcan por no respetar las indicaciones o por un uso indebido, no estarán cubiertos por la garantía de Dornbracht.

Todos los trabajos sanitarios deberán ser realizados por un instalador sanitario profesional competente y cualificado según las especificaciones DIN / EN correspondientes (DIN 1988, EN 1717, EN 806, normativa de agua potable, etc.), las normas nacionales y las normas de las empresas de suministros de agua locales.

Todos los trabajos eléctricos deberán ser realizados por un electricista profesional competente y cualificado según las especificaciones DIN / EN correspondientes (VDE 0100, etc.), las normas nacionales y las normas de las empresas de suministros de energía locales.

Se deberán cumplir con carácter prioritario las normas locales de prevención de accidentes.



2 personas tienen que montar el módulo de techo.



Utilizar sólo escaleras / taburetes adecuados.



¡PRECAUCIÓN!

Peligro de sufrir magulladuras (por cierre involuntario del mecanismo basculante)

Para realizar un montaje seguro, son necesarias
Trabaje con cuidado.

Durante el montaje, evite poner su mano o sus dedos entre las piezas móviles del mecanismo basculante.

- Enfriar inmediatamente la magulladura.
- Todas las magulladuras deberán ser examinadas inmediatamente por un médico y en caso pertinente, tratadas por el mismo.



¡PRECAUCIÓN!

Peligro de sufrir cortes por cantos puntiagudos

Lleve siempre guantes de protección puestos a la hora de realizar los trabajos necesarios.

Evite el contacto de otras partes del cuerpo (p. ej., la cabeza) con los cantos puntiagudos.

- Coloque la parte del cuerpo herida en alto.
- En caso de herida, limpiarla, desinfectarla y cubrirla con una venda esterilizada.
- Todos los cortes profundos deberán ser examinados y tratados inmediatamente por un médico.
- Todos los pequeños cortes deberán ser examinados inmediatamente por un médico y en caso pertinente, tratados por el mismo.

¡Atención!

Es absolutamente necesario que lea minuciosamente las indicaciones para usuarios.

En caso de no seguir dichas indicaciones, Aloys F. Dornbracht GmbH & Co. KG se eximirá de toda responsabilidad.

Información sobre riesgos

Este aparato puede ser utilizado por niños de 8 o más años, así como por personas con capacidades físicas, sensoriales o mentales disminuidas o con falta de experiencia y conocimiento, siempre y cuando estén vigilados o hayan sido instruidos respecto al uso seguro del aparato y los posibles peligros relacionados con el uso del aparato. No está permitido jugar a los niños con el aparato. La limpieza y el mantenimiento no se pueden realizar por parte de niños sin vigilancia.

Respete:

El aparato tiene que estar conectado de forma permanente a líneas de conexión fijas y a la toma de tierra.

US / CA:

- 35 610 970-90 0010 debe instalarse con un desviador de tres vías 35 104 970-90 0010.
- El inversor de tres vías garantiza que el producto no exceda el máx. caudal de 2,5 gpm / 9,5 l / min en cualquier posición. No permite el uso de dos funciones simultáneamente.

Datos técnicos

Aspectos generales

Peso

Total (módulo de techo)	57,5 kg / 127 lbs (US)
Carcasa de montaje empotrado de techo	35 kg / 77 lbs (US)
Módulo de chorro	17 kg / 37,5 lbs (US)
Cubierta	5,5 kg / 12 lbs (US)

Datos sanitarios técnicos

El producto es seguro según la norma EN 1717.

El termostato corresponde a las especificaciones de la norma EN 1111.

41 600 740-FF / 41 600 782-FF

Caudal máximo con una presión hidráulica de 300 kPa / 45 psi / 3 bar

Total (módulo de techo)	46 l/min / 12,1 gpm
TEMPEST	10 l/min / 2,6 gpm
AQUA CIRCLE	12 l/min / 3,2 gpm
QUEEN'S COLLAR	24 l/min / 6,3 gpm
Juego de ducha de mano	7,6 l/min / 2,0 gpm

41 620 979-FF

Caudal máximo con una presión hidráulica de 300 kPa / 45 psi / 3 bar

TEMPEST	10 l/min / 2,6 gpm
AQUA CIRCLE	12 l/min / 3,2 gpm
QUEEN'S COLLAR	24 l/min / 6,3 gpm
Caudal mínimo	
TEMPEST	9 l/min / 2,4 gpm
AQUA CIRCLE	6 l/min / 1,6 gpm
QUEEN'S COLLAR	20 l/min / 5,3 gpm

41 600 970-FF / 41 600 979-FF

Caudal máximo con una presión hidráulica de 300 kPa / 45 psi / 3 bar

TEMPEST	5 l/min / 1,3 gpm
AQUA CIRCLE	6,8 l/min / 1,8 gpm
Juego de ducha de mano	6,8 l/min / 1,8 gpm

41 610 979-FF

Caudal máximo con una presión hidráulica de 300 kPa / 45 psi / 3 bar

TEMPEST	5 l/min / 1,3 gpm
AQUA CIRCLE	6,8 l/min / 1,8 gpm
Caudal mínimo	
TEMPEST	5 l/min / 1,3 gpm
AQUA CIRCLE	5 l/min / 1,3 gpm

41 610 979-FF 0010

Caudal máximo con una presión hidráulica de 300 kPa / 45 psi / 3 bar

TEMPEST	1,3 gpm / 5l/min
AQUA CIRCLE	1,8 gpm / 6,8 l/min

Datos electrotécnicos

Tensión nominal	100 – 240 V AC
Potencia nominal	15 W
Corriente nominal	1,2 A
Voltaje de salida	12 V DC
Frecuencia de entrada	50 – 60 Hz
Tipo de protección	IP 67
LED	2700 K

Símbolo de identificación CE

Encontrará las medidas al final de las instrucciones.

us Please read this manual and follow the instructions. All manuals and documents belonging to the product have to be passed on to the end user. Otherwise the producer liability may be limited in case of damage.

For questions or uncertainties regarding installation or operation, please contact the Technical Service of Dornbracht. You can find relevant contact details on the back of this manual and on the website of Dornbracht: www.dornbracht.com

Damages caused by non-observance of the instructions or use not as intended are excluded from warranty by Dornbracht.

All work has to be carried out by a competent and qualified plumber according to appropriate DIN / EN directives (DIN 1988, EN 1717, EN 806, TVO etc.), national regulations and regulations of the local water supply companies.

All electrical work has to be carried out by a competent and qualified electrician installer according to appropriate DIN / EN directives (VDE 0100 etc.), national regulations and regulations of the local power supply companies.

Local accident prevention regulations are to be followed with priority.



It takes 2 people to fit the ceiling module!



Only use suitable ladders / climbing aids.



CAUTION!

Risk of crush injury (by unintentionally closing the flap mechanism)

Two people are required to ensure safe assembly.

Work carefully.

During assembly, avoid putting your hand or fingers between the moving parts of the flap mechanism.

- Cool any bruising immediately.
- All contusions must be examined by a doctor and treated if necessary.



CAUTION!

Risk of cuts caused by sharp edges

Always wear safety gloves when carrying out the necessary work.

Do not allow other parts of your body (such as your head) to come into contact with sharp edges.

- Elevate the injured part of the body.
- If necessary, clean and disinfect the cut and cover it with a sterile dressing.
- Any deep cut must be examined and treated promptly by a doctor.
- All more minor cuts should be examined by a doctor and treated if necessary.

Attention!

It is imperative that you carefully read the following user instructions. In the case of non-compliance Aloys F. Dornbracht GmbH & Co. KG rejects any liability.

Risk information

The appliance can be used by children of 8 years old and over, and also by persons with restricted physical, sensory or mental capacity or lack of experience and knowledge, if they are supervised or have been instructed on safe use of the appliance and understand the resulting risks. Children are not allowed to play with the appliance. Cleaning and maintenance must not be carried out by children without supervision.

Observe:

The appliance has to be permanently connected to fixed lines and protective ground conductor.

US / CA:

- 35 610 970-90 0010 must be installed with three-way diverter 35 104 970-90 0010.
- Three-way diverter ensures that the product does not exceed the max. flow rate of 2.5 gpm / 9.5 l/min at any setting. It does not permit the use of two functions simultaneously.

Technical data

General

Weight

Total (ceiling module)	57.5 kg / 127 lbs. (US)
Ceiling installation enclosure	35 kg / 77 lbs. (US)
spray module	17 kg / 37.5 lbs. (US)
Cover	5.5 kg / 12 lbs. (US)

Sanitary specifications

The product is intrinsically safe according to EN 1717.
The thermostat meets the requirements according to EN 1111.

41 600 740-FF / 41 600 782-FF

Maximum flow at a flow pressure of 300 kPa / 44 psi / 3 bar	
Total (ceiling module)	46 l/min / 12.1 gpm
TEMPEST	10 l/min / 2.6 gpm
AQUA CIRCLE	12 l/min / 3.2 gpm
QUEEN'S COLLAR	24 l/min / 6.3 gpm
Hand shower set	7.6 l/min / 2.0 gpm

41 620 979-FF

Maximum flow at a flow pressure of 300 kPa / 44 psi / 3 bar	
TEMPEST	10 l/min / 2.6 gpm
AQUA CIRCLE	12 l/min / 3.2 gpm
QUEEN'S COLLAR	24 l/min / 6.3 gpm
Minimum flow	
TEMPEST	9 l/min / 2.4 gpm
AQUA CIRCLE	6 l/min / 1.6 gpm
QUEEN'S COLLAR	20 l/min / 5.3 gpm

41 600 970-FF / 41 600 979-FF

Maximum flow at a flow pressure of 300 kPa / 44 psi / 3 bar	
TEMPEST	5 l/min / 1.3 gpm
AQUA CIRCLE	6.8 l/min / 1.8 gpm
Hand shower set	6.8 l/min / 1.8 gpm

41 610 979-FF

Maximum flow at a flow pressure of 300 kPa / 44 psi / 3 bar	
TEMPEST	5 l/min / 1.3 gpm
AQUA CIRCLE	6.8 l/min / 1.8 gpm
Minimum flow	
TEMPEST	5 l/min / 1.3 gpm
AQUA CIRCLE	5 l/min / 1.3 gpm

41 610 979-FF 0010

Maximum flow at a flow pressure of 300 kPa / 44 psi / 3 bar	
TEMPEST	1.3 gpm / 5 l/min
AQUA CIRCLE	1.8 gpm / 6.8 l/min

Electrotechnical data

Nominal voltage	100 – 240 V AC
Nominal power	15 W
Nominal current	1.2 A
Output voltage	12 V DC
Input frequency	50 – 60 Hz
Degree of protection	IP 67
LED	2700 K
Marking	CE

Dimensions can be found at the end of the manual.

SE Läs igenom bruksanvisningen och beakta anvisningarna. Samtliga anvisningar och dokument ska överräckas till slutkonsumenten. I annat fall kan tillverkarens ansvar vara begränsat om skador skulle uppstå.

Om du har frågor eller är osäker på hur du ska montera eller använda produkten är du välkommen att kontakta Dornbrachts tekniska service. Vår kontaktinformation hittar du på baksidan av dessa anvisningar samt på Dornbrachts hemsida: www.dornbracht.com

Skador som har uppstått av att anvisningarna inte har beaktats eller av ej avsedd användning täcks inte av Dornbrachts garanti.

Samtliga sanitetsarbeten ska genomföras av en behörig VVS-installatör enl. gällande DIN / EN-standarder (DIN 1988, EN 1717, EN 806, TVO osv.), landsspecifika föreskrifter samt föreskrifterna från lokala vattenförsörjningsbolag.

Samtliga elarbeten ska genomföras av en behörig elinstallatör enl. gällande DIN / EN-standarder (VDE 0100 osv.), landsspecifika föreskrifter samt föreskrifterna från lokala energibolag.

Lokala arbetsmiljöregler ska alltid iakttas med högsta prioritet.



Takmodulen ska monteras av 2 personer.



Använd endast lämpliga stegar / uppstigningsanordningar.



OBSERVERA!

Risk för klämskador (om lockmekanismen stängs av misstag)
2 personer krävs för säker montering.

Var försiktig under arbetets gång.

Undvik att hålla dina händer eller fingrar mellan de rörliga delarna i lockmekanismen medan du utför monteringen.

- Om kroppsdelar har klämts ska de genast kylas.
- Alla slags klämskador ska genast undersökas av en läkare och vid behov behandlas.



OBSERVERA!

Risk för skärskador av vassa kanter

Använd alltid skyddshandskar vid erforderliga arbeten.

Undvik att andra kroppsdelar (t ex huvudet) kommer i kontakt med vassa kanter.

- Skadade kroppsdelar ska placeras högt.
- Skärskador ska rengöras, desinficeras och förses med ett sterilt förband.
- Alla slags djupa skärskador ska genast undersökas och behandlas av en läkare.
- Alla slags lätta skärskador ska genast undersökas av en läkare och vid behov behandlas.

Obs!

Det är tvunget nödvändigt att läsa igenom följande användningsanvisningar. Om detta inte beaktas kommer Aloys F. Dornbracht GmbH & Co. KG att avsäga sig allt ansvar.

Riskinformation

Denna apparat kan användas av barn från 8 års ålder samt av personer med nedsatt fysisk, sensorisk eller mental förmåga eller bristfällig erfarenhet och kunskap, om de hålls under uppsikt eller har instruerats om säker användning av produkten och vilka faror som kan uppstå. Låt inte barn leka med apparaten. Barn får endast rengöra och utföra service på apparaten under uppsikt.

Observera:

Apparaten ska anslutas permanent till fast installerade ledningar och en skyddsledare.

US / CA:

- 35 610 970-90 0010 måste installeras med trevägsskiftaren 35 104 970-90 0010.
- Trevägsskiftaren säkerställer att produkten inte överstiger max. flödes hastighet på 2,5 gpm / 9,5 l/min oavsett inställning. Det tillåter inte användning av två funktioner samtidigt.

Tekniska data

Allmänt

Vikt

Totalt (takmodul)	57,5 kg / 127 lbs. (US)
Kåpa för montering i innertak	35 kg / 77 lbs. (US)
strålmödel	17 kg / 37,5 lbs. (US)
Lock	5,5 kg / 12 lbs. (US)

Sanitetstekniska data

Produkten är egensäker enl. EN 1717.
Termostaten uppfyller kraven i EN 1111.

41 600 740-FF / 41 600 782-FF

Maximalt flöde vid 300 kPa / 45 psi / 3 bar flödestryck	
Totalt (takmodul)	46 l/min / 12,1 gpm
TEMPEST	10 l/min / 2,6 gpm
AQUA CIRCLE	12 l/min / 3,2 gpm
QUEEN'S COLLAR	24 l/min / 6,3 gpm
Slangduschset	7,6 l/min / 2,0 gpm

41 620 979-FF

Maximalt flöde vid 300 kPa / 45 psi / 3 bar flödestryck	
TEMPEST	10 l/min / 2,6 gpm
AQUA CIRCLE	12 l/min / 3,2 gpm
QUEEN'S COLLAR	24 l/min / 6,3 gpm
Minimalt flöde	
TEMPEST	9 l/min / 2,4 gpm
AQUA CIRCLE	6 l/min / 1,6 gpm
QUEEN'S COLLAR	20 l/min / 5,3 gpm

41 600 970-FF / 41 600 979-FF

Maximalt flöde vid 300 kPa / 45 psi / 3 bar flödestryck	
TEMPEST	5 l/min / 1,3 gpm
AQUA CIRCLE	6,8 l/min / 1,8 gpm
Slangduschset	6,8 l/min / 1,8 gpm

41 610 979-FF

Maximalt flöde vid 300 kPa / 45 psi / 3 bar flödestryck	
TEMPEST	5 l/min / 1,3 gpm
AQUA CIRCLE	6,8 l/min / 1,8 gpm
Minimalt flöde	
TEMPEST	5 l/min / 1,3 gpm
AQUA CIRCLE	5 l/min / 1,3 gpm

41 610 979-FF 0010

Maximalt flöde vid 300 kPa / 45 psi / 3 bar flödestryck	
TEMPEST	1,3 gpm / 5 l/min
AQUA CIRCLE	1,8 gpm / 6,8 l/min

Elektrotekniska data

Märkspänning	100 – 240 V AC
Märkeffekt	15 W
Märkström	1,2 A
Utgångsspänning	12 V DC
Ingångsfrekvens	50 – 60 Hz
Kapslingsklass	IP 67
LED	2700 K
Märkning	CE

Måttuppgifter finns i slutet av anvisningen.

cz Přečtěte si prosím návod a řiďte se podle pokynů. Všechny návody a dokumenty náležící k výrobku je třeba předat koncovému uživateli. Jinak by mohlo v případě škodní události dojít k omezení záruky poskytované výrobcem.

Při dotazech nebo nejasnostech ohledně montáže nebo obsluhy kontaktujte prosím technickou podporu společnosti Dornbracht. Příslušné kontaktní údaje naleznete na zadní straně tohoto návodu a na domovské stránce společnosti Dornbracht: www.dornbracht.com

Škody vzniklé v důsledku nedodržení pokynů nebo jiným než určeným použitím jsou společností Dornbracht vyjmuty za záruky.

Veškeré sanitární práce musí provádět fundovaný a kvalifikovaný odborný instalatér v souladu s příslušnými normami DIN / EN (DIN 1988, EN 1717, EN 806, TVO atd.), podle předpisů dané země a předpisů místního podniku pro zásobování vodou.

Veškeré elektroinstalace musí provádět fundovaný a kvalifikovaný odborný elektroinstalatér v souladu s příslušnými normami DIN / EN (VDE 0100 atd.), podle předpisů dané země a předpisů místního energetického podniku.

Místní předpisy pro bezpečnost práce mají přednost.



Stropní modul musí montovat 2 osoby!



Požijte pouze vhodné žebříky / stoupačí pomůcky.



VÝSTRAHA!

Nebezpečí pohmoždění (samovolným zavřením sklápěcího mechanismu)

Pro bezpečnou montáž je třeba 2 osob.

Pracujte obezřetně.

Vyhnete se tomu, že byste během montáže vložili své ruce nebo prsty mezi pohyblivé části sklápěcího mechanismu.

- Pohmoždění neprodleně zchladte.
- Jakékoli pohmoždění by mělo být prohlédnuto lékařem a popř. ošetřeno.



VÝSTRAHA!

Nebezpečí pořezání o ostré hrany

Noste ochranné rukavice při nutných pracích.

Vyhnete se kontaktu ostatních částí těla (např. hlavy) s ostrými hranami.

- Poraněnou část těla dejte nahoru.
- Řezné rány popř. vyčistěte, vydezinfikujte a ovažte sterilním obvazem.
- Každá hluboká řezná rána musí být okamžitě prohlédnuta a ošetřena lékařem.
- Jakákoli menší řezná rána by měla být prohlédnuta lékařem a popř. ošetřena.

Pozor!

Je nezbytně nutné, abyste si pečlivě přečetli následující pokyny pro uživatele.

V případě nedodržení společnost Aloys F. Dornbracht GmbH & Co. KG odmítá jakoukoli odpovědnost.

Informace o riziku

Toto zařízení mohou používat děti ve věku minimálně 8 let a osoby se sníženými fyzickými, smyslovými i mentálními schopnostmi nebo s nedostatkem zkušeností a znalostí, a to pod dohledem nebo po poučení o bezpečném používání zařízení a porozumění nebezpečím z něj vyplývajících. Děti si nesmí hrát se zařízením. Čištění a údržbu nesmí provádět děti bez dozoru.

Pozor prosím:

Zařízení se musí trvale připojit na pevně položená vedení a na ochranný vodič.

US / CA:

- 35 610 970-90 0010 musí být instalováno s trojcestným přepínáním 35 104 970-90 0010.
- Trojcestné přepínání zajišťuje, že nebude překročen maximální průtok 2,5 gpm / 9,5 l/min. Neumožňuje současné použití několika funkcí.

Technické údaje

Všeobecné údaje

Hmotnost

Celkem (stropní modul)	57,5 kg / 127 lbs. (US)
Stropní vestavný kryt	35 kg / 77 lbs. (US)
Paprskový modul	17 kg / 37,5 lbs. (US)
Kryt	5,5 kg / 12 lbs. (US)

Sanitárně technické údaje

Výrobek je samozabezpečovací dle EN 1717.
Termostat odpovídá normě EN 1111.

41 600 740-FF / 41 600 782-FF

Maximální průtok při průtokovém tlaku 300 kPa / 45 psi / 3 barů	
Celkem (stropní modul)	46 l/min / 12,1 gpm
TEMPEST	10 l/min / 2,6 gpm
AQUA CIRCLE	12 l/min / 3,2 gpm
QUEEN'S COLLAR	24 l/min / 6,3 gpm
Sprchová sada	7,6 l/min / 2,0 gpm

41 620 979-FF

Maximální průtok při průtokovém tlaku 300 kPa / 45 psi / 3 barů	
TEMPEST	10 l/min / 2,6 gpm
AQUA CIRCLE	12 l/min / 3,2 gpm
QUEEN'S COLLAR	24 l/min / 6,3 gpm
Minimální průtok	
TEMPEST	9 l/min / 2,4 gpm
AQUA CIRCLE	6 l/min / 1,6 gpm
QUEEN'S COLLAR	20 l/min / 5,3 gpm

41 600 970-FF / 41 600 979-FF

Maximální průtok při průtokovém tlaku 300 kPa / 45 psi / 3 barů	
TEMPEST	5 l/min / 1,3 gpm
AQUA CIRCLE	6,8 l/min / 1,8 gpm
Sprchová sada	6,8 l/min / 1,8 gpm

41 610 979-FF

Maximální průtok při průtokovém tlaku 300 kPa / 45 psi / 3 barů	
TEMPEST	5 l/min / 1,3 gpm
AQUA CIRCLE	6,8 l/min / 1,8 gpm
Minimální průtok	
TEMPEST	5 l/min / 1,3 gpm
AQUA CIRCLE	5 l/min / 1,3 gpm

41 610 979-FF 0010

Maximální průtok při průtokovém tlaku 300 kPa / 45 psi / 3 barů	
TEMPEST	1,3 gpm / 5 l/min
AQUA CIRCLE	1,8 gpm / 6,8 l/min

Elektrotechnické údaje

Jmenovité napětí	100 – 240 V/AC
Jmenovitý výkon	15 W
Jmenovitý proud	1,2 A
Výstupní napětí	12 V/DC
Vstupní frekvence	50 – 60 Hz
Stupeň el. krytí	IP 67
LED	2700 K
Označení	CE

Rozměry naleznete na konci návodu.

PL Prosimy o zapoznanie się z instrukcją i przestrzeganie wskazówek. Wszystkie instrukcje oraz dokumenty dotyczące produktu należy przekazać użytkownikowi końcowemu. W przeciwnym razie gwarancja producenta może być przy wystąpieniu szkody ograniczona.


W przypadku pytań lub wątpliwości dotyczących montażu lub obsługi należy skontaktować się z serwisem technicznym Dornbracht. Odpowiednie dane kontaktowe znajdziecie Państwo na odwrocie niniejszej instrukcji oraz na stronie internetowej Dornbracht: www.dornbracht.com


Szkody powstała wskutek nieprzestrzegania wskazówek bądź użytkownika niezgodnego z przeznaczeniem są wykluczone z zakresu gwarancji Dornbracht.

Wszelkie prace dotyczące instalacji sanitarnej muszą być wykonane przez wykwalifikowanego fachowca od instalacji sanitarnej zgodnie z właściwymi wytycznymi DIN / EN (DIN 1988, EN 1717, EN 806, TVO [Ustawa o wodzie pitnej] itp.), przepisami właściwymi dla danego kraju oraz miejscowego przedsiębiorstwa zaopatrzenia w wodę.

Wszelkie prace dotyczące instalacji elektrycznej muszą być wykonane przez wykwalifikowanego fachowca od instalacji elektrycznej zgodnie z właściwymi wytycznymi DIN / EN (VDE 0100 itp.), przepisami właściwymi dla danego kraju oraz miejscowych zakładów energetycznych.

Przepisy lokalne BHP obowiązują zawsze nadrzędnie.

 Moduł sufitowy musi być montowany przez 2 osoby!

 Używać wyłącznie dostosowanych drabin i pomocy do wspinania się.

 **OSTROŻNIE!**

Niebezpieczeństwo urazów zmiążdżeniowych (wskutek niezamierzonego zamykania się mechanizmu opadającego)

W celu bezpiecznego montażu konieczne są 2 osoby. Prace należy wykonywać z zachowaniem ostrożności. Podczas montażu nie wsadzać ręki bądź palców pomiędzy ruchome części mechanizmu opadającego.

- Urazy zmiążdżeniowe natychmiast chłodzić.
- Każde zmiążdżenie należy skonsultować z lekarzem i w razie potrzeby poddać leczeniu.

 **OSTROŻNIE!**

Niebezpieczeństwo skaleczenia wskutek ostrych krawędzi!

Do wykonywania niezbędnych prac używać zawsze rękawic roboczych.

Unikać każdego kontaktu innych części ciała (np. głowy) z ostrymi krawędziami.

- Uszkodzoną część ciała ułożyć w podwyższonej pozycji.
- Rany cięte w razie potrzeby oczyścić, zdezynfekować i założyć sterylny opatrunek.
- Każda głęboka rana cięta wymaga natychmiastowej konsultacji i leczenia przez lekarza!
- Każda mniejsza rana cięta wymaga konsultacji i ewentualnego leczenia przez lekarza!

Uwaga!

Prosimy koniecznie zapoznać się dokładnie z poniższymi wskazówkami dla użytkownika.

W wypadku niezastosowania się do nich firma Aloys F. Dornbracht GmbH & Co. KG odmawia przejęcia wszelkiej odpowiedzialności.

Informacje dotyczące ryzyka

Niniejsze urządzenie może być używane przez dzieci powyżej lat 8 i osoby z ograniczoną zdolnością fizyczną, czuciową oraz upośledzone umysłowo bądź osoby posiadające niewystarczające doświadczenie i wiedzę, jeśli znajdują się one pod nadzorem lub gdy zostały pouczone co do bezpiecznego użytkownika urządzenia i są w stanie ocenić wynikające zeń niebezpieczeństwa. Zabrania się dzieciom zabawy z urządzeniem. Czyszczenie oraz konserwacja nie mogą być wykonywane przez dzieci bez nadzoru.

Przestrzegać:

Urządzenie musi być połączone trwale z przewodami położonymi na stałe oraz z przewodem ochronnym.

US / CA:

- 35 610 970 90 00 10 należy zastosować z przełącznikiem trójdrożnym 35 104 970 90 0010.
- Przełącznik trójdrożny gwarantuje, że maksymalny przepływ 2,5 gpm / 9,5 l/min nie zostanie przekroczony. Nie pozwala na jednoczesne korzystanie z wielu funkcji.

Dane techniczne

Ogólnie

Ciężar

Razem (moduł podsufitowy)	57,5 kg / 127 lbs. (US)
Obudowa sufitowa	35 kg / 77 lbs. (US)
Moduł strumienia	17 kg / 37,5 lbs. (US)
Pokrywa	5,5 kg / 12 lbs. (US)

Dane techniczne z zakresu sanitarnego

Produkt posiada samozabezpieczenie wg EN 1717
Termostat odpowiada wytycznym normy EN 1111.

41 600 740-FF / 41 600 782-FF

Maksymalny przepływ przy ciśnieniu hydraulicznym 300 kPa / 44 psi / 3 bar	
Razem (moduł podsufitowy)	46 l/min / 12,1 gpm
TEMPEST	10 l/min / 2,6 gpm
AQUA CIRCLE	12 l/min / 3,2 gpm
QUEEN'S COLLAR	24 l/min / 6,3 gpm
Zestaw prysznicowy	7,6 l/min / 2,0 gpm

41 620 979-FF

Maksymalny przepływ przy ciśnieniu hydraulicznym 300 kPa / 44 psi / 3 bar	
TEMPEST	10 l/min / 2,6 gpm
AQUA CIRCLE	12 l/min / 3,2 gpm
QUEEN'S COLLAR	24 l/min / 6,3 gpm
Przepływ minimalny	
TEMPEST	9 l/min / 2,4 gpm
AQUA CIRCLE	6 l/min / 1,6 gpm
QUEEN'S COLLAR	20 l/min / 5,3 gpm

41 600 970-FF / 41 600 979-FF

Maksymalny przepływ przy ciśnieniu hydraulicznym 300 kPa / 44 psi / 3 bar	
TEMPEST	5 l/min / 1,3 gpm
AQUA CIRCLE	6,8 l/min / 1,8 gpm
Zestaw prysznicowy	6,8 l/min / 1,8 gpm

41 610 979-FF

Maksymalny przepływ przy ciśnieniu hydraulicznym 300 kPa / 44 psi / 3 bar	
TEMPEST	5 l/min / 1,3 gpm
AQUA CIRCLE	6,8 l/min / 1,8 gpm
Przepływ minimalny	
TEMPEST	5 l/min / 1,3 gpm
AQUA CIRCLE	5 l/min / 1,3 gpm

41 610 979-FF 0010

Maksymalny przepływ przy ciśnieniu hydraulicznym 300 kPa / 44 psi / 3 bar	
TEMPEST	1,3 gpm / 5 l/min
AQUA CIRCLE	1,8 gpm / 6,8 l/min

Dane elektrotechniczne

Napięcie znamionowe	100 – 240 V AC
Moc znamionowa	15 W
Prąd znamionowy	1,2 A
Napięcie wyjściowe	12 V DC
Częstotliwość wejściowa	50 – 60 Hz
Klasa ochrony	IP 67
LED	2700 K

Oznakowanie CE

Wymiary znajdują się na końcu niniejszej instrukcji.

ru Прочитайте данное руководство и соблюдайте данные указания. Все руководства и документы, относящиеся к тому или иному изделию, подлежат передаче конечному пользователю. Иначе в случае повреждения ответственность производителя может быть только ограниченной.

При возникновении вопросов или сомнений относительно монтажа или обслуживания обращайтесь в службу технической поддержки компании Dornbracht.

Соответствующие контактные данные вы найдете на обороте данного руководства или на вебсайте компании Dornbracht: www.dornbracht.com

Гарантия компании Dornbracht не распространяется на повреждения, возникшие в результате несоблюдения данных указаний или применения не по назначению.

Все санитарно-технические работы должны проводиться квалифицированным сантехником согласно соответствующим положениям стандартов DIN / EN (DIN 1988, EN 1717, EN 806, TVO и т.д.), региональным нормативно-правовым актам и предписаниям местных водоснабжающих организаций.

Все работы по электрическому монтажу должны проводиться квалифицированным монтером-электриком согласно соответствующим положениям стандартов DIN / EN (VDE 0100 и т.д.), региональным нормативно-правовым актам и предписаниям местных энергоснабжающих организаций.

В приоритетном порядке следует соблюдать местные правила техники безопасности.



Монтаж верхнего модуля должны осуществлять 2 человека!



Использовать только пригодные лестницы или подмости.



ВНИМАНИЕ!

Опасность травм в результате раздробления (вследствие случайного закрытия механизма складывания)

Для обеспечения безопасности монтаж должны выполнять двое человек.

Работайте осторожно.

Во время монтажа избегайте попадания руки или пальцев в область между подвижными частями механизма складывания.

- На место раздробления необходимо немедленно положить холодный компресс.
- При раздроблении необходимо обратиться к врачу для проведения обследования и соответствующего лечения.



ВНИМАНИЕ!

Опасность травм в результате контакта с острыми краями.

При проведении необходимых работ всегда носите защитные перчатки.

Избегайте контакта других частей тела (напр., головы) с острыми краями.

- Приподнять поврежденную часть тела.
- Порез при необходимости прочистить, дезинфицировать и наложить стерильную повязку.
- При глубоком порезе необходимо обратиться к врачу для проведения обследования и соответствующего лечения.
- При небольшом порезе необходимо обратиться к врачу для проведения обследования или соответствующего лечения.

Внимание!

Пользователь в обязательном порядке должен внимательно ознакомиться со следующими указаниями. В случае их несоблюдения компания Aloys F. Dornbracht GmbH & Co. KG снимает с себя любую ответственность.

Информация о рисках

Данное устройство разрешается использовать детям старше 8 лет, а также лицам с ограниченными физическими, сенсорными и умственными способностями или же лицам без достаточного опыта или знаний только под присмотром или же в том случае, если они прослушали инструктаж относительно безопасного пользования устройством и приняли во внимание возможные опасности. Играть с изделием запрещено. Детям запрещено выполнять очистку и техническое обслуживание без присмотра.

Соблюдайте :

Устройство должно быть постоянно подключено к стационарно проложенным проводам и к заземляющему проводу.

US / CA:

- 35 610 970-90 0010 должен быть установлен с переключателем на 3 положения 35 104 970-90 0010.
- Переключатель на 3 положения контролирует общий расход, который не должен превышать макс. 2,5 gpm / 9,5 l/min. Он не позволяет использовать 2 функции одновременно.

Технические характеристики

Общая информация

Вес

общий (верхний модуль)	57,5 кг / 127 lbs. (US)
Корпус для встраивания в потолок	35 кг / 77 lbs. (US)
Модуль струи	17 кг / 37,5 lbs. (US)
крышка	5,5 кг / 12 lbs. (US)

Санитарно-технические характеристики

Изделие является искробезопасным согласно EN 1717
Термостат соответствует параметрам согласно EN 1111.

41 600 740-FF / 41 600 782-FF

Максимальный пропускной расход при гидравлическом напоре 300 кПа / 45 psi / 3 бар

общий (верхний модуль)	46 л/мин / 12,1 gpm (US)
TEMPEST	10 л/мин / 2,6 gpm (US)
AQUA CIRCLE	12 л/мин / 3,2 gpm (US)
QUEEN'S COLLAR	24 л/мин / 6,3 gpm (US)
Душевой гарнитур со шлангом	7,6 л/мин / 2,0 gpm (US)

41 620 979-FF

Максимальный пропускной расход при гидравлическом напоре 300 кПа / 45 psi / 3 бар

TEMPEST	10 л/мин / 2,6 gpm (US)
AQUA CIRCLE	12 л/мин / 3,2 gpm (US)
QUEEN'S COLLAR	24 л/мин / 6,3 gpm (US)

Минимальный расход

TEMPEST	9 л/мин / 2,4 gpm (US)
AQUA CIRCLE	6 л/мин / 1,6 gpm (US)
QUEEN'S COLLAR	20 л/мин / 5,3 gpm (US)

41 600 970-FF / 41 600 979-FF

Максимальный пропускной расход при гидравлическом напоре 300 кПа / 45 psi / 3 бар

TEMPEST	5 л/мин / 1,3 gpm (US)
AQUA CIRCLE	6,8 л/мин / 1,8 gpm (US)
Душевой гарнитур со шлангом	6,8 л/мин / 1,8 gpm (US)

41 610 979-FF

Максимальный пропускной расход при гидравлическом напоре 300 кПа / 45 psi / 3 бар

TEMPEST	5 л/мин / 1,3 gpm (US)
AQUA CIRCLE	6,8 л/мин / 1,8 gpm (US)

Минимальный расход

TEMPEST	5 л/мин / 1,3 gpm (US)
AQUA CIRCLE	5 л/мин / 1,3 gpm (US)

41 610 979-FF 0010

Максимальный пропускной расход при гидравлическом напоре 300 кПа / 45 psi / 3 бар

TEMPEST	1,3 gpm (US) / 5 л/мин
AQUA CIRCLE	1,8 gpm (US) / 6,8 л/мин

Электротехнические характеристики

Номинальное напряжение	100 – 240 В пер. ток
Номинальная мощность	15 Вт
Номинальная сила тока	1,2 А
Напряжение на выходе	12 В пост. ток
Частота на входе	50 – 60 Гц
Степень защиты	IP 67
LED	2700 К

Маркировка CE

Размеры можно найти в конце руководства.

cn 请阅读说明书，并遵循指导。产品相关的说明书和文档资料必须交给最终用户。否则，产品发生损坏时制造商的赔偿限额会有所限制。

如果您在安装或使用过程中有任何疑问或不确定的情况，请与 Dornbracht 公司技术服务部门联系。相关联系信息位于本说明书背面，或者您也可以访问 Dornbracht 公司网站主页：
www.dornbracht.com

由于未遵守安装指导或误用所造成的产品损坏，Dornbracht 对此不承担任何保修责任。

所有水暖安装工作必须由经验丰富的、具备资格认证的专业水暖安装人员根据相关 DIN / EN 规定（DIN 1988、EN 1717、EN 806、TVO 等）、国家专门的法律法规和当地的供水公司的规定进行。

所有电气工作必须由经验丰富的、具备资格认证的专业电工人员根据相关 DIN / EN 规定（VDE 0100 等）、国家专门的法律法规和当地电力供应公司的规定进行。
必须优先遵守当地事故预防条例。



必须由 2 人安装顶板模块！



仅使用合适的梯子 / 攀登器械。



小心！

挤伤风险（由于折叠机构的意外关闭）

安全起见需由 2 人协同安装。

请务必小心工作。

装配时，避免将手或手指放在折叠机构的移动部件之间。

- 立即对挤伤部位进行冷却处理。
- 在出现任何挤伤情况时应该由医生检查并在必要时进行治疗。



小心！

锋利的边缘会导致切割风险

进行必要的工作时，始终戴上防护手套。

避免其他身体部位（如头部）与尖锐的边缘接触。

- 抬起受伤的身体部位。
- 必要时对切割伤口进行清洁、消毒并使用无菌绷带进行处理。
- 任何深切伤都必须及时由医生检查和治疗。
- 任何微小切伤应该由医生检查并在必要时进行治疗。

注意！

必须仔细阅读以下用户提示。

如不遵守这些提示，Aloys F. Dornbracht GmbH & Co. KG 将不承担任务责任。

风险信息

8岁及以上的儿童，肢体、感官或精神上有障碍的人士或缺乏相关知识和经验的人员在使用本设备时，必须受到监督或经过指导如何安全使用设备并理解了使用设备会出现的危险情况。禁止儿童玩耍本设备。禁止儿童在不受监护的情况下对设备进行清洁和维护。

请注意：

本设备必须长时间连接在固定电线和保护接地导体上。

US / CA:

- 35 610 970-90 0010 必须与三路切换开关 35 104 970-90 0010 搭配安装。
- 三路切换开关确保了任何模式下水流量都不高于 2.5 gpm / 9.5 l/min。无法同时开启两种模式。

技术数据

通用

重量

总体 (吊顶模块)	57.5 kg / 127 lbs. (US)
天花板安装外壳	35 kg / 77 lbs. (US)
射流模块	17 kg / 37.5 lbs. (US)
盖板	5.5 kg / 12 lbs. (US)

水暖技术数据

本产品本身安全性符合 EN 1717 标准。
恒温器符合 EN 1111 标准。

41 600 740-FF / 41 600 782-FF

300 kPa / 45 psi / 3 巴水流压力时的最大流量

总体 (吊顶模块)	46 l/min / 12.1 gpm
TEMPEST	10 l/min / 2.6 gpm
AQUA CIRCLE	12 l/min / 3.2 gpm
QUEEN'S COLLAR	24 l/min / 6.3 gpm
手持花洒组合	7.6 l/min / 2.0 gpm

41 620 979-FF

300 kPa / 45 psi / 3 巴水流压力时的最大流量

TEMPEST	10 l/min / 2.6 gpm
AQUA CIRCLE	12 l/min / 3.2 gpm
QUEEN'S COLLAR	24 l/min / 6.3 gpm

最小流量

TEMPEST	9 l/min / 2.4 gpm
AQUA CIRCLE	6 l/min / 1.6 gpm
QUEEN'S COLLAR	20 l/min / 5.3 gpm

41 600 970-FF / 41 600 979-FF

300 kPa / 45 psi / 3 巴水流压力时的最大流量

TEMPEST	5 l/min / 1.3 gpm
AQUA CIRCLE	6.8 l/min / 1.8 gpm
手持花洒组合	6.8 l/min / 1.8 gpm

41 610 979-FF

300 kPa / 45 psi / 3 巴水流压力时的最大流量

TEMPEST	5 l/min / 1.3 gpm
AQUA CIRCLE	6.8 l/min / 1.8 gpm

最小流量

TEMPEST	5 l/min / 1.3 gpm
AQUA CIRCLE	5 l/min / 1.3 gpm

41 610 979-FF 0010

300 kPa / 45 psi / 3 巴水流压力时的最大流量

TEMPEST	1.3 gpm / 5 l/min
AQUA CIRCLE	1.8 gpm / 6.8 l/min

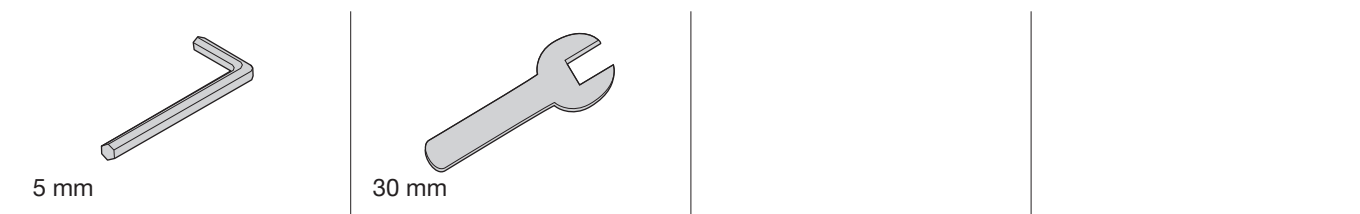
电气技术数据

额定电压	100 – 240 V AC
额定功率	15 瓦
额定电流	1.2 A
输出电压	12 V DC
输入频率	50 – 60 Hz
防护等级	IP 67
LED	2700 K

标记 CE

尺寸信息在本说明书末尾。

DE Benötigte Werkzeuge. GB Required tools. NL Benodigd gereedschap. FR Outils nécessaires. IT Attrezzi necessari. ES Herramientas necesarias. US Required tools. SE Erforderliga verktyg. CZ Potřebné nástroje. PL Potrzebne narzędzia. RU Требуемые инструменты. CN 必备工具。



DE Weitere Informationen. GB Further information. NL Verdere informatie. FR Informations complémentaires. IT Ulteriori informazioni. ES Información adicional. US Further information. SE Mer information. CZ Další informace. PL Dalsze informacje. RU Дальнейшая информация. CN 更多信息。

DE Pflege und Wartung durch den Benutzer.
 GB Care and maintenance by the user.
 NL Onderhoud en verzorging door de gebruiker.
 FR Entretien et maintenance par l'utilisateur.
 IT Manutenzione e cura a carico dell'utente.
 ES Cuidado y mantenimiento por parte del usuario.
 US Care and maintenance by the user.
 SE Skötsel och service som utförs av användaren.
 CZ Ošetřování a údržba prostřednictvím uživatele.
 PL Czyszczenie i konserwacja.
 RU Уход и техобслуживание пользователем.
 CN 用户进行的维修保养。



DE Technische Informationen.
 GB Technical information.
 NL Technische informatie.
 FR Informations techniques.
 IT Informazioni tecniche.
 ES Información técnica.
 US Technical information.
 SE Teknisk information.
 CZ Technické informace.
 PL Informacje techniczne.
 RU Техническая информация.
 CN 技术信息。

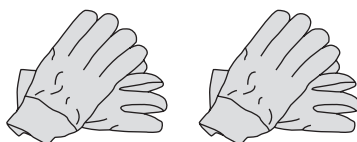
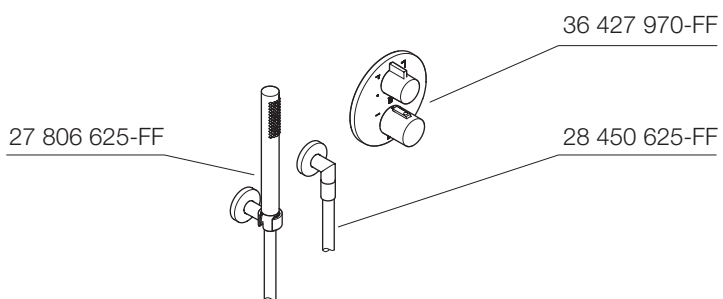
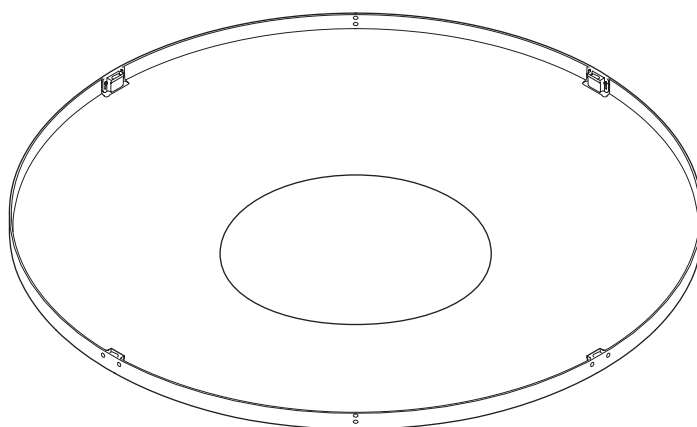
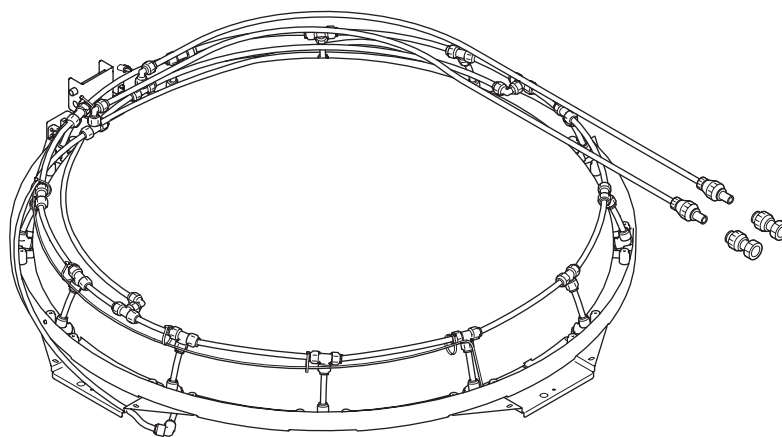


DE Planungsanleitung.
 GB Planning guide.
 NL Technische handleiding.
 FR Instructions d'aménagement.
 IT Istruzioni per la progettazione.
 ES Instrucciones de planificación.
 US Planning guide.
 SE Planeringsanvisningar.
 CZ Návod pro plánování.
 PL Instrukcja planowania.
 RU Указания по проектированию.
 CN 规划说明书。



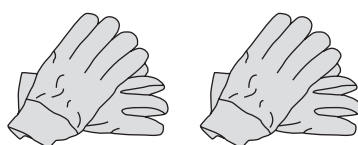
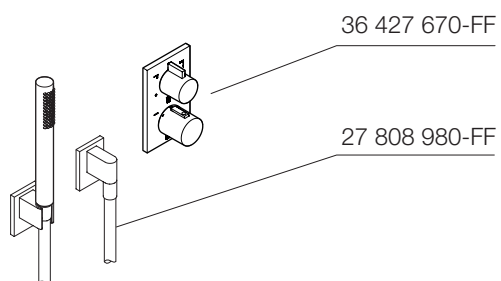
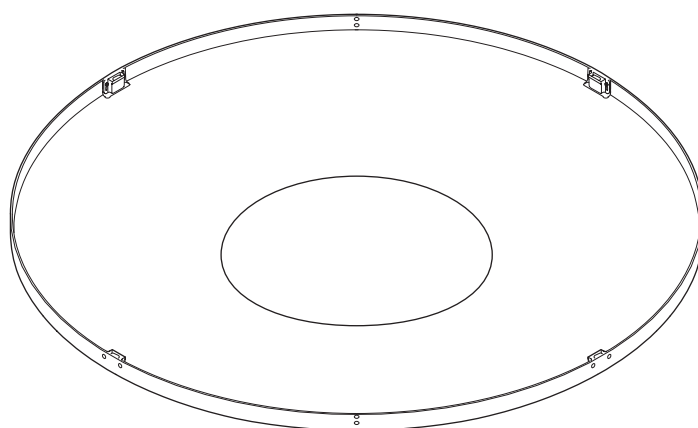
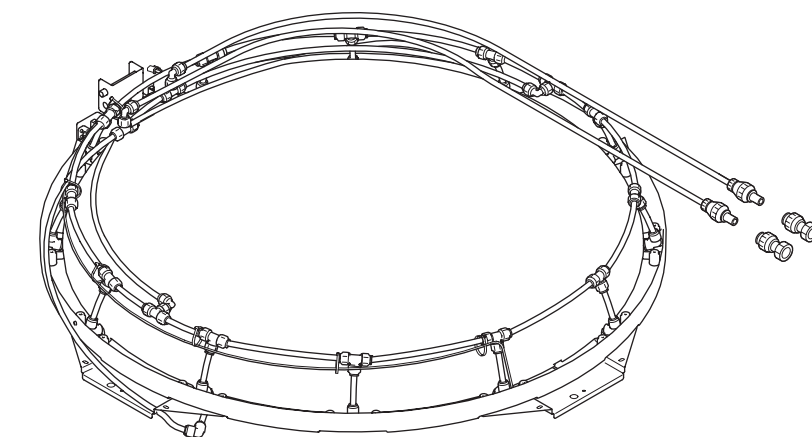
DE Lieferumfang. GB Scope of delivery. NL Omvang van de levering. FR Composants fournis. IT Fornitura. ES Volumen de suministro. US Scope of delivery. SE Leveransomfång. CZ Rozsah dodávky. PL Zakres dostawy. RU Объем поставки. CN 供货范围。

a 41 600 970-FF



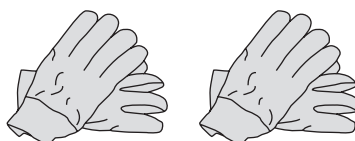
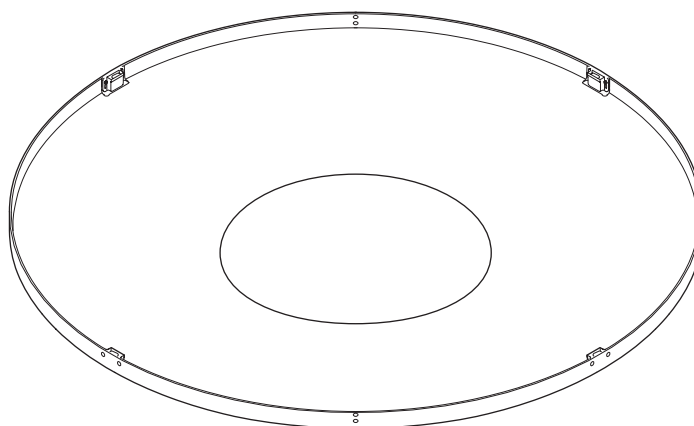
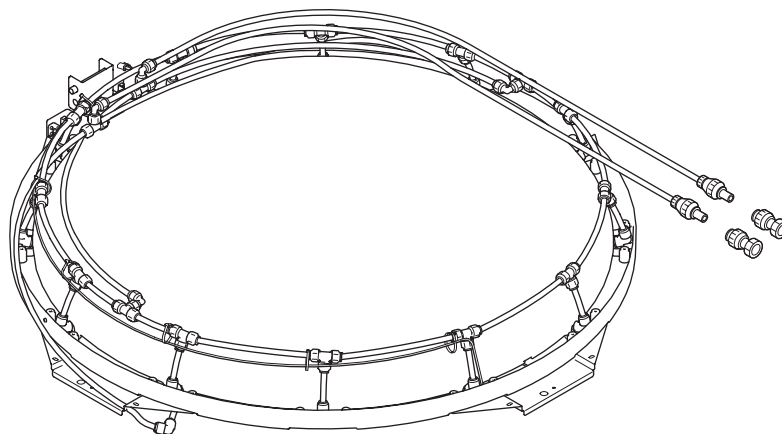
DE Lieferumfang. GB Scope of delivery. NL Omvang van de levering. FR Composants fournis. IT Fornitura. ES Volumen de suministro. US Scope of delivery. SE Leveransomfång. CZ Rozsah dodávky. PL Zakres dostawy. RU Объем поставки. CN 供货范围。

b 41 600 979-FF



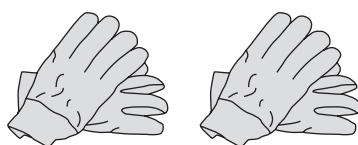
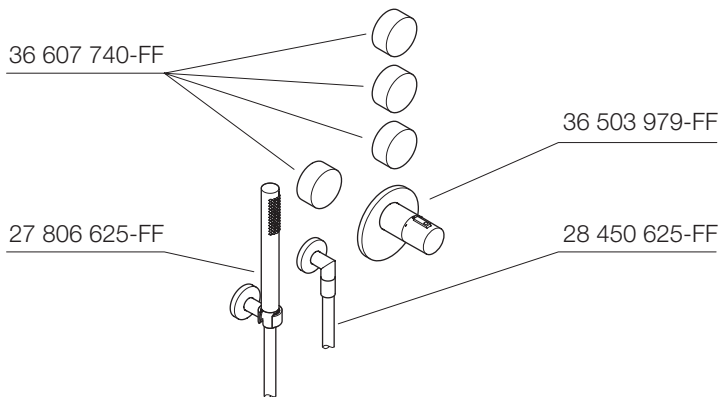
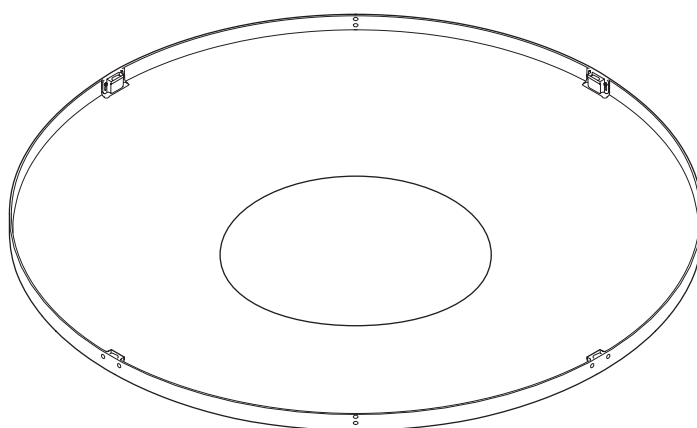
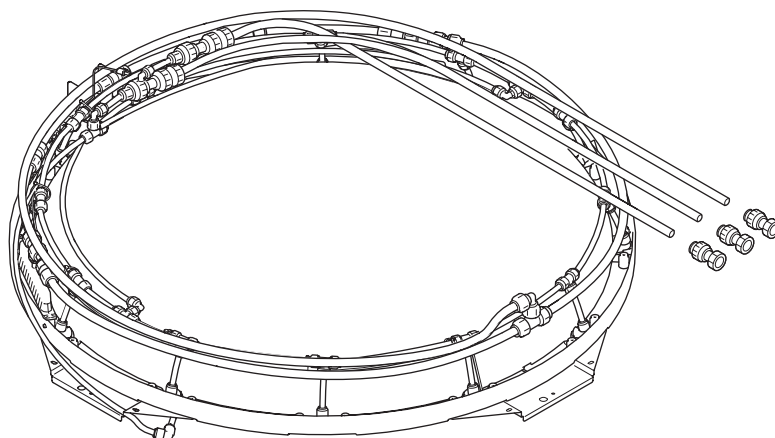
DE Lieferumfang. GB Scope of delivery. NL Omvang van de levering. FR Composants fournis. IT Fornitura. ES Volumen de suministro. US Scope of delivery. SE Leveransomfång. CZ Rozsah dodávky. PL Zakres dostawy. RU Объем поставки. CN 供货范围。

C 41 610 979-FF / 41 610 979-FF 0010



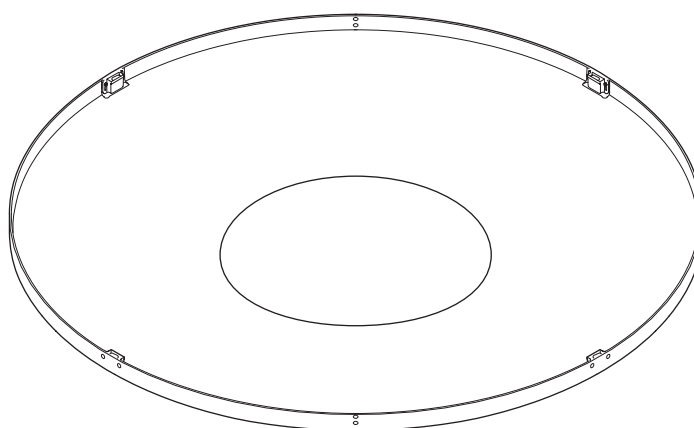
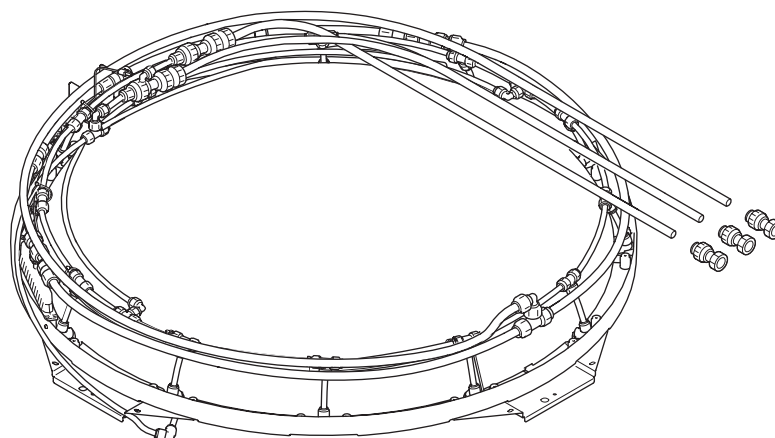
DE Lieferumfang. GB Scope of delivery. NL Omvang van de levering. FR Composants fournis. IT Fornitura. ES Volumen de suministro. US Scope of delivery. SE Leveransomfång. CZ Rozsah dodávky. PL Zakres dostawy. RU Объем поставки. CN 供货范围。

d 41 600 740-FF

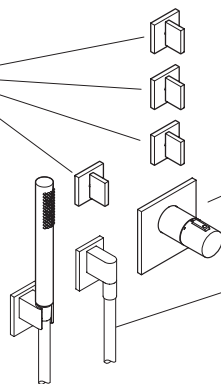


DE Lieferumfang. GB Scope of delivery. NL Omvang van de levering. FR Composants fournis. IT Fornitura. ES Volumen de suministro. US Scope of delivery. SE Leveransomfång. CZ Rozsah dodávky. PL Zakres dostawy. RU Объем поставки. CN 供货范围。

e 41 600 782-FF

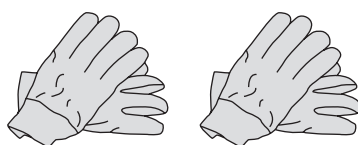


36 607 782-FF



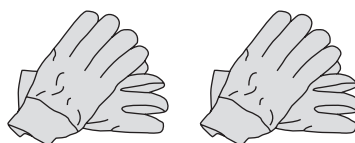
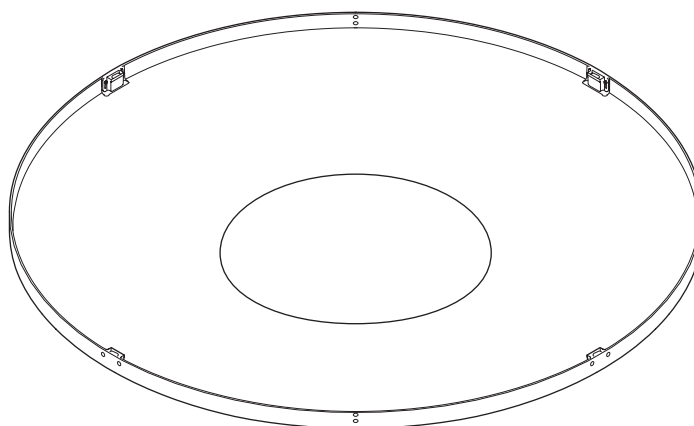
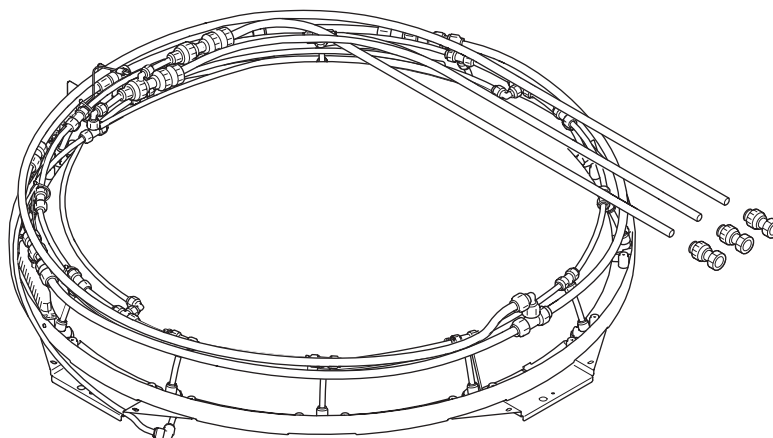
36 503 780-FF

27 808 980-FF

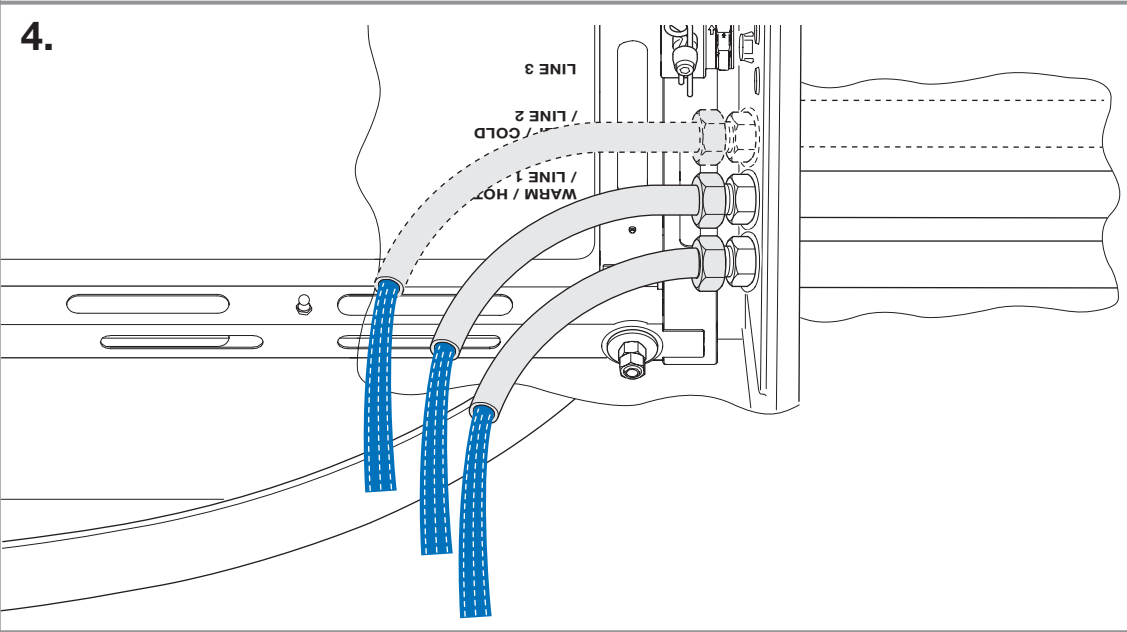
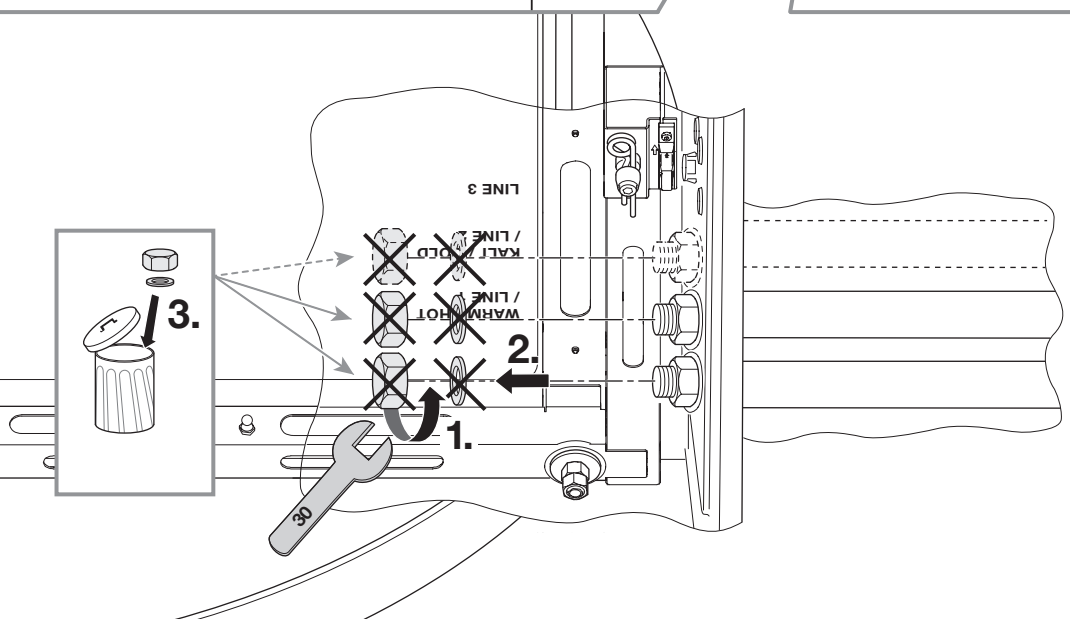
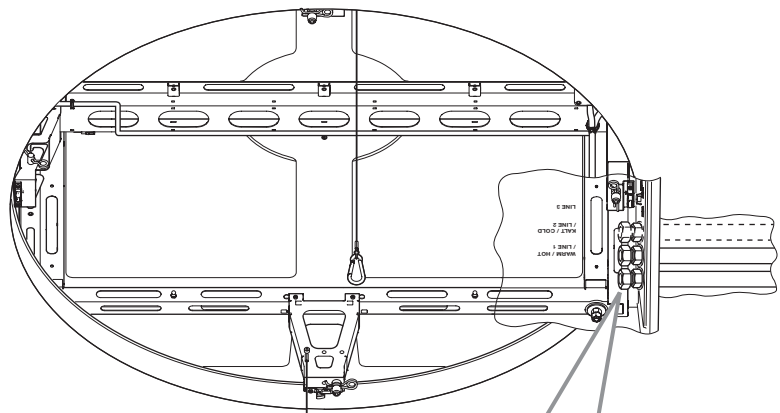


DE Lieferumfang. GB Scope of delivery. NL Omvang van de levering. FR Composants fournis. IT Fornitura. ES Volumen de suministro. US Scope of delivery. SE Leveransomfång. CZ Rozsah dodávky. PL Zakres dostawy. RU Объем поставки. CN 供货范围。

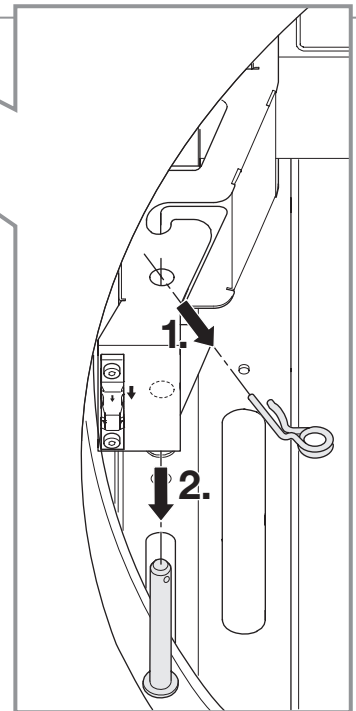
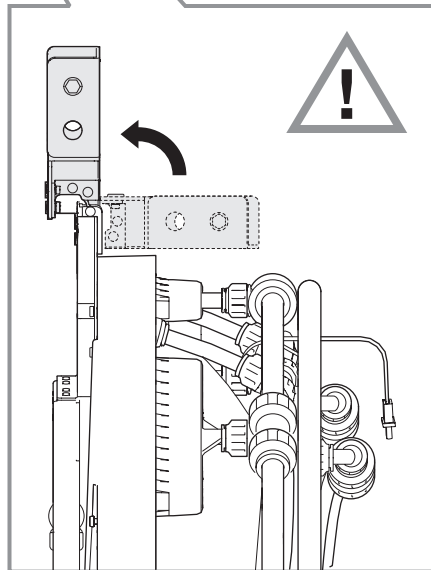
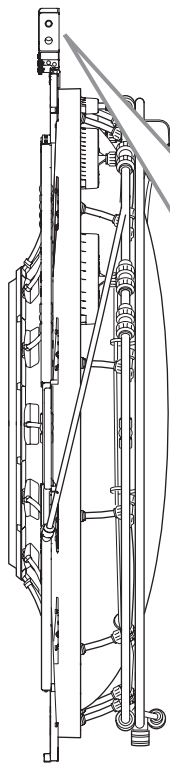
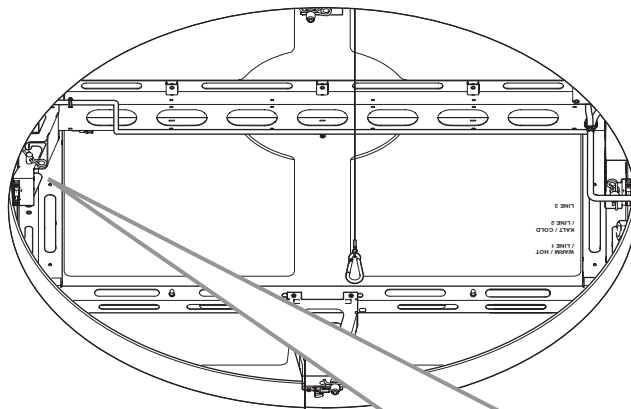
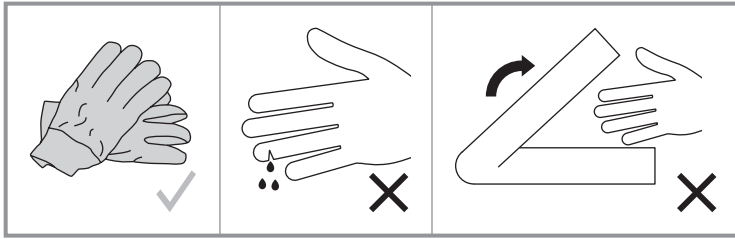
f 41 620 979-FF



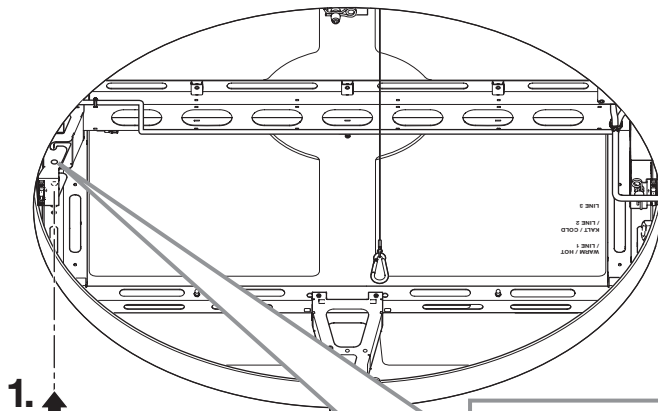
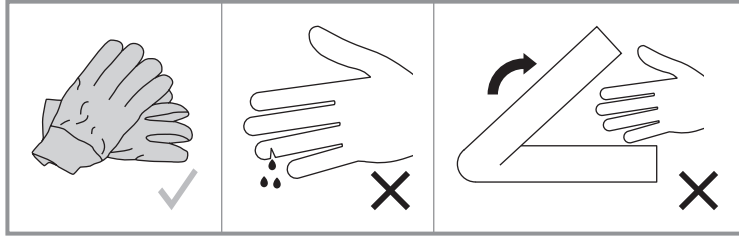
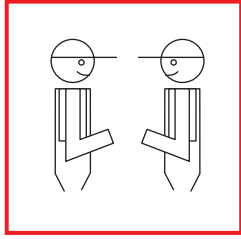
1



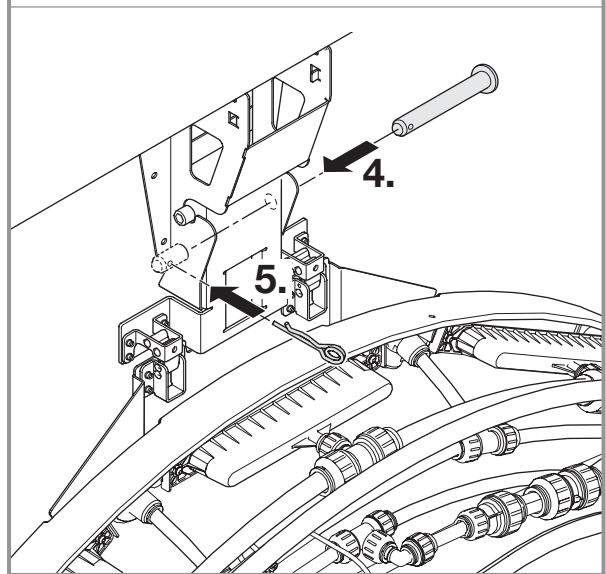
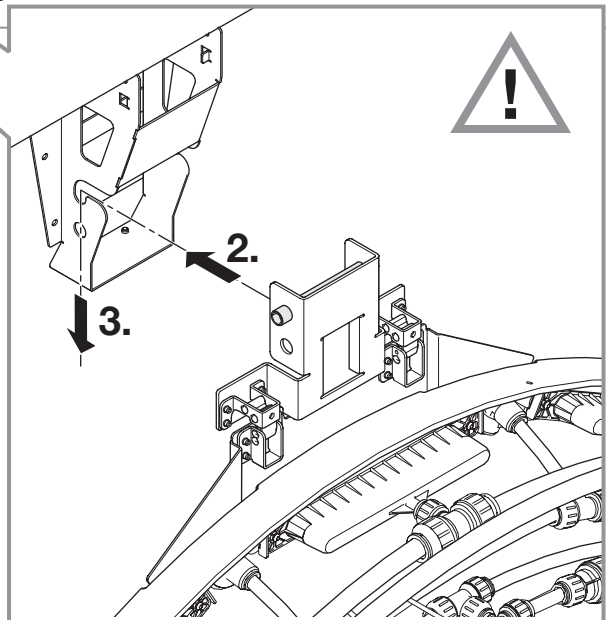
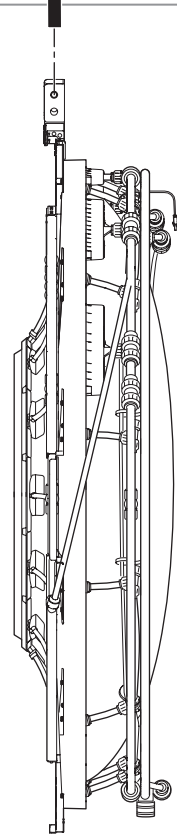
2

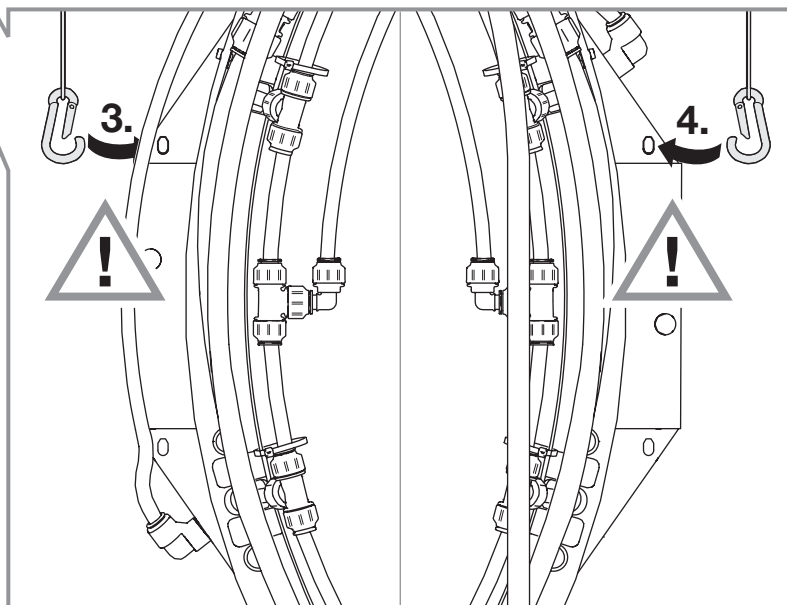
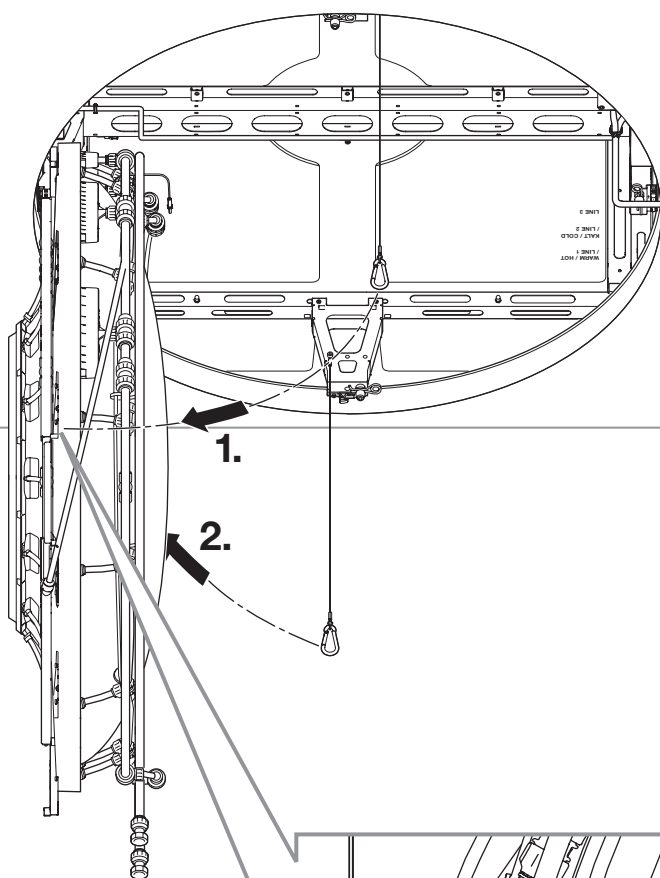
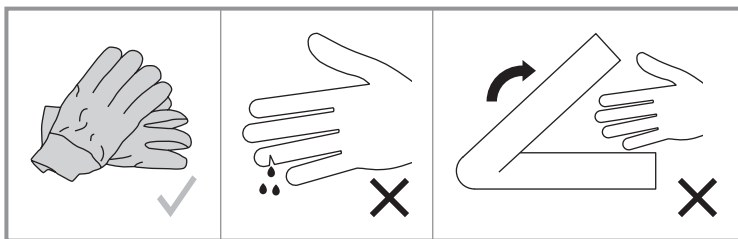
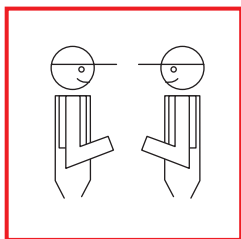


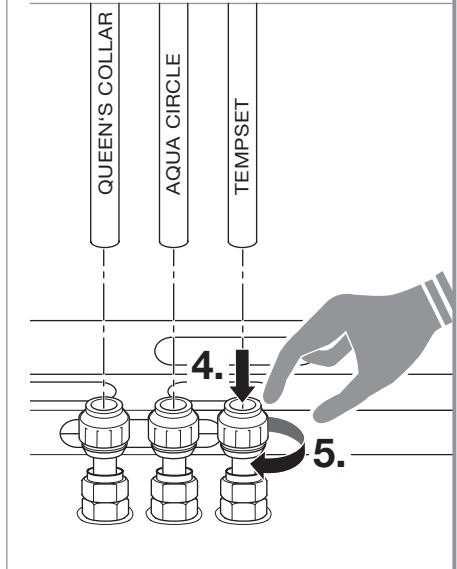
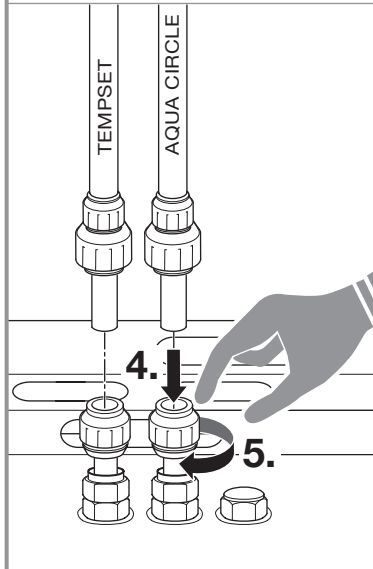
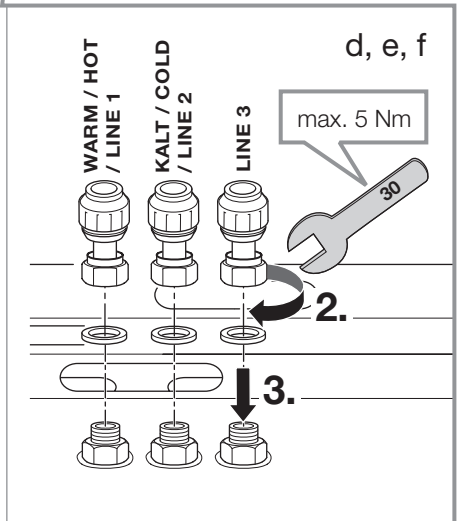
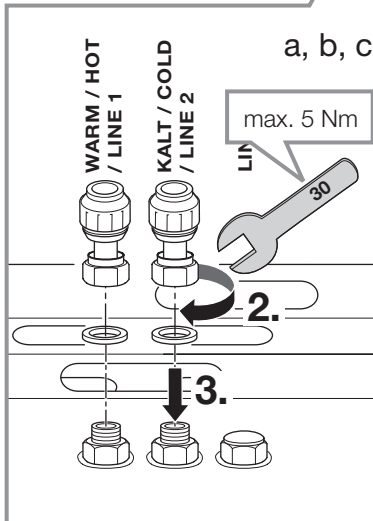
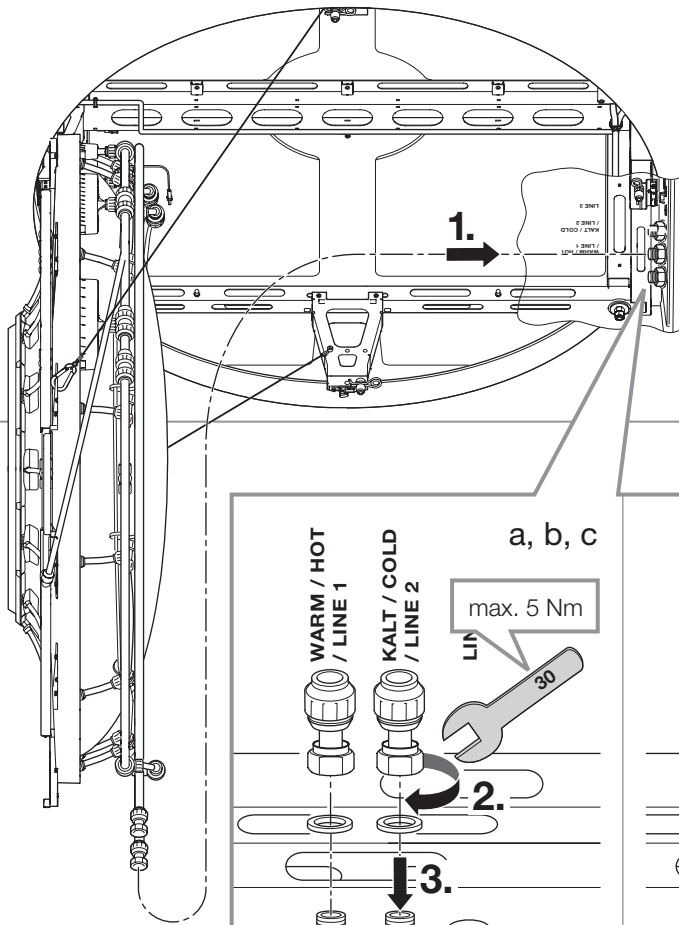
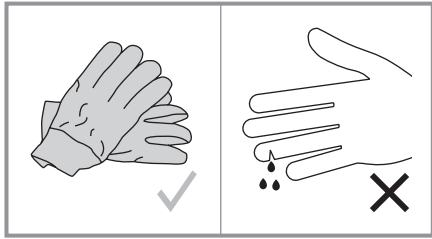
3



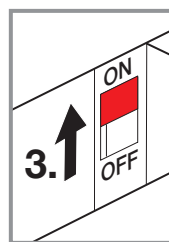
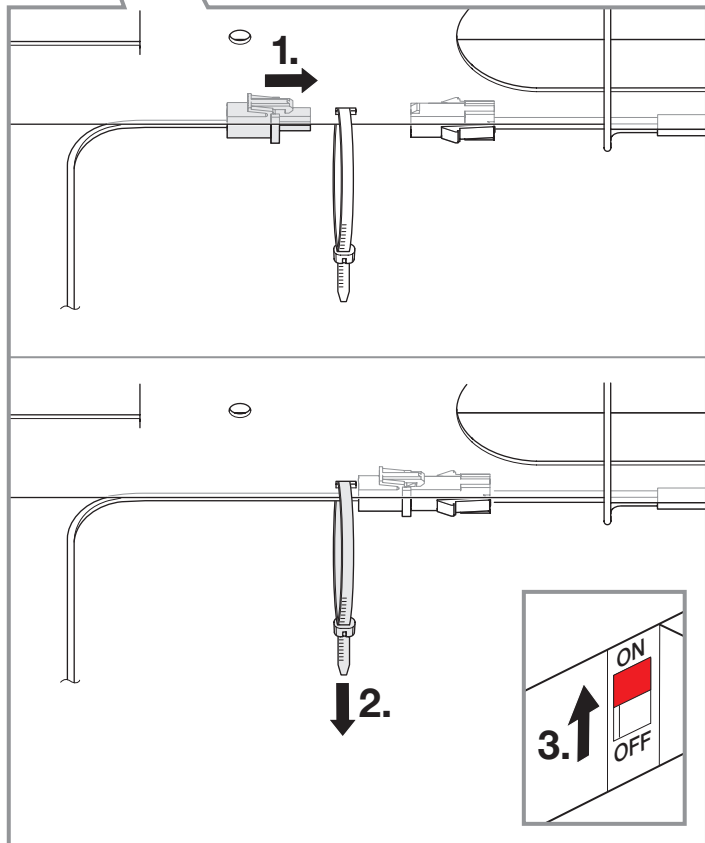
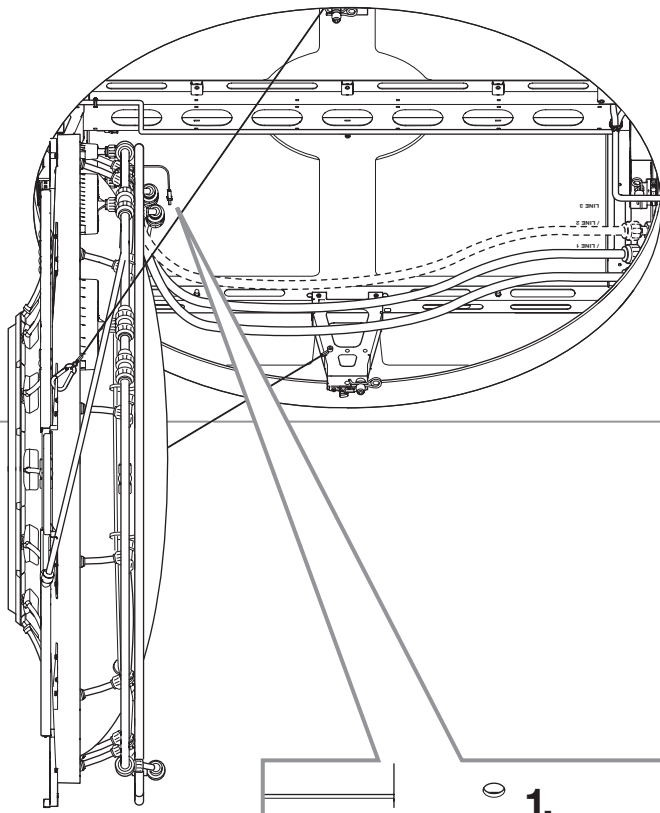
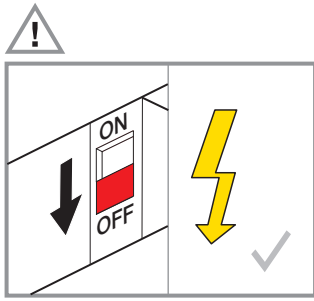
1.

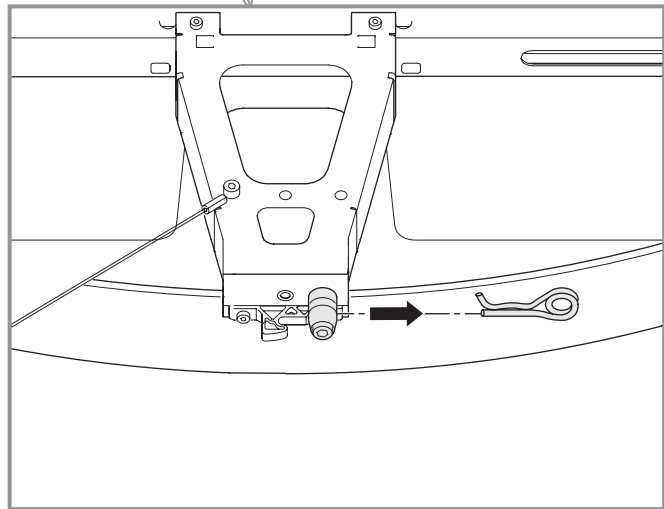
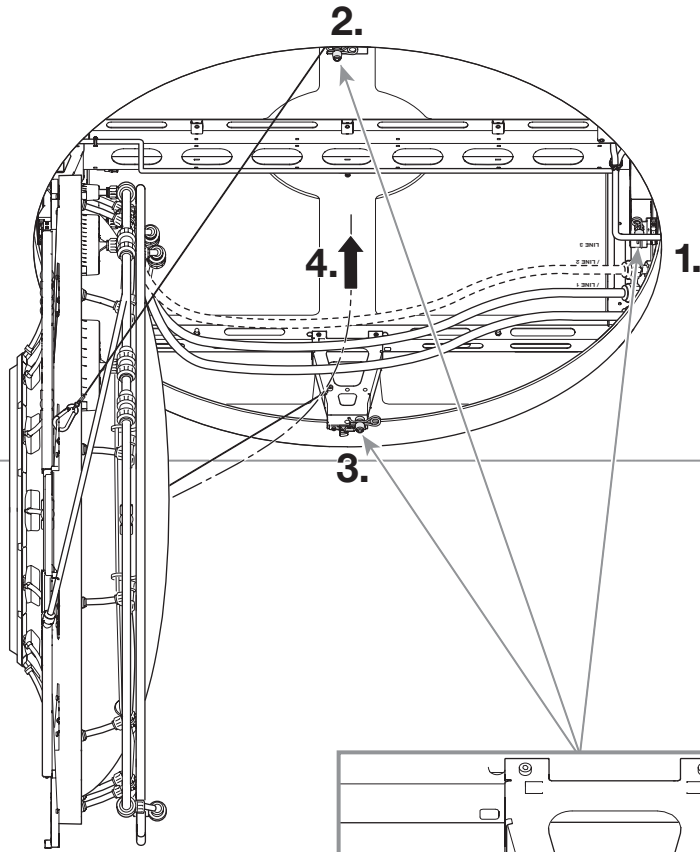
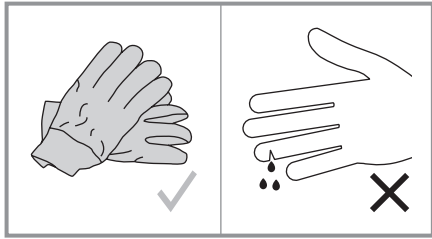


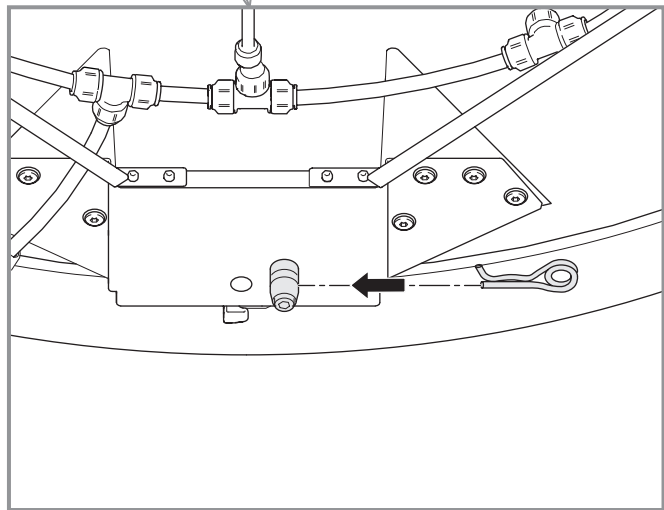
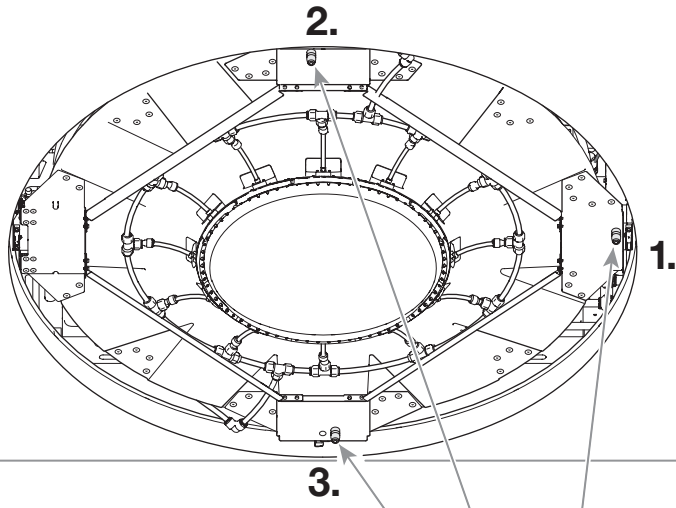
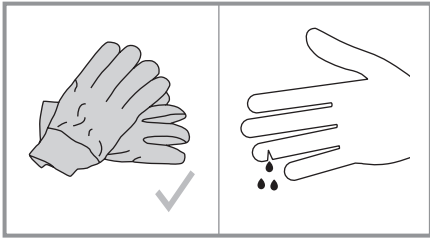


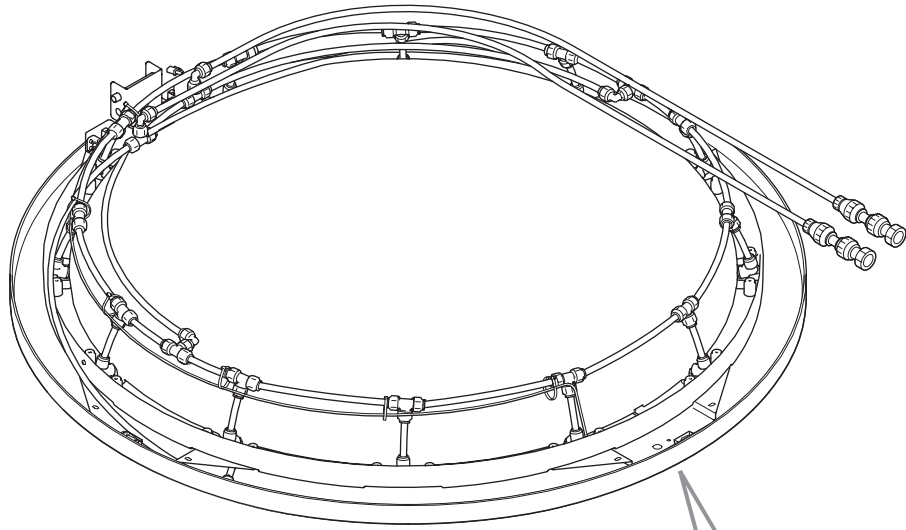


6











i



4.



40-44

i



2.



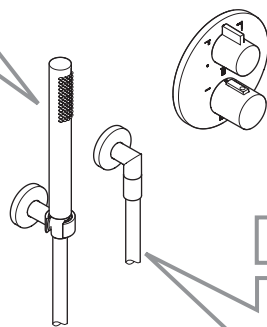
27 806 625-FF
01 03 30 000 00

i

3.



36 427 970-FF
01 03 14 001 00

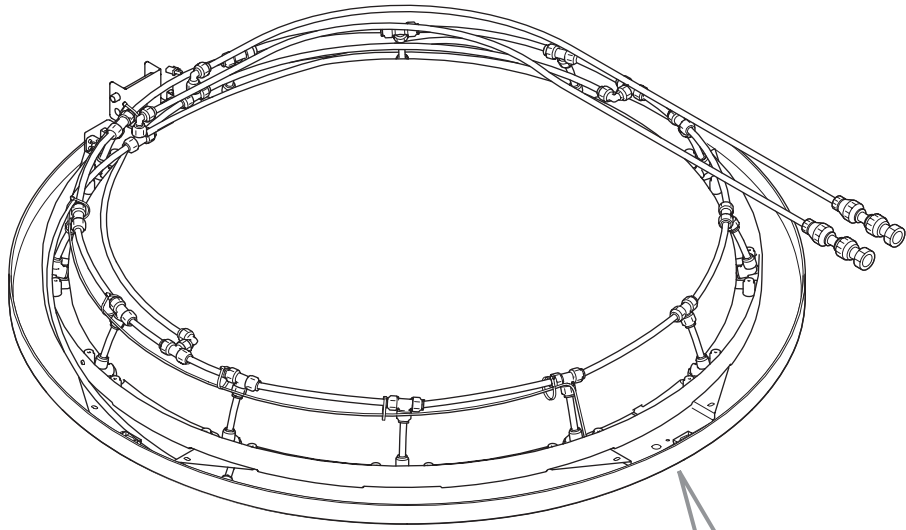


i

1.





28 450 625-FF
01 03 20 001 00



i

3.





40-44

Contract Management

A callout box containing an eye icon, a book icon, and the text '40-44' and 'Contract Management'. A line from the top of the box points to the right side of the cable tray assembly.

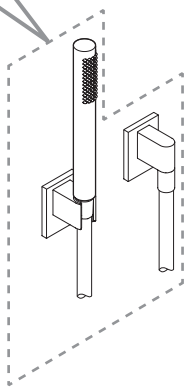
i

1.





27 808 980-FF

01 03 02 980 00

A callout box containing an eye icon, a book icon, and the text '27 808 980-FF' and '01 03 02 980 00'. A line from the bottom of the box points to a vertical component in a dashed box below.

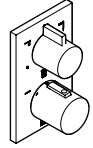
i

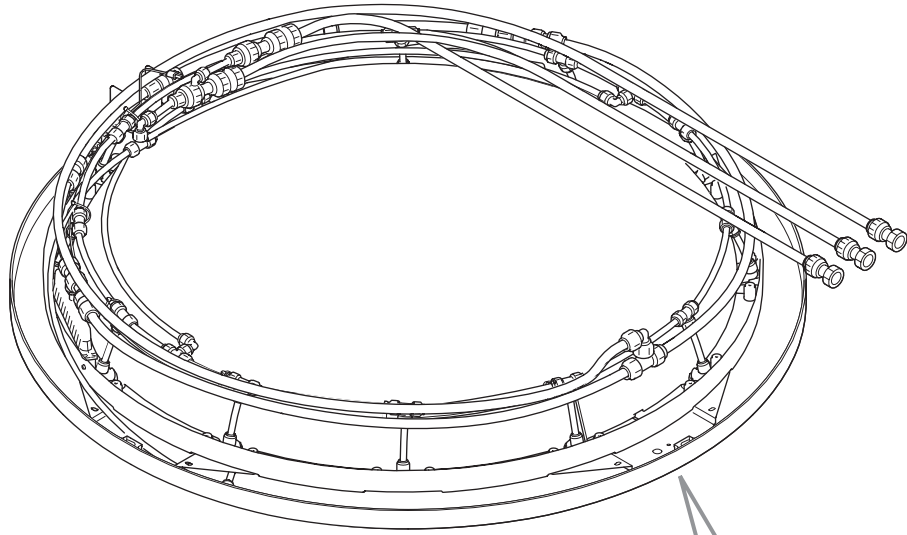
2.



36 427 670-FF

01 03 14 001 00

A callout box containing an eye icon, a book icon, and the text '36 427 670-FF' and '01 03 14 001 00'. A line from the right of the box points to a component in a dashed box to the left.



i

3. 36 607 740-FF
01 03 79 001 00

i

5. 40-44

i

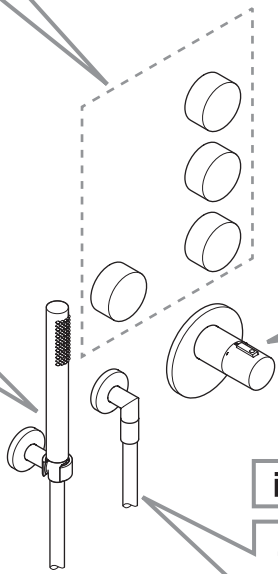
2. 27 806 625-FF
01 03 30 000 00

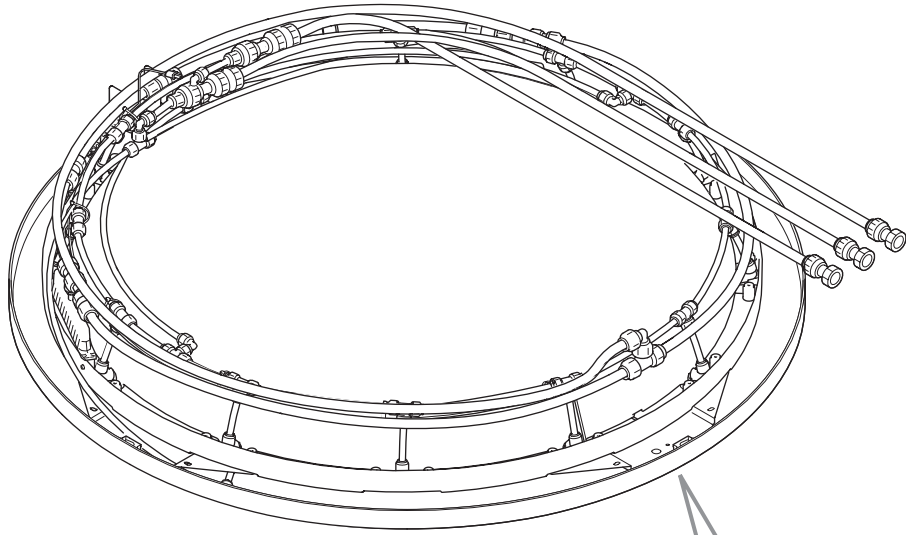
i

4. 36 503 979-FF
01 03 81 000 00

i

1. 28 450 625-FF
01 03 20 001 00





i

2. 36 607 782-FF
01 03 77 001 00

Step 2 callout box containing an eye icon, a book icon, and the part number 36 607 782-FF with the code 01 03 77 001 00.

i

4. 40-44

Step 4 callout box containing an eye icon, a book icon, and the code 40-44.

i

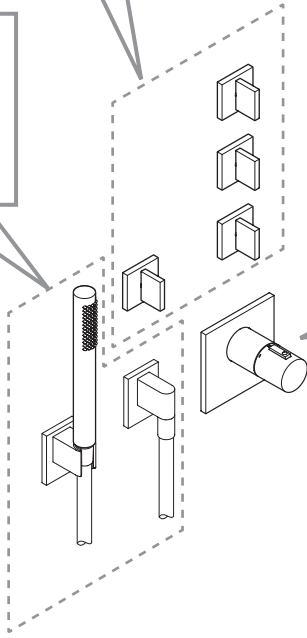
1. 27 808 980-FF
01 03 02 980 00

Step 1 callout box containing an eye icon, a book icon, and the part number 27 808 980-FF with the code 01 03 02 980 00.

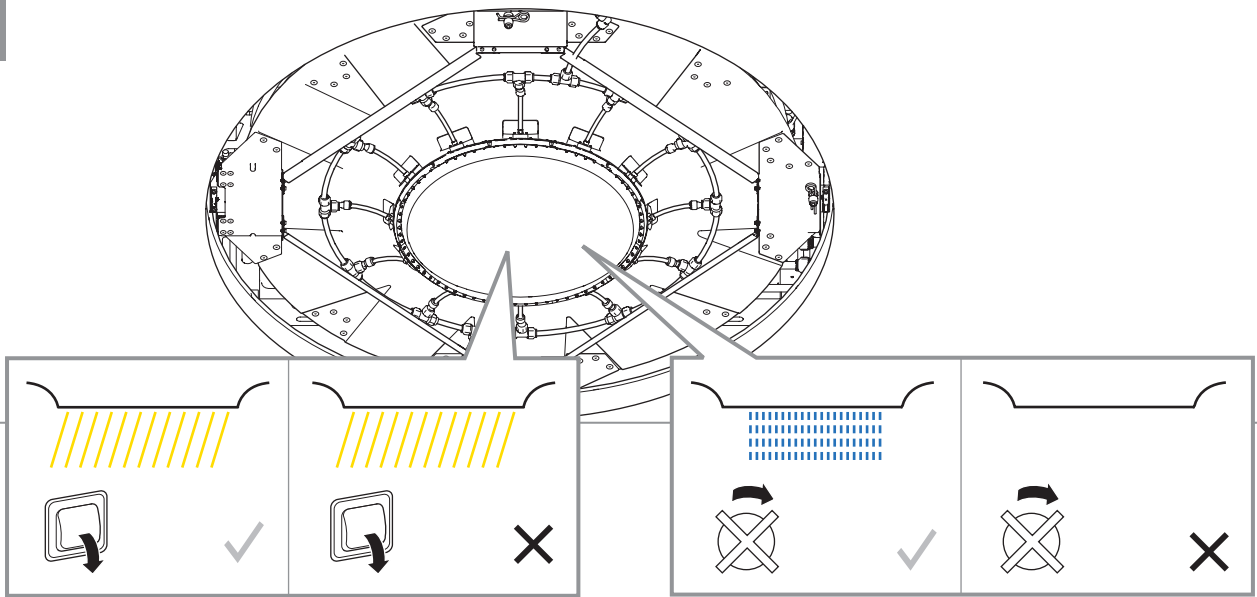
i

3. 36 503 780-FF
01 03 81 000 00

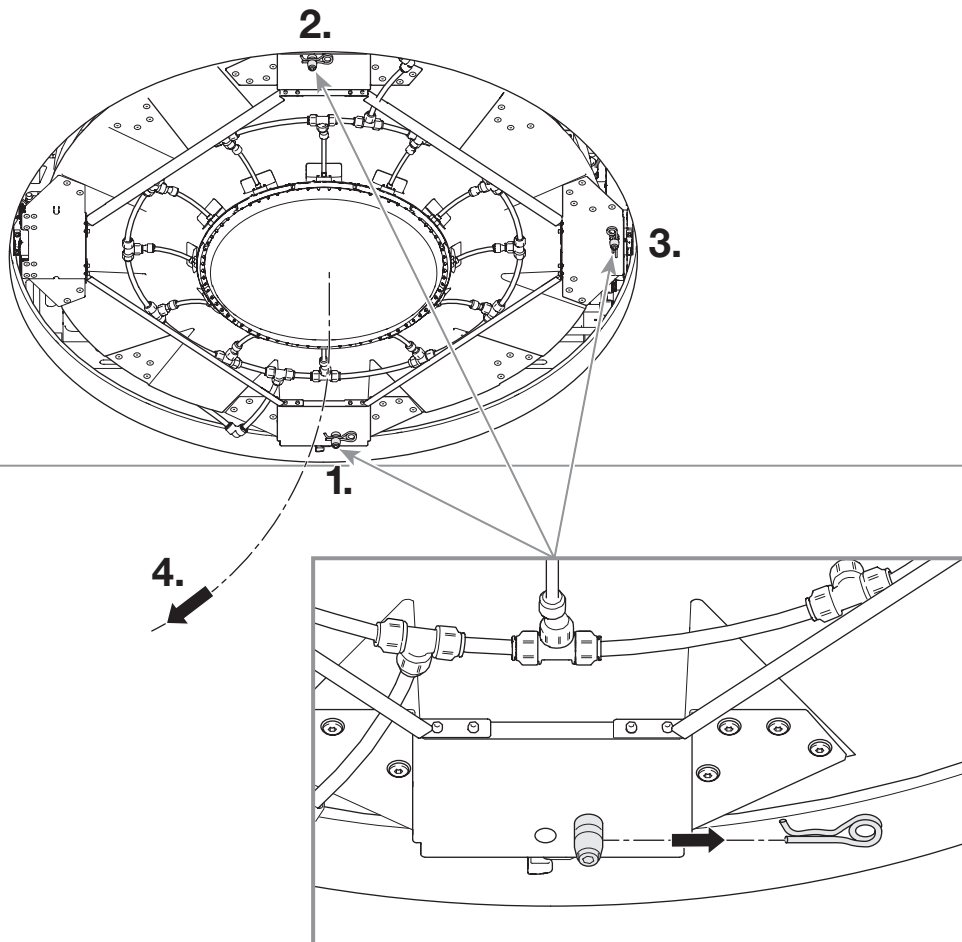
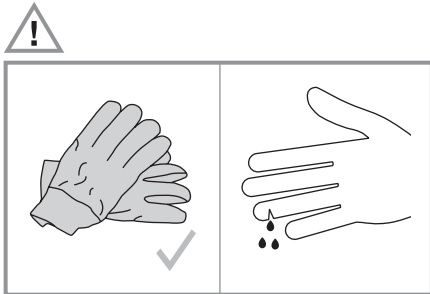
Step 3 callout box containing an eye icon, a book icon, and the part number 36 503 780-FF with the code 01 03 81 000 00.

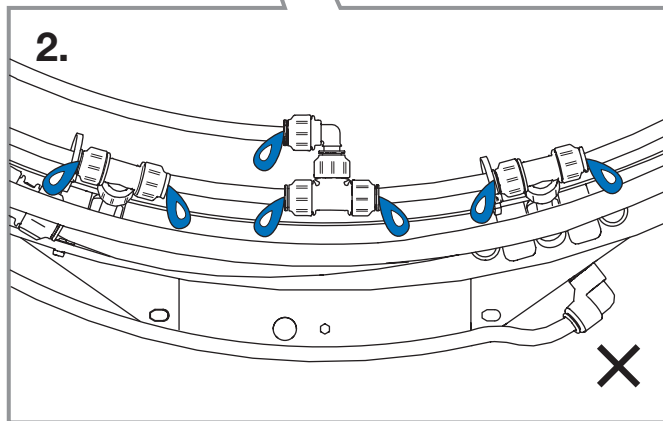
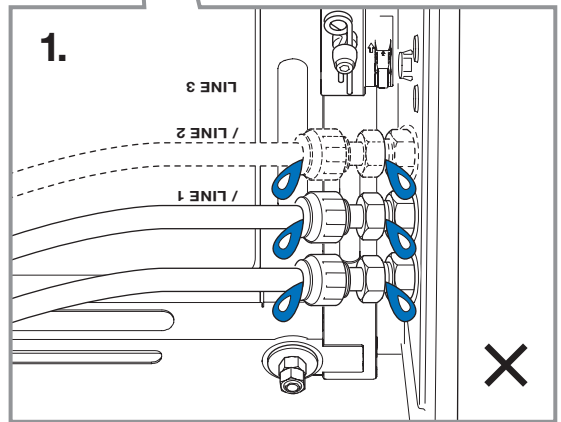
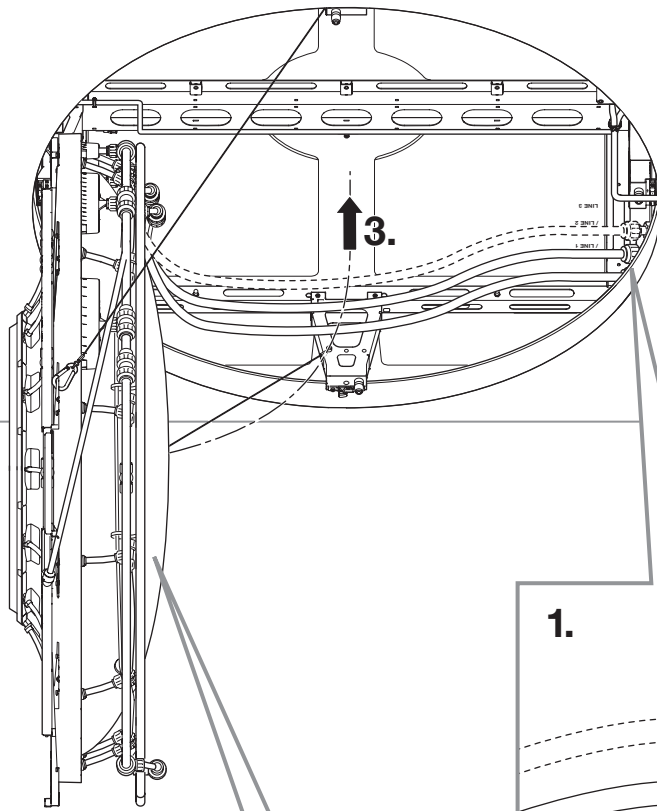
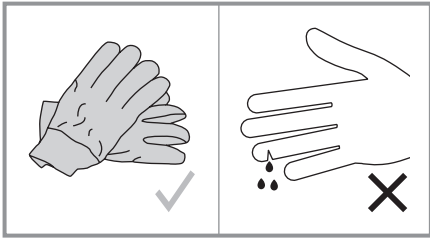


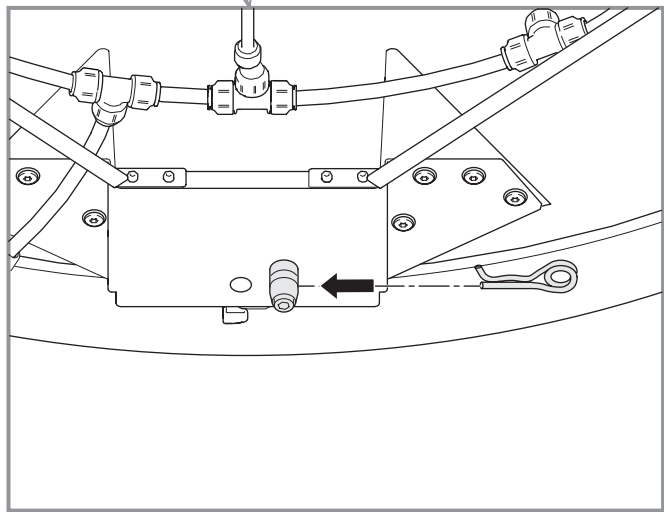
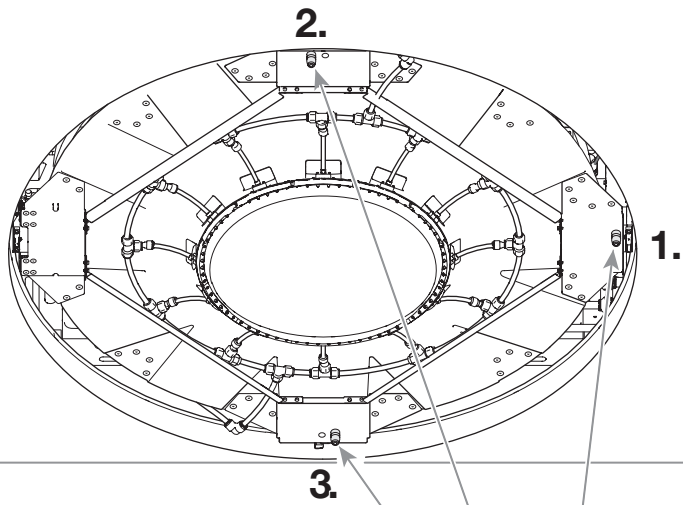
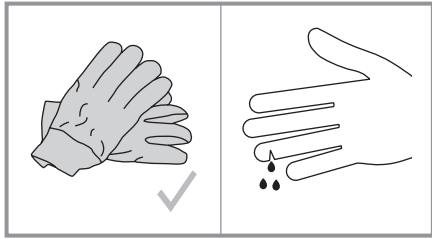
9

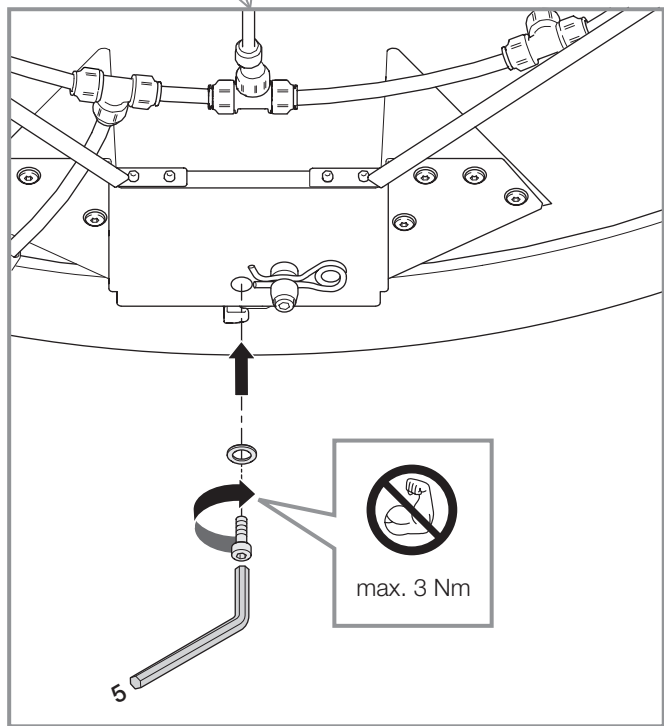
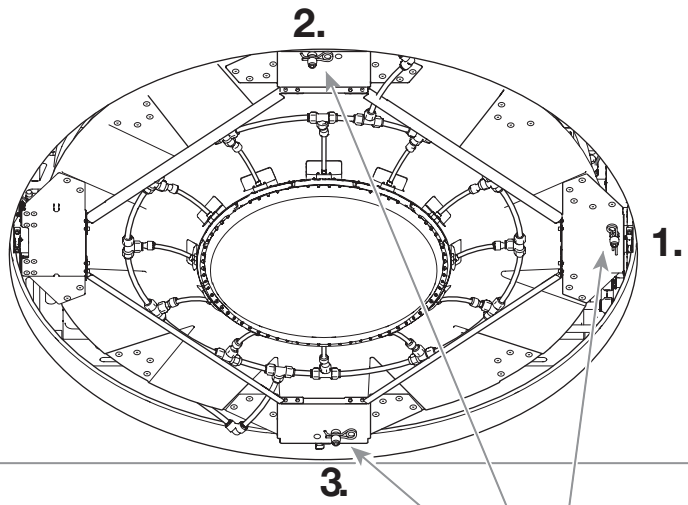
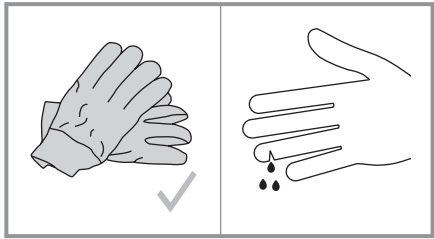


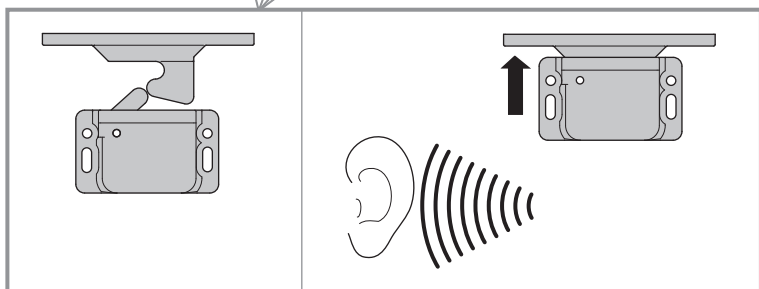
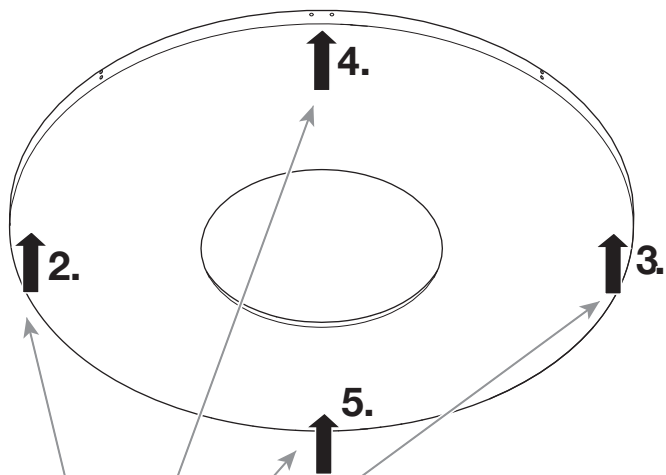
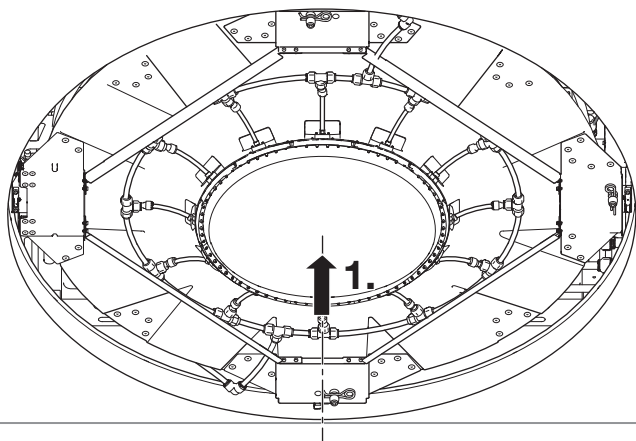
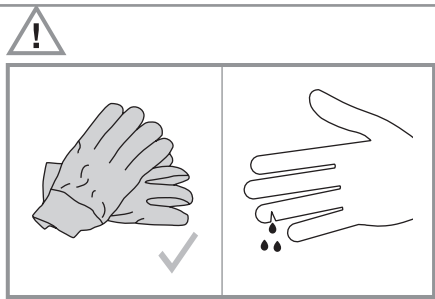
10



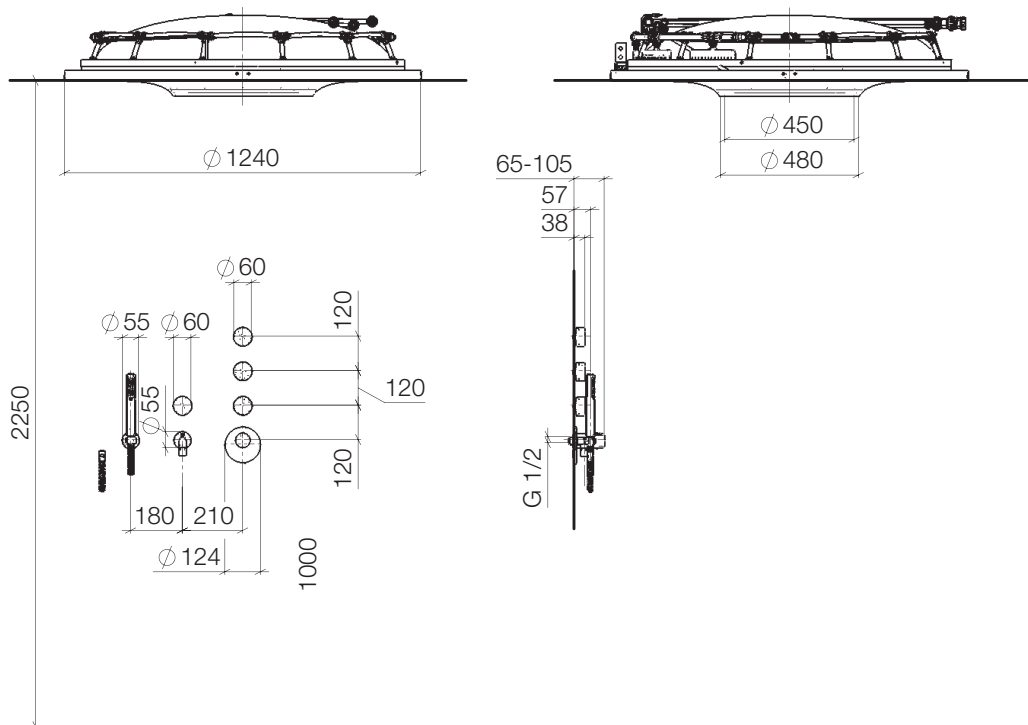




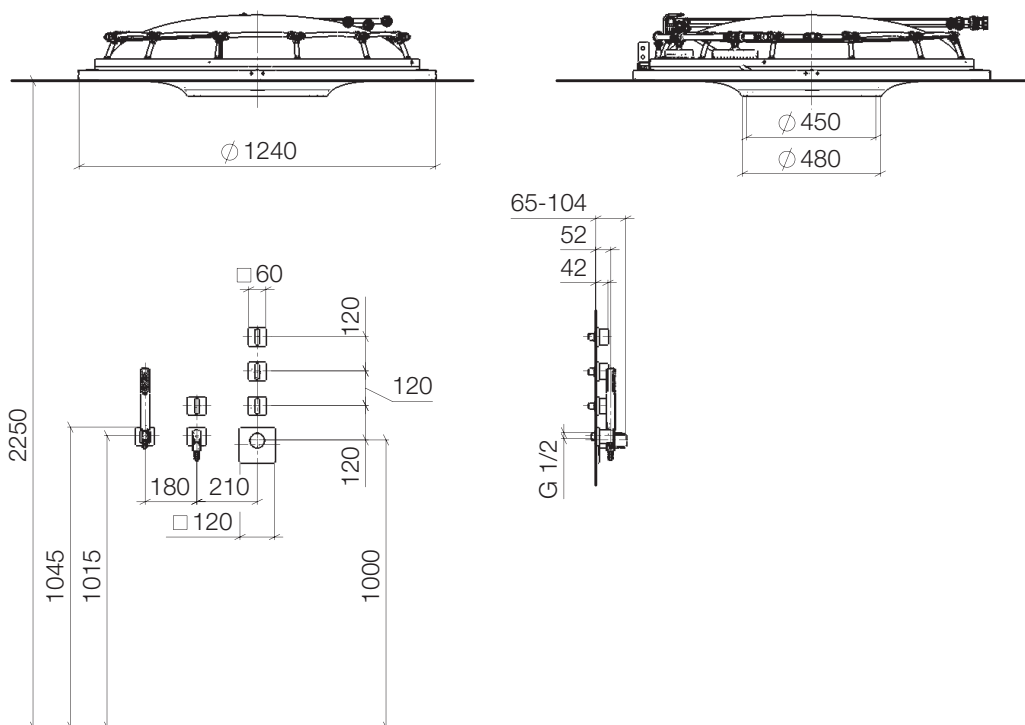




41 600 740-FF

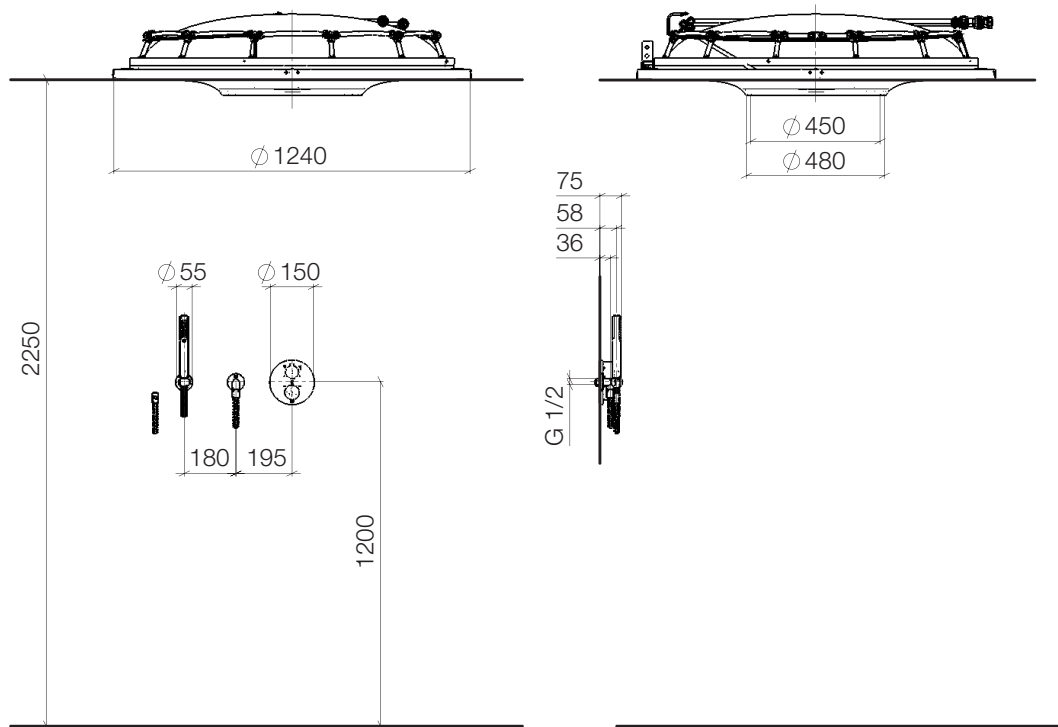


41 600 782-FF

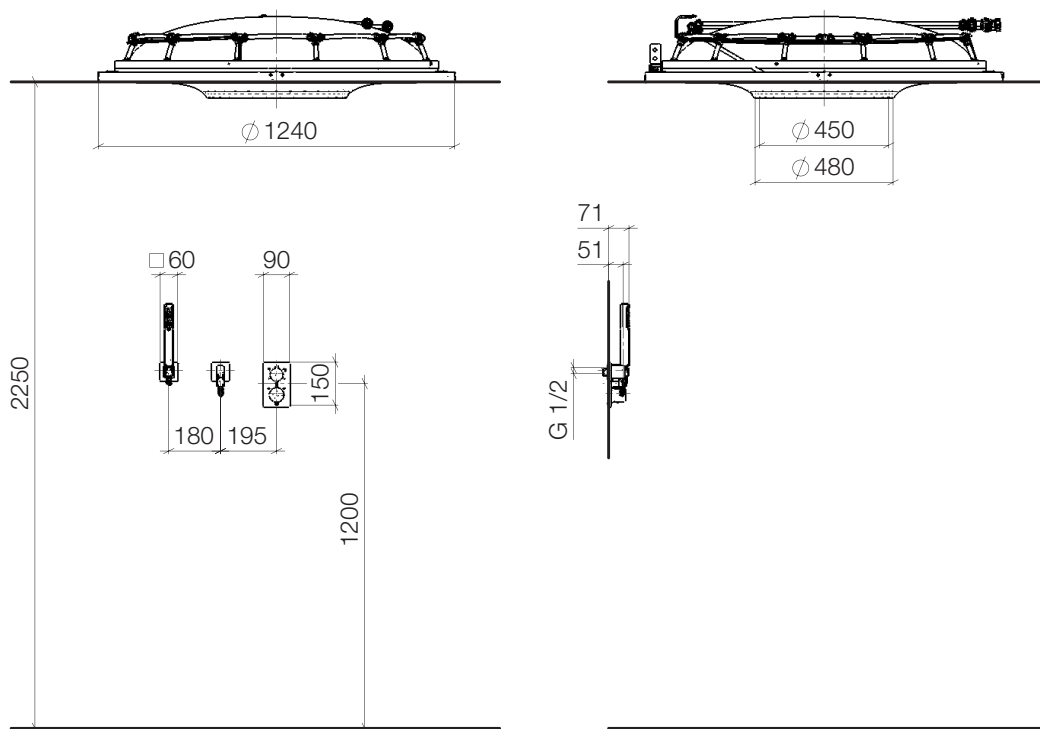


mm
Inch = mm x 0,0394

41 600 970-FF

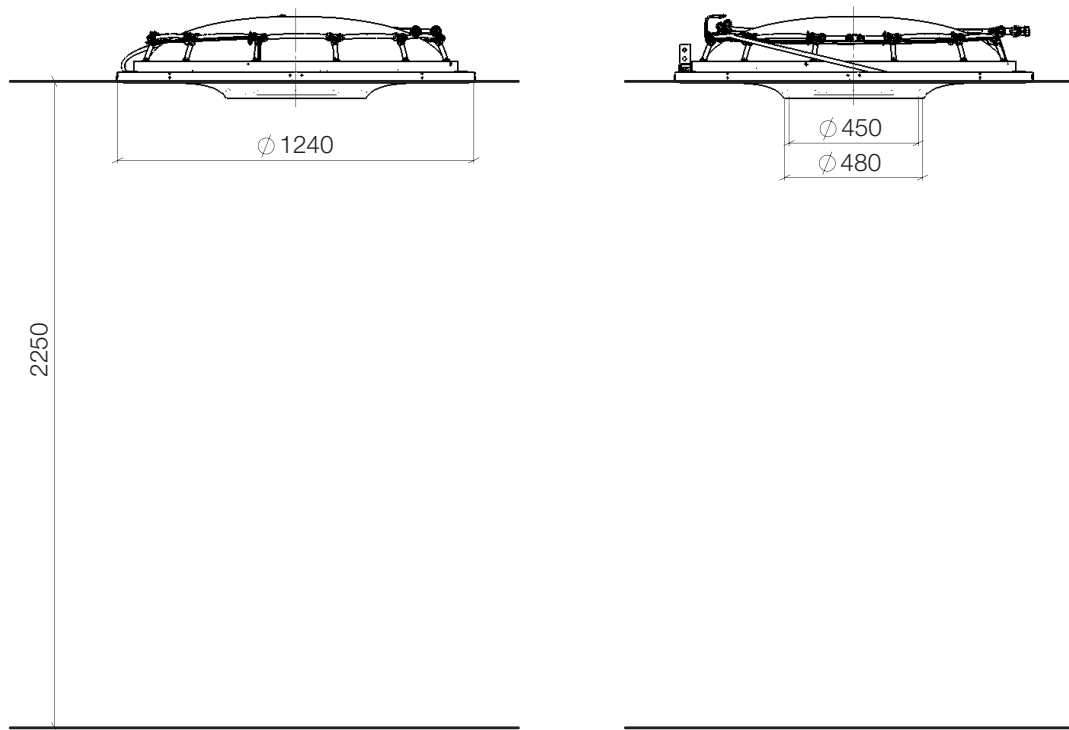


41 600 979-FF

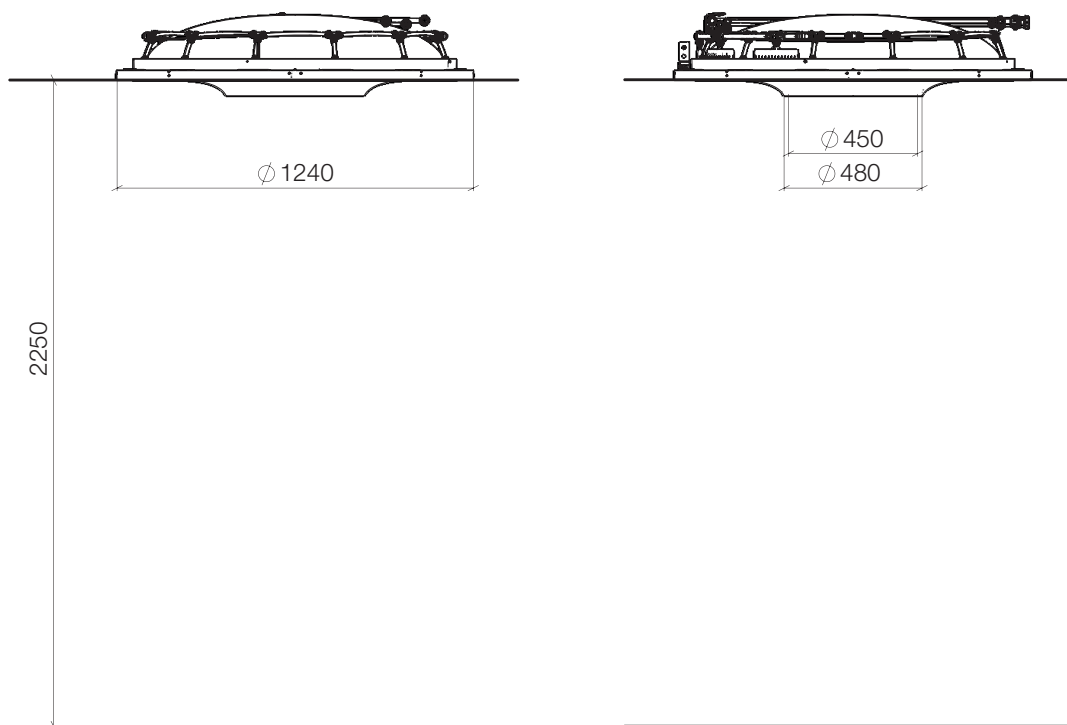


mm
Inch = mm x 0,0394

41 610 979-FF / 41 610 979-FF 0010



41 620 979-FF



mm
Inch = mm x 0,0394

Aloys F. Dornbracht GmbH & Co. KG Armaturenfabrik
Köbbingser Mühle 6, D-58640 Iserlohn
Phone +49(0)2371 433-0, Fax +49(0)2371 433-232
mail@dornbracht.de, dornbracht.com

Dornbracht Group
Premium Solutions for Interior Architecture



01 03 60 001 00 / 07.2020