

Инструкция по эксплуатации

Увлажнитель воздуха Timberk THU UL 03 A2

Цены на товар на сайте:

http://www.vseinstrumenti.ru/klimat/uvlazhniteli_vozduha/timberk/thu_ul_03_a2/

Отзывы и обсуждения товара на сайте:

http://www.vseinstrumenti.ru/klimat/uvlazhniteli_vozduha/timberk/thu_ul_03_a2/#tab-Responses

timberk

Руководство по эксплуатации
Instruction manual



Увлажнитель
воздуха

Ultrasonic
humidifier

Модель/Model

THU UL03A1
THU UL03A2
THU UL03A3
THU UL03A4



Производитель вправе менять внешний вид прибора и цветовую гамму прибора без специального уведомления
Outlook of devices, aslo colour scores can be revised without any special advance notices.

Уважаемый покупатель!

Благодарим Вас за удачный выбор и приобретение увлажнителя воздуха Timberk. Он прослужит Вам долго.

СОДЕРЖАНИЕ

1. Важная информация.....	2
2. Правила безопасности.....	2
3. Технические характеристики.....	3
4. Описание прибора.....	4
5. Наполнение резервуара водой.....	4
6. Эксплуатация прибора.....	5
7. Фильтр картридж с ионообменной смолой.....	5
8. Чистка и обслуживание прибора.....	5
9. Поиск и устранение неисправностей.....	6
10. Информация о сертификации.....	7

1. ВАЖНАЯ ИНФОРМАЦИЯ

Производитель оставляет за собой право без предварительного уведомления покупателя вносить изменения в конструкцию, комплектацию или технологию изготовления изделия с целью улучшения его свойств. В тексте и цифровых обозначениях данной инструкции могут быть допущены опечатки.

Если после прочтения инструкции у Вас останутся вопросы по работе и эксплуатации прибора, обратитесь к продавцу или в специализированный сервисный центр для получения разъяснений. На изделии присутствует этикетка, на которой указаны все необходимые технические данные и другая полезная информация о приборе.

Используйте прибор только по назначению, указанному в данной инструкции.

Увлажнитель предназначен для увлажнения воздуха в помещении. Комфортные условия достигаются при относительной влажности воздуха от 40 до 60%. Недостаточная влажность воздуха приводит к высушиванию слизистых оболочек, что в свою очередь является причиной снижения иммунитета, головной боли, растрескивания губ, жжения в глазах, благоприятствует развитию инфекции и заболеваниям дыхательных путей, вызывает утомление, приводит к повышенной усталости глаз и ухудшению концентрации внимания, отрицательно влияет на состояние домашних животных и комнатных

растений, приводит к усилению пылеобразования повышению электростатического заряда синтетических тканей.

2. ПРАВИЛА БЕЗОПАСНОСТИ

Перед вводом в эксплуатацию увлажнителя внимательно изучите данную инструкцию по его эксплуатации и храните ее для дальнейшего использования.

При использовании прибора, необходимо соблюдать ряд мер предосторожности. Неправильная эксплуатация в силу игнорирования мер предосторожности может привести к причинению вреда здоровью пользователей и других людей, а также нанесению ущерба их имуществу. Увлажнитель предназначен для работы в жилых помещениях с соблюдением указанных условий эксплуатации. Использование увлажнителя не по назначению может создавать ситуации, опасные для жизни и здоровья людей.

Электроприбор должен находиться под наблюдением во время его эксплуатации, особенно, если неподалёку от него находятся дети. Устройство не предназначено для использования лицами (включая детей) с ограниченными физическими, сенсорными или умственными возможностями, обладающими недостаточным опытом и знаниями, если они не находятся под наблюдением и не получили инструкций по использованию устройства от лица, ответственного за их безопасность. Необходимо следить, чтобы дети не играли с устройством.

Не используйте устройство, в целях, непредусмотренных этим руководством по эксплуатации.

Не допускается эксплуатировать увлажнитель, если кабель электропитания или штепсельная вилка имеют повреждения, а также, если увлажнитель неисправен, поврежден при падении или при других обстоятельствах. Увлажнитель должен эксплуатироваться только в полностью собранном виде.

Во избежание ожога при работающем увлажнителе не прикасайтесь к мембране увлажнителя (для ультразвуковых моделей). Из-за высокой частоты колебаний мембрана сильно нагревается.

Высокочастотные колебания мембраны ультразвукового увлажнителя не слышны и совершенно безопасны для людей и домашних животных.

Во избежание опасности поражения электрическим током, поврежденный сетевой шнур должен меняться только в авторизованных сервисных центрах квалифицированными специалистами. Во избежание опасности поражения электрическим током не размещайте шнур питания рядом с нагревательными приборами и легковоспламеняющимися или горючими веществами.

Во избежание травм и повреждения имущества не пытайтесь самостоятельно отремонтировать увлажнитель.

Вынимайте штепсельную вилку увлажнителя из сетевой розетки в следующих случаях: перед сливом или заправкой резервуара водой; перед чисткой и техническим обслуживанием; перед монтажом/демонтажом элементов увлажнителя; перед перемещением увлажнителя на другое место.

Устанавливайте увлажнитель на ровной сухой поверхности. Выходящий из увлажнителя пар может повредить поверхности, на которые он попадает. Не устанавливайте увлажнитель на пол, а также в непосредственной близости от отопительных приборов, стен, мебели и других предметов.

За повреждения, полученные из-за неправильного расположения увлажнителя, изготовитель и продавец ответственности не несут.

Увлажнитель следует установить на каком-либо возвышении, например, на столе, тумбе и т.п.

Не допускается заливать в увлажнитель воду через распылитель.

Не погружайте увлажнитель в воду или другие жидкости.

Не устанавливайте увлажнитель на проходе или в других местах, где его могут задеть, опрокинуть и т.п.

Если увлажнитель не используется, отключите его от сети электропитания.

Не прокладывайте кабель электропитания под ковром или другими предметами. Расположите увлажнитель так, чтобы случайно не задеть кабель электропитания.

Не используйте увлажнитель в сырых помещениях.

Не допускайте попадания в увлажнитель посторонних предметов.

Не загромождайте посторонними предметами воздухозаборное отверстие и распылитель увлажнителя.

Не садитесь, не вставайте и не ставьте тяжелые предметы на увлажнитель.

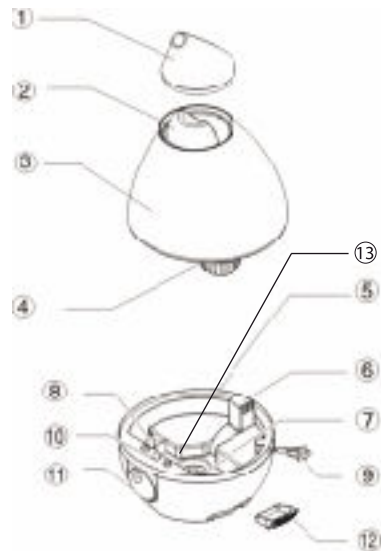
Во избежание повреждения увлажнителя не добавляйте в используемую для увлажнения воду эфирные масла, консервирующие добавки, ароматизаторы и другие посторонние примеси. За повреждения увлажнителя, полученные из-за невыполнения данного требования, изготовитель и продавец ответственности не несут.

При отключении увлажнителя от сети электропитания не тяните за кабель электропитания и не дотрагивайтесь до него влажными руками.

3. ТЕХНИЧЕСКИЕ ХАРАКТЕРИСТИКИ

Производительность по увлажнению	280
Напряжение питания, В/Гц	220/50
Объем бака, л	3,3
потребляемая мощность, Вт	38
Номинальный ток, А	0,17
Степень защиты	IPX0
Класс электрозащиты	II class
Размеры прибора, мм	220x220x325
Размеры в упаковке, мм	250x250x360
Вес нетто, кг	2,0
Вес брутто, кг	2,4
Рекомендуемая площадь помещения, м ²	20-30

4. ОПИСАНИЕ ПРИБОРА



1. Распылитель
2. Ручка бака для воды
3. Бак для воды
4. Крышка бака для воды
5. Основание прибора
6. Вентиляционное отверстие
7. Ультразвуковая мембрана
8. Защитный выключатель при увеличении уровня воды
9. Вилка электропитания
10. Индикатор электропитания
11. Регулятор включения/выключения и интенсивности выхода пара
12. Отсек для ароматического масла
13. Фильтр для очистки воды

Распылитель вращается на 360°, направление распыления пара регулируется вручную по усмотрению пользователя.

Рис. 1

КОМПЛЕКТАЦИЯ

1. Увлажнитель воздуха 1 шт.
2. Руководство по эксплуатации 1 шт.
3. Гарантийный талон 1 шт.
4. Упаковка 1 шт.

5. НАПОЛНЕНИЕ РЕЗЕРВУАРА ВОДОЙ

Для наполнения резервуара руководствуйтесь рисунком 2.

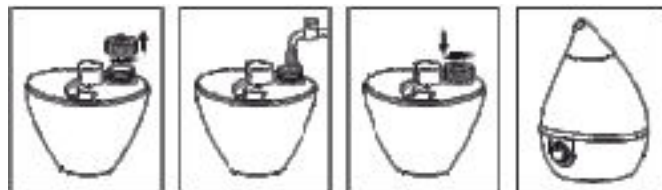


Рис. 2



ВНИМАНИЕ!

Во избежание поражения электрическим током, перед тем, как разбирать прибор (снимать резервуар), отключите прибор от электросети!

Не наполняйте резервуар иными жидкостями, за исключением водопроводной воды. Другой состав жидкостей оказывает вредное воздействие на внутренние детали и приводит к неисправности.

Не наполняйте устройство или резервуар для воды такими добавками как эфирное масло, ароматизирующее вещество, моющее средство, химические лекарственные препараты, теплая вода (свыше 40°) и т. д. В противном случае резервуар для воды и внутренние детали устройства повредятся и придут в неисправность. Не заливайте воду непосредственно во внутреннюю часть устройства или распылитель. Наличие воды внутри устройства может привести к неисправности прибора.

Не ударяйте и не бросайте резервуар для воды. Он может повредиться, что приведет к утечке воды. Не используйте устройство в случае сильного удара резервуара. Немедленно обратитесь в службу технического обслуживания или пункт технического обслуживания и ремонта. Каждый день наполняйте резервуар чистой водой и содержите прибор в чистоте.

6. ЭКСПЛУАТАЦИЯ ПРИБОРА

Включение, выключение прибора, регулировка интенсивности выхода пара

Подключите прибор к электросети. Предварительно наполните резервуар водой. Поверните регулятор включения/выключения и интенсивности выхода пара вправо. Прибор включится и из распылителя пойдет пар. В самом начале этой операции уровень распыления может оказаться нестабильным, что вызвано разностью температуры и качеством воды. Потребуется короткое время для того, чтобы этот процесс стабилизировался.

Вращая регулятор влево и вправо, вы можете регулировать интенсивность пара. Чем больше пара выходит, тем сильнее и быстрее происходит увлажнение воздуха.

Комфортные условия достигаются при относительной влажности воздуха от 40 до 60%. Вы можете определить благоприятный для вас уровень влажности по собственным ощущениям, либо использовать для этого специальный прибор гигрометр*, измеряющий уровень относительной влажности.

Ароматизация воздуха

Прибор оснащен отсеком для ароматического масла. При добавлении в него ароматического масла происходит ароматизация воздуха. Ароматическое масло в комплект не входит.

7. ФИЛЬТР-КАРТРИДЖ С ИОНООБМЕННОЙ СМОЛОЙ

В комплект прибора входит фильтр-картридж с ионообменной смолой. При длительном использовании увлажнителя без замены смолы на приборе и на предметах рядом с ним может появиться белый осадок.

Белый осадок это кальций и магний, которые входят в состав обычной водопроводной воды. При отработке ресурса ионообменной смолы в фильтре они выпускаются вместе с паром и оседают на окружающие предметы и поверхности. Хотя эти вещества являются безопасными для людей, в больших количествах они могут оказывать вредное воздействие на мебель.

При помощи ионообменного фильтра, который устанавливается на дне резервуара, кальций и магний удаляются из водопроводной воды.

В начале работы ионообменный фильтр может окрашивать воду в цвет чая. Это не влияет на безопасность или работу прибора.

* не входит в комплект

Ионообменный фильтр устанавливается на дне резервуара для воды.

Для приобретения нового фильтра обратитесь к продавцу.

8. ЧИСТКА И ОБСЛУЖИВАНИЕ ПРИБОРА

Перед началом чистки устройства убедитесь в том, что вилка отключена от розетки. В противном случае, это может привести к поражению электрическим током.

Перед началом чистки дождитесь полного охлаждения воды в канавках, чтобы не обжечь руки.

8.1 Для протирки внешней поверхности устройства используйте влажную и мягкую ткань.

Во избежание поражения электрическим током не царапайте и не повреждайте при чистке элементы устройства.

Не используйте при чистке прибора растворитель, бензин, диметилбензол, жесткую щётку, тальковую пудру и другие вещества, кроме воды.

8.2. Вытрите остатки воды внутри канавки под резервуаром влажной и мягкой тканью.

Для удаления остатков воды на мелких деталях можно воспользоваться мягкой щеткой, а затем протереть их снова мягкой тканью.

Проводите чистку устройства один или два раза в неделю.

8.3. При образовании грязи на мембране, очистите её с помощью мягкой щёточки.

Проводите чистку устройства один или два раза в неделю.

8.4. Воспользуйтесь мягкой щеткой для стирания остатков воды на поверхности сопла, а затем протрите снова мягкой тканью. Проводите очистку устройства один или два раза в неделю.

8.5. Промойте резервуар для воды и распылитель чистой водой. Крышку промывайте аккуратно и без усилий, в противном случае это приведет к протечке воды через крышку.

После удаления остатков воды с поверхности распылителя протрите его мягкой тканью. Очистите внешнюю поверхность устройства влажной и мягкой тканью.



ВНИМАНИЕ!

Во избежание деформации и стирания рабочих поверхностей, ведущих к снижению уровня распыления или другим неисправностям, не пользуйтесь металлическими щетками, лезвиями или тальковой пудрой для протирания поверхности сопла.

При сильных ударах резервуар для воды может протекать.

При появлении утечки воды немедленно прекратите работу устройства и обратитесь в сервисный центр.

Для поддержания прибора в сухом состоянии удалите воду после очистки и обязательно просушите резервуар для воды и корпус устройства.

Убедитесь в том, что внутри резервуара для воды и корпуса устройства не осталось воды.

Перед длительной паузой в использовании прибора просушите резервуар и поверхности устройства, установите резервуар в корпус прибора и упакуйте увлажнитель в пластиковый пакет, а затем в коробку.

Храните прибор в помещении с низкой влажностью.

Хранение устройства в непросушенном состоянии приводит к появлению плесени.

9. ПОИСКИ УСТРАНЕНИЕ НЕИСПРАВНОСТЕЙ

В случае возникновения аварийных ситуаций обратитесь к способам устранения неисправностей, указанным в таблицах. В случае невозможности решения проблем указанными способами обратитесь в сервисный центр.

Срок службы увлажнителя 2 года.

По истечении срока службы увлажнитель должен подвергаться утилизации в соответствии с нормами, правилами и способами, действующими в месте утилизации.

Неисправность	Возможная причина	Метод устранения
Слабое распыление (недостаточная производительность)	Устройство работает в слабом режиме (низкая частота распыления)	Неисправность отсутствует. При необходимости переключения на интенсивный режим работы поверните ручку регулятора в крайнее правое положение
	Засорился распылитель	Очистите распылитель
	Слишком низкая температура воды в резервуаре	Задать максимальную производительность. Через некоторое время производительность увлажнителя повысится
Отсутствует распыление	Плохо вставлена вилка в розетку	Аккуратно вставьте вилку прибора в розетку
На предметах вокруг увлажнителя появился белый налет (соли, выделяющиеся из воды)	На мембране образовались известковые отложения	Почистить мембрану увлажнителя специальной кисточкой
Пар имеет неприятный запах	Используется несвежая вода	Проведите очистку устройства в соответствии с инструкциями по очистке и обслуживанию и наполните свежей водой
	В канавке для воды или распылителе скопились остатки несвежей воды или мусор	

10. ИНФОРМАЦИЯ О СЕРТИФИКАЦИИ

Изделие соответствует директиве ЕЕС 89/336, касающейся электромагнитного оборудования

Гарантируется безотказная работа изделия в соответствии со сроками, указанными в гарантийном талоне. Обязательно ознакомьтесь с условиями гарантии и требуйте от продавца правильного и четкого заполнения гарантийного талона.

Гарантийный талон вложен в упаковку изделия

Timberk HNA Company снимает с себя любую ответственность за возможный вред, прямо или косвенно нанесенный продукцией Timberk людям, домашним животным, имуществу в случае, если это произошло в результате несоблюдения правил и условий эксплуатации, установки изделия, умышленных или неосторожных действий потребителя или третьих лиц.

Товар сертифицирован на территории России органом по сертификации:
per. № РОСС RU.0001.11AB71.
ПРОДУКЦИИ ООО "ОПТИМАТЕСТ". Фактический адрес: 123308. г. Москва, ул. Мневники, д.3, корп. 1, оф. 323;
Юридический адрес: 115162, г. Москва, Павла Андреева ул. №28, корпус 4, тел. +7 495 6044266, факс +7 495 6044266.

Орган по сертификации может обновляться ежегодно. При отсутствии копии нового сертификата в коробке, спрашивайте копию у продавца

Товар соответствует требованиям нормативных документов:
ГОСТ Р 52161.2.98-2009,
ГОСТ Р 51318.14.1-2006 Разд. 4,
ГОСТ Р 51318.14.2-2006 Разд. 5, 7,
ГОСТ Р 51317.3.2-2006 Разд. 6, 7,
ГОСТ Р 51317.3.3-2008

№ сертификата: РОСС ILAB71.B09607
Сертификат обновляется ежегодно. При отсутствии копии нового сертификата в коробке спрашивайте копию у продавца.

Срок действия: с 18.07.2011 по 17.07.2012
Сертификат может быть продлен. Спрашивайте копию у продавца.

Изготовитель:
«Timberk Home Heating Appliances company Ltd».
Адрес (место нахождения): Hamaşger str. 10, Eilat, Israel, Израиль.

Импортер:
ООО «Гольфстрим»
Адрес (место нахождения): г.Москва, Ленинградское шоссе, дом 51, комната 14

**По вопросам сервисной поддержки и качества приобретенного товара
просьба обращаться по телефону:**
+ 7 (495) 6275285

Dear customer!

Thank you for purchasing the Ultrasonic Humidifier. Each unit has been manufactured to ensure safety and reliability. Before first use, please read the instructions carefully and keep for future reference.

TABLE OF CONTENTS

1. Important information.....	8
2. Safety regulations.....	8
3. Technical characteristics.....	9
4. Parts description.....	10
5. Filling the water tank with water.....	10
6. Operation of the instrument.....	10
7. The filter cartridge with an ion exchange resin.....	11
8. Cleaning your ultrasonic humidifier.....	11
9. Troubleshooting.....	12
10. Certification information.....	12

1. IMPORTANT INFORMATION

To improve product quality, its design, scope of delivery or manufacturing process can be revised without advance notice.

The text and digital notations in this manual may have misprints.

Should you have any questions on the functioning and operation of the device, please refer to the seller or a specialized service center to receive clarification.

There is a label on the product, indicating all necessary technical data and other useful information regarding the device.

Use the device only for purposes, stated in this manual.

The humidifier is intended to automatically maintain the preset level of relative humidity indoors. Comfortable conditions are achieved at relative humidity ranging from 40 to 60%. If the actual humidity goes below the level you set then the humidifier will switch on automatically and operate until the set relative humidity level is achieved, after that the humidifier switches off automatically (for models with the automatic operation mode).

Insufficient air humidity results in drying of mucous membranes, which in its turn is the reason for decrease in immunity, headache, lip cracking, "sandpaper" in the eyes, it also enables infection spreading and

tract diseases, causes fatigue, results in increased eye fatigue and worsening of attention focusing, it has a negative effect on the condition of pets and house plants, causes increase of dust generation and, increase of electrostatic charge of synthetic fabrics, as well as carpets and synthetic floor coatings, it causes damage of wooden furniture and especially parquet floors, it negatively affects tuning of musical instruments.

2. SAFETY REGULATIONS

Prior to operation of the humidifier carefully read this operation manual and save it for further use.

A number of safety measures should be followed upon operation of the device. Improper operation due to ignoring precautions may result in damaging of user's and other people's health, as well as damaging their property.

The humidifier is intended for operation in living rooms subject to the indicated operation conditions. The use of the humidifier for purposes other than that intended may cause situations, hazardous for the life and health of people.

The electric appliance must be kept watched during its operation, especially if there are children in the vicinity. The unit is not intended to be used by people (including children) with limited physical, sensory or intellectual capabilities, having insufficient experience and knowledge, unless they are supervised or received instructions on how to use the unit from a person, responsible for their safety. It is necessary to be careful that children do not play with the unit.

Do not use the unit for purposes, not specified by this operation manual.

It is forbidden to use the humidifier if the power cord or a plug are damaged, as well as if the humidifier is broken, damaged as a result of falling or under other circumstances. The humidifier must be operated fully assembled only.

To prevent burns upon operation of the humidifier do not touch the humidifier's membrane (for ultrasonic models). Due to high oscillations frequency the membrane heats up very much.

High-frequency oscillations of the ultrasonic humidifier membrane are not audible and completely safe for people and pets.

To prevent an electric shock, the damaged power cord must be replaced only in authorized service centers by qualified specialists.

To prevent an electric shock, do not place the power cord next to heating appliances and flammable or combustible substances.

To prevent injuries and damage to property, do not try to repair the humidifier on your own.

Take out the plug from an outlet in the following cases: prior to draining or filling the tank with water; prior to cleaning and maintenance; prior to mantling/dismantling of humidifier's elements; prior to transportation of the humidifier to another place.

Install the humidifier on to a smooth dry surface. The outgoing steam may damage surfaces it contacts. Do not install the humidifier on the floor, as well as in the vicinity of heating appliances, furniture and other objects.

The manufacturer and the seller do not bear any responsibility for damages, inflicted due to improper position of the humidifier.

The humidifier should be installed on some kind of an elevation, for example, on table, stand, etc.

It is not allowed to fill water into the humidifier through the atomizer.

Do not submerge the humidifier into water or other liquids.

Do not install the humidifier in places where it can be touched, tipped over, etc.

If the humidifier is not used, unplug it from electric mains.

Do not lay the power cord under a carpet or other objects. Position the humidifier so that the power cord cannot be stumbled upon.

Do not use the humidifier in damp rooms.

Do not allow foreign object to get into the humidifier.

Do not block the air intake and humidifier's atomizer.

Do not sit, stand and put heavy objects on the humidifier.

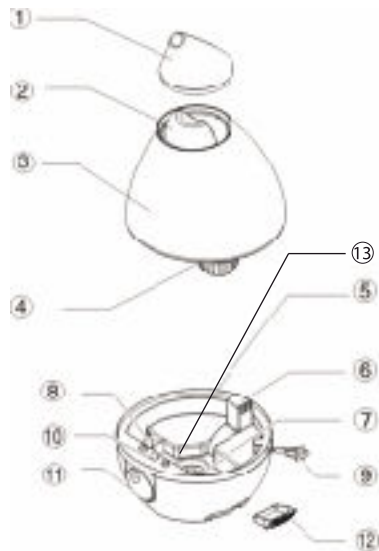
To prevent damage of the humidifier, do not add essential oils, preservatives, flavors and other foreign substances to humidification water. The manufacturer and the seller do not bear any responsibility for damages of the humidifier, inflicted due to failure to follow this requirement.

Do not pull the power cord and do not touch it by wet hands when you unplug the humidifier from electric mains.

3. TECHNICAL CHARACTERISTICS

Capacity of humidity, ml/h	280
Power supply, V/Hz	220 /50
Water tank, L	5,5
Power consumption, W	38
Rated current, A	0,17
Water protection	IPX0
Electrical protection class	II class
Device dimension, mm	220x220x325
Device dimension, mm	250x250x360
Net weight, kg	2,0
Gross weight, kg	2,4
Area, m ²	20-30

4. PARTS DESCRIPTION



- 1.Nozzle
- 2.Water Tank handle
- 3.Water Tank
- 4.Water Tank Cap
- 5.Unit base
- 6.Air Outlet
- 7.Ultrasonic transducer
- 8.Water line protective Switch
- 9.Power Cord
- 10.Indicator light
- 11.On/Off & Mist setting knob
- 12.Aroma oil holder
- 13.Filter

COMPLECT

1. Humidifier 1 pcs.
2. User manual 1 pcs.
3. Warranty card 1 pcs.
4. Carton box 1 pcs.

5-6. FILLING THE WATERTANK AND OPERATION

- 1.Remove the water tank from the unit base open the cap, fill the water tank with water, close the cap, and put the water tank on the base correctly.
- 2.Put the nozzle in the notch of the water tank and adjust the nozzle away from the walls and furniture.
- 3.Plug the humidifier into the power outlet, turn on the power switch (Never switch it on without water) the indicator will illuminate, and the humidifier begin working. Turn the mist setting knob to select your desired volume Turn on / off and intensity of the steam to the right. It is operable and will spray out of steam.

At the beginning of this operation, the level of spraying may be unstable, which is caused by the difference in temperature and water quality.

It will take a short time to ensure that this process has stabilized.

Rotate the knob to the left and right, you can adjust the intensity of steam. More than a couple of goes, the stronger and faster the humidification.

Comfortable conditions are achieved at a relative humidity of 40 to 60%. You can define a favorable humidity level for you to own feelings, or to use for this special device - a hygrometer that measures relative humidity.

Aroma oil filling

If you want the mist coming out with good smell you can add some Aroma which you desired in the Aroma oil holder as following:

Pull out the Aroma oil holder, fill the Aroma oil, install the holder back to the unit base.

Fig. 1

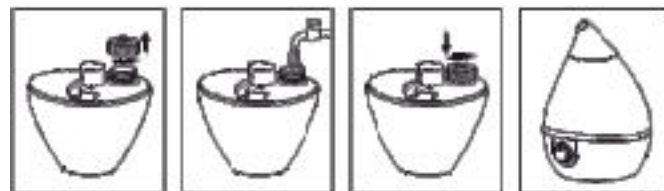


Fig. 2

! ATTENTION!

To avoid electric shock, before you disassemble the unit (take off the tank), unplug the appliance!
 Do not fill the tank other liquids, except for tap water.
 Another of the liquid is harmful to internal components and leads to failure.
 Do not fill the device or reservoir for water additives such as essential oils, fragrances, detergent, chemical medicines, warm water (above 40 °), etc.
 Otherwise, the water tank and the internal parts damaged and the device will come to a fault.
 Do not pour water directly into the interior of the device or nebulizer.
 The presence of water inside the unit may cause damage to the device.
 Do not hit or throw a water reservoir. It may be damaged, leading to water leakage. Do not use the device in the event of a severe blow tank.

7. THE FILTER CARTRIDGE

The complete set includes a filter cartridge with an ion exchange resin. With prolonged use, without changing the pitch damper on the appliance and on subjects close to him may appear white precipitate.

The white precipitate - is calcium and magnesium, which are part of normal tap water. In developing the resource, the resin in the filter they are released with the steam and settle on the surrounding objects and surfaces.

Although these substances are safe for people in large numbers they may have an adverse impact on the furniture.

With the help of ion exchange filter that is installed on the bottom of the tank, calcium and magnesium are removed from tap water.

At the beginning of the ion exchanger can be painted in water color of tea. This does not affect safety or operation of the device.

Ion exchanger is installed at the bottom of the tank.

To acquire the ion exchange filter, contact your dealer.

8. CLEANING YOUR ULTRASONIC HUMIDIFIER**The method of keeping clean:**

Using purified water

Cleaning the base of unit, water tank and ultrasonic transducer every week

Always change to use clean water.

Always drain the water tank when not in use.

Clean all parts of the humidifier before storing by wiping with a damp cloth, and buffing with a dry cloth. (Except for the electrical control when the unit is off, any part of the humidifier may be wiped with a soft damp cloth, and buffed with a dry cloth, ensuring the unit is unplugged.)

The methods of cleaning the connector:

To clean the dirty surface with a soft brush.

Rinse the transducer with clean water.

The methods of cleaning the base of unit:

Clean the dirty flume with soft cloth.

If there is dirty on the surface of the protective switch of water line, using soft brush to clean.

Wash the flume with clean water.

! ATTENTION!

In order to avoid deformation and erase the working surfaces, leading to reduced sputtering or other problems, do not use wire brushes, talcum powder or blades to wipe the nozzle surface.

When strong shocks the water tank can leak.

When the water leaks immediately discontinue operation of the unit and contact your dealer.

To maintain the unit in a dry state to remove the water after cleaning and be sure to dry the water tank and the enclosure.

Make sure that inside the water tank and the enclosure is left of water.

Before long a pause in the use of the device dry reservoir and surface of the device, install the tank in the housing and pack the humidifier in a plastic bag and then into the box.

Keep the instrument in a room with low humidity.

Storage device in unseasoned state leads to mold.

9. CHECK THE MALFUNCTION AND REPAIR

The service life of the humidifier 2 years. At the end of the life of the humidifier should be subjected to disposal in accordance the rules, regulations and methods, at the place of disposal.

If your humidifier can't work, please ask the service department to repair:

Malfunction	Causation	Resolve methods
Power indicator can't work and with no wind and mist	Didn't connect the power supply	Connect the humidifier from the power supply
	Didn't turn on the humidifier	Switch on the unit
Power indicator illuminate, the unit with wind but no mist	No water in the water tank	Fill water in water tank
Smelly mist	New humidifier	Open water tank, put it in shadow for 12 hours
	Dirty water or long-time to store water in water tank	Clean the water tank, fill clean water in
Power indicator illuminate, the unit with no wind and mist	Too much water in the base flume	Empty the flume, then close the cap of water tank
Little mist comes out of the nozzle	Dirty ultrasonic transducer	Clean the transducer
	Dirty water or long-time to store water in water tank	Clean the water tank, fill clean water in
Abnormal noise	Caused by little water in water tank	Fill water in water tank
	Resonance from table-board	Place on a stable level surface

If your humidifier still can't work after dealing with above methods, please contact with Customer Service Center or local service department.

10. CERTIFICATION INFORMATION

The product complies with EEC Directive 89/336, regarding electromagnetic equipment

Fail-safe operation of the product is guaranteed in accordance with terms, specified in a guarantee card. You must read conditions of the guarantee and request a seller to fill in the guarantee card correctly and clearly.

Guarantee card is enclosed to the product's packing

Timberk HHA Company disclaims any liability for possible damage, directly or indirectly caused by Timberk products to people, pets, property in case if it occurred as a result of failure to observe rules and conditions of operation, unit's installation, deliberate or careless actions of the consumer of third parties.

Product is certified in the territory of Russia as per certification:

Reg. No. POCC RU.0001.11AB71. PERFORMED BY OOO "OPTIMATEST". Actual address: 123308, Moscow, Mnevnik Str., Bld. 3 block 1, office 323; Legal address: 115162, Moscow, Pavel Andreev Str., bld.28, str.4, tel. +7 495 6044266, fax +7 495 6044266.

Certificate can be updated annually. If there is no new certificate in the box, ask the seller for a copy.

Product complies with requirements of regulatory documents:

GOST R 52161.2.98-2009,
GOST R 51318.14.1-2006 r. 4,
GOST R 51318.14.2-2006 r. 5, 7,
GOST R 51317.3.2-2006 r. 6, 7,
GOST R 51317.3.3-2008

Certificate No.: POCC ILAB71.B09607

Certificate is renewed annually. If there is no new certificate in the box ask the seller for a copy.

Validity period: from 18.07.2011 to 17.07.2012

Certificate can be prolonged. Please, ask the seller for a copy.

Manufacturer:

Timberk Home Heating Appliances company Ltd.
Address (location): Hamasger str. 10, Eilat, Israel.

Importer:

Golfstrim Ltd.
Address (location): Moscow, Leningradskoe Shosse, bld. 51, room 14

Should you have any questions regarding service maintenance and the quality of purchased products, please, do not hesitate to contact us on the phone:

+7 (495) 6275285

timberk

timberk

www.timberk.ru



AB71