

Автоматические нержавеющие смесители SLU 45, SLU 46

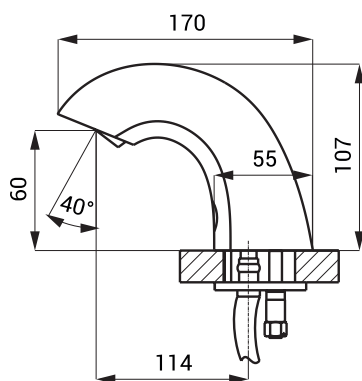


Характеристики



- экономичный аэратор, расход воды 6 л/мин.
- гигиенический смыв
- антивандальное исполнение
- безсвинцовая технология
- SLU 45 предназначен для однотрубных систем холодной или предварительно температурно-подготовленной воды
- SLU 46 предназначен для подачи теплой и холодной воды, настройка температуры вручную угловыми вентилями
- реагирует на присутствие рук в зоне чувствительности немедленным пуском воды
- вода выключается после удаления рук из зоны чувствительности (время задержки можно настроить 0,25 - 7,75 сек.)
- функция автоматического выключения воды по истечении 5 минут времени
- отслеживает состояние батареек (варианты с индексом В)
- можно переключить в START/STOP программу
- настройка параметров при помощи пульта дистанционного управления SLD 03

Размеры



Технические данные

Питающее напряжение	
▪ SLU 45, 46	24 В пост.
▪ SLU 45В, 46В	6 В
Потребляемая мощность	
▪ напряжение 24 В пост.	7 Вт
▪ напряжение 6 В	3 Вт
Срок службы батареек	
▪ 4 шт. АА щелочных 1,5 В, 2700 мА/час	прим. 2 года (при 100 вкл./день)
Зона чувствительности	
▪ стандартная	0,13 - 0,19 м
▪ START/STOP	0,05 - 0,15 м
Рабочее давление	0,1 - 0,6 МПа
Расход воды	6 л/мин. (инф. пар.)
Подача воды	наруж. резьба G 1/2"

Спецификация поставки

SLU 45	- арт. № 03450	смеситель с электроникой, электромагнитный клапан (1 шт.), соединительные шланги, угловой вентиль с фильтром (1 шт.), 4 шт. АА щелочных батареек 1,5 В, 2700 мА/час с держателем батареек (SLU 45В)
SLU 46	- арт. № 03460	смеситель с электроникой, электромагнитный клапан (1 шт.), соединительный шланг Y, соединительные шланги, угловой вентиль с фильтром и обратным клапаном (2 шт.), 4 шт. АА щелочных батареек 1,5 В, 2700 мА/час с держателем батареек (SLU 46В)

Рекомендуемые принадлежности

SLZ 01Y	- арт. № 05012	источник питания 24 В пост. для подключения макс. 5 смесителей
SLZ 01Z	- арт. № 05011	источник питания 24 В пост. для подключения макс. 9 смесителей
SLZ 04Y	- арт. № 05041	источник питания 24 В пост. в распределительный шкаф, для подключения макс. 5 смесителей
SLZ 04Z	- арт. № 05042	источник питания 24 В пост. в распределительный шкаф, для подключения макс. 9 смесителей
SLZ 04X	- арт. № 10049	источник питания 24 В пост. в распределительный шкаф, для подключения макс. 15 смесителей
SLZ 06	- арт. № 05060	источник питания 24 В пост. для подключения макс. 1 смесителя
SLD 03	- арт. № 07030	пульт дистанционного управления для настройки параметров
SLT 04	- арт. № 09040	термостатический вентиль 3/4", расход воды 28 л/мин. при напоре 0,1 МПа
SLT 05	- арт. № 09050	термостатический вентиль 1/2", расход воды 42 л/мин. при напоре 0,1 МПа
SLA 36	- арт. № 06360	4 шт. АА щелочных батареек 1,5 В, 2700 мА/час (варианты с индексом В)
SLA 56A	- арт. № 06560	экономичный аэратор 3,8 л/мин.
SLA 56B	- арт. № 06561	экономичный аэратор 1,9 л/мин.