

# Автоматические нержавеющие смесители с дозатором мыла SLU 45MD, SLU 46MD



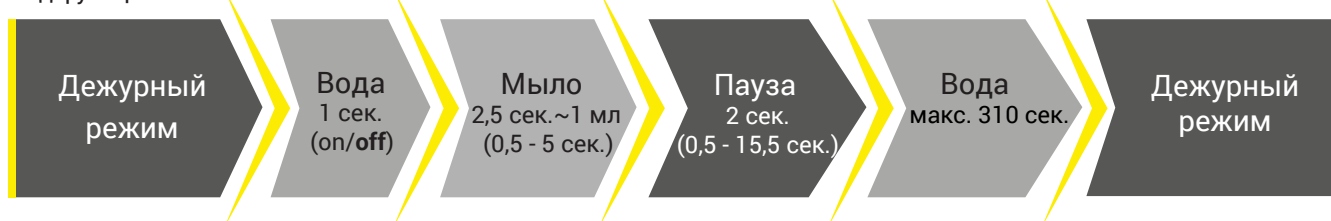
## Характеристики



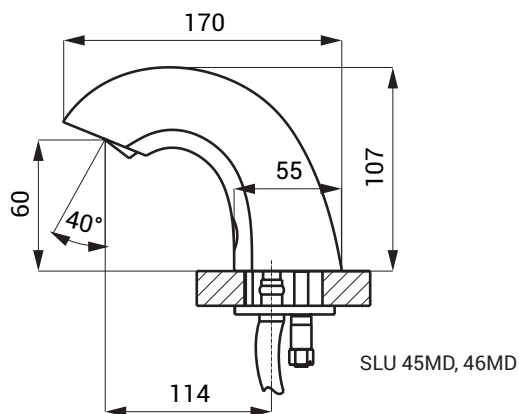
- экономичный аэратор, расход воды 6 л/мин.
- гигиенический смыв
- простое дополнение мыла
- экономия мыла
- SLU 45MD предназначен для однотрубных систем холодной или предварительно температурно-подготовленной воды
- SLU 46MD предназначен для подачи теплой и холодной воды, настройка температуры вручную угловыми вентилями
- индекс MD - предназначены для частных мест, канистр с мылом (ёмкость 1 л) свободно доступен на держатели под умывальником
- реагирует на присутствие рук в зоне чувствительности
- настройка параметров при помощи пульта дистанционного управления SLD 03



Ход функции:

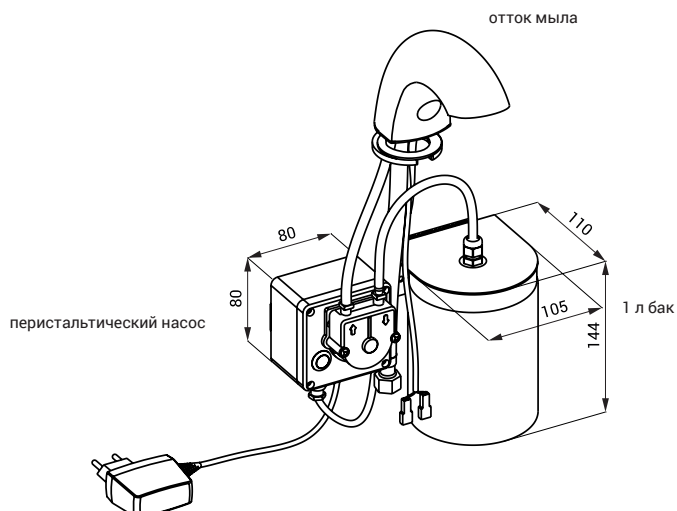


## Размеры



## Технические данные

<b>Питающее напряжение</b>	230 В/ 50 Гц
<b>SLU 45MD, SLU 46MD</b>	
<b>Потребляемая мощность</b>	7 Вт
<b>Зона чувствительности</b>	0,14 - 0,2 м
<b>Рабочее давление</b>	0,1 - 0,6 МПа
<b>Расход воды</b>	6 л/мин. (инф. пар.)
<b>Подача воды</b>	наруж. резьба G 1/2"
<b>Рекомендуемая вязкость мыла</b>	10 мПа*сек. - 5000 мПа*сек.
(не пользоваться химические растворители и дезинфекцию)	



## Спецификация поставки

**SLU 45MD – арт. № 03466** смеситель с электроникой, соединительные шланги, угловой вентиль с фильтром (1 шт.), электромагнитный клапан (1 шт.), насос для мыла и коробка для мыла 1 л, SLZ 07 - источник питания 230 В/ 24 В пост. в розетку

**SLU 46MD – арт. № 03467** смеситель с электроникой, соединительный шланг Y, соединительные шланги, угловой вентиль с фильтром и обратным клапаном (2 шт.), электромагнитный клапан (1 шт.), насос для мыла и коробка для мыла 1 л, SLZ 07 - источник питания 230 В/ 24 В пост. в розетку

## Рекомендуемые принадлежности

- SLD 03** – арт. № 07030 пульт дистанционного управления для настройки параметров
- SLT 04** – арт. № 09040 термостатический вентиль 3/4", расход воды 28 л/мин. при напоре 0,1 МПа
- SLT 05** – арт. № 09050 термостатический вентиль 1/2", расход воды 42 л/мин. при напоре 0,1 МПа
- SLA 56A** – арт. № 06560 экономичный аэратор 3,8 л/мин.
- SLA 56B** – арт. № 06561 экономичный аэратор 1,9 л/мин.