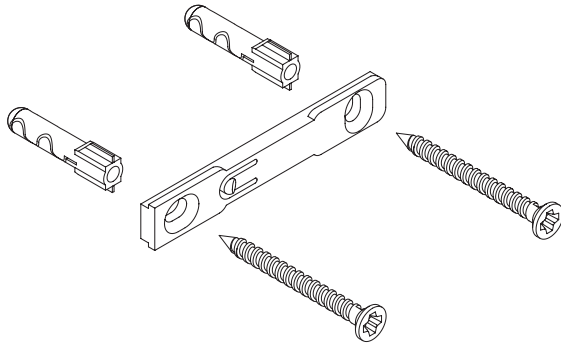


Produktdatenblatt

Befestigungsmaterial für WC-Papierhalter
162.21.100X... und
162.21.200X... BM1220

HEWI



Befestigungsmaterial für WC-Papierhalter **162.21.100X... und** **162.21.200X... BM1220**

· für WC-Papierhalter 162.21.100X... und 162.21.200X...

bestehend aus:

- 1 Sockel WC-Papierhalter System 162
- 2 Edelstahlschrauben 4 x 50 mm
- 2 Universaldübel 6/36
- 1 Winkelschraubendreher