

DUSCHVORHANGSTANGE DS01700-700

MIT INDIVIDUELLEN DTD

DURCHSCHLEUDERHAKEN HKD

PHOS.DE



# DUSCHVORHANGSTANGEN OVAL FÜR BADEWANNEN





Inklusive Montagematerial.

## DUSCHVORHANGSTANGEN OVAL FÜR BADEWANNEN ZUR FREIHÄNGENDEN DECKENMONTAGE

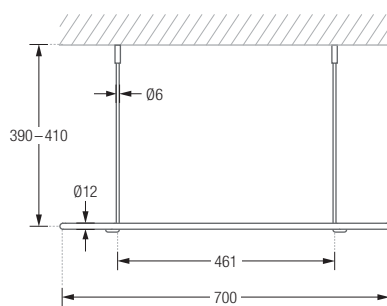
Duschvorhangstangen in ovaler Form für Badewannen. Inklusive vier Durchschleuderträger zur senkrechten Deckenabhängung in 40 cm Länge, mit Justiermöglichkeit  $\pm 10$  mm. Abhängung mit Metallsäge individuell einkürzbar. Edelstahl massiv, seidig-matt handgeschliffen.

**Auch in individuellen Maßen erhältlich.**

**DS01700-700** 170 x 70 cm.

**DS01700-750** 170 x 75 cm.

Produktbeispiel DS01700-700 Seitenansicht:



Produktbeispiel DS01700-700 Draufsicht:

