

## DABA N LED SMD

Светодиодный потолочный светильник



[V] 220-240 AC	[Hz] 50	[°] 120	[h] ≥20000	[h] 40000	ellipse ≤ 6 $\mu$ MacAdam	Ra 80
SMD	IP 66	[°C] -15+35	IK 10	[mm] 0,75-2,5	[m] max 8	[s] - [min] 10-10
[m] 0,5m	CE	EAC	PZH	UK CA	[°] H360	[lx] 5/15/50/2000



DABA N LED SMD DL-16W



	[W]	[lm]	Tc [K]		
DABA N LED SMD DL-16W	<b>19062</b>	16	1300	4000	белый микроволновой
DABA N LED SMD DL-22W	<b>19063</b>	22	1900	4000	белый микроволновой

Светильник светодиодный Kanlux DABA N гарантирует возможность снижения затрат на потребление энергии благодаря используемым датчикам движения и сумерек. Таким образом, он светит только тогда, когда это необходимо. Кроме того, его параметры (IP66, IK10) позволяют устанавливать его практически где угодно! Функция STAND BY DIMMING означает, что по истечении запрограммированного времени, при отсутствии движения, потолочные светильники переходят в режим ожидания и уменьшают световой поток до 20%.

- Материал корпуса: PC
- Материал плафона: PC

## DABA N LED SMD

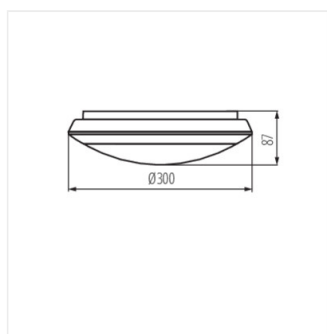
Светодиодный потолочный светильник



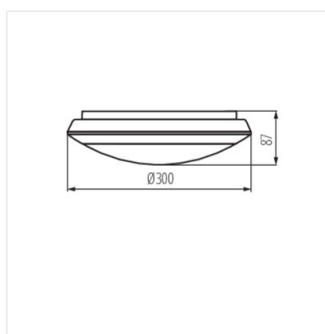
DABA N LED SMD DL-16W



DABA N LED SMD DL-22W



DABA N LED SMD DL-16W



DABA N LED SMD DL-22W