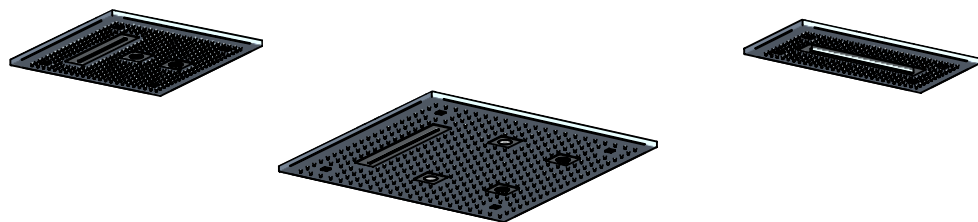


ISTRUZIONI revivre

Art. 6531/2/C/C
 Art. 6531/2/C/D
 Art. 6531/2/C/B1
 Art. 6531/2/C/B
 Art. 6531/2/C/A1
 Art. 6531/2/C/A

Art. 6531/2/D/C
 Art. 6531/2/D/D
 Art. 6531/2/D/B1
 Art. 6531/2/D/B
 Art. 6531/2/D/A1
 Art. 6531/2/D/A

Art. 7531/2/C/C
 Art. 7531/2/C/A
 Art. 7531/2/C/D1
 Art. 7531/2/C/D
 Art. 7531/2/C/B1
 Art. 7531/2/C/B

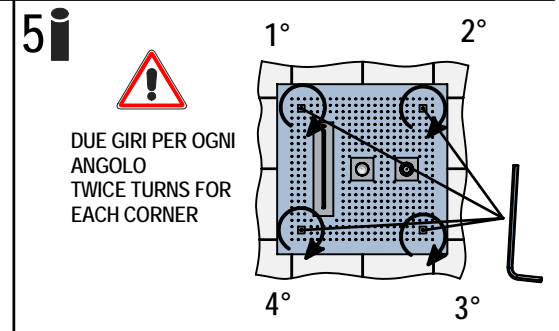
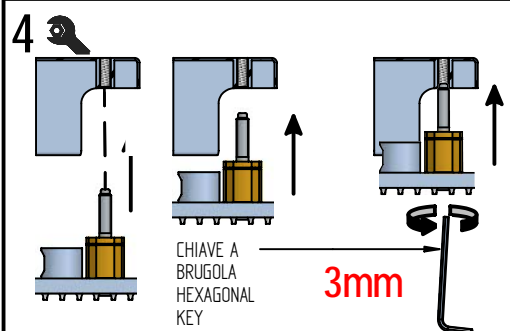
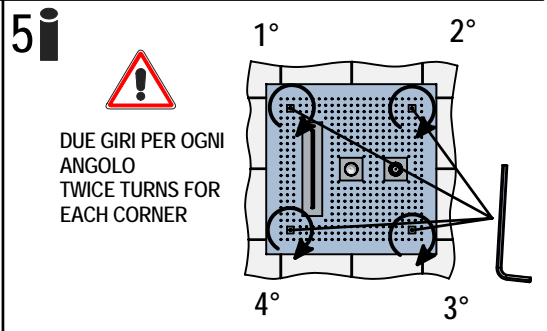
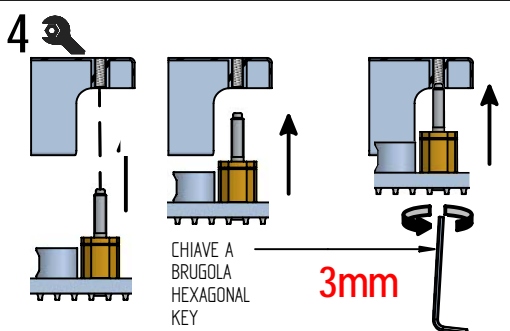
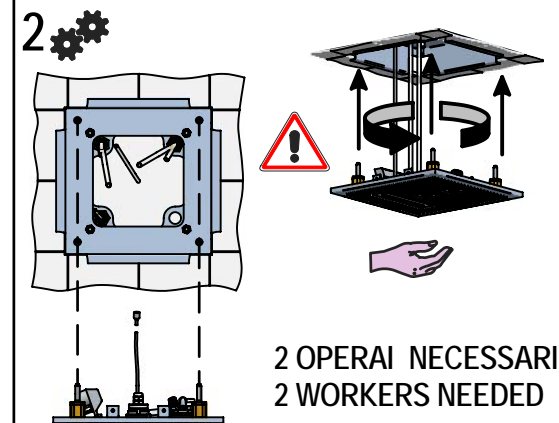
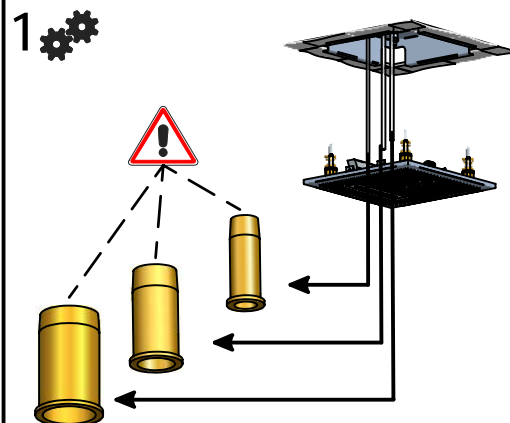
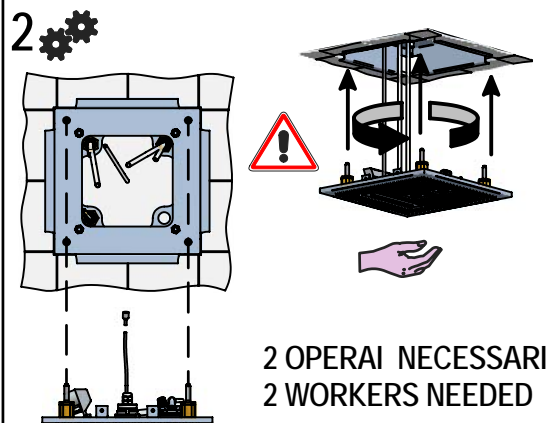
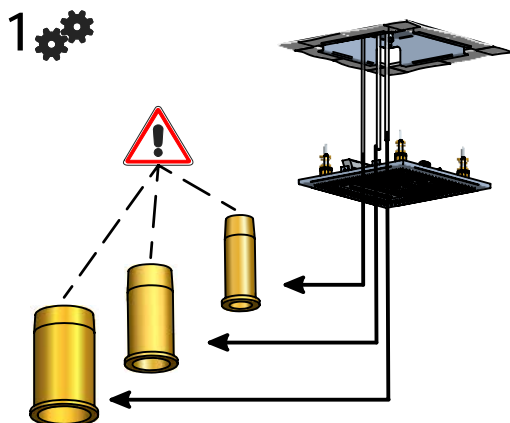
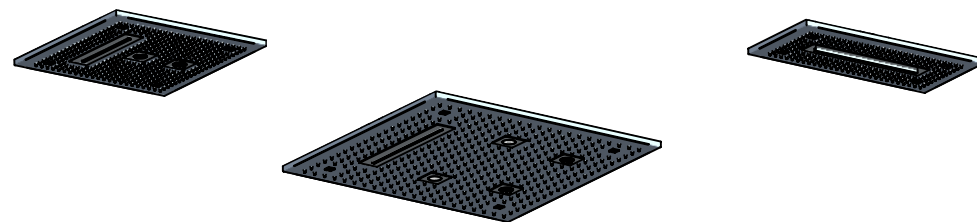


ISTRUZIONI revivre

Art. 6531/2/C/C
 Art. 6531/2/C/D
 Art. 6531/2/C/B1
 Art. 6531/2/C/B
 Art. 6531/2/C/A1
 Art. 6531/2/C/A

Art. 6531/2/D/C
 Art. 6531/2/D/D
 Art. 6531/2/D/B1
 Art. 6531/2/D/B
 Art. 6531/2/D/A1
 Art. 6531/2/D/A

Art. 7531/2/C/C
 Art. 7531/2/C/A
 Art. 7531/2/C/D1
 Art. 7531/2/C/D
 Art. 7531/2/C/B1
 Art. 7531/2/C/B



MADE IN ITALY

DESIGN
 EOB

Questo prodotto è stato realizzato interamente in Italia con l'utilizzo di materie prime di altissima qualità

MADE IN ITALY

This product has been entirely manufactured in Italy, by top quality raw materials.



MADE IN ITALY

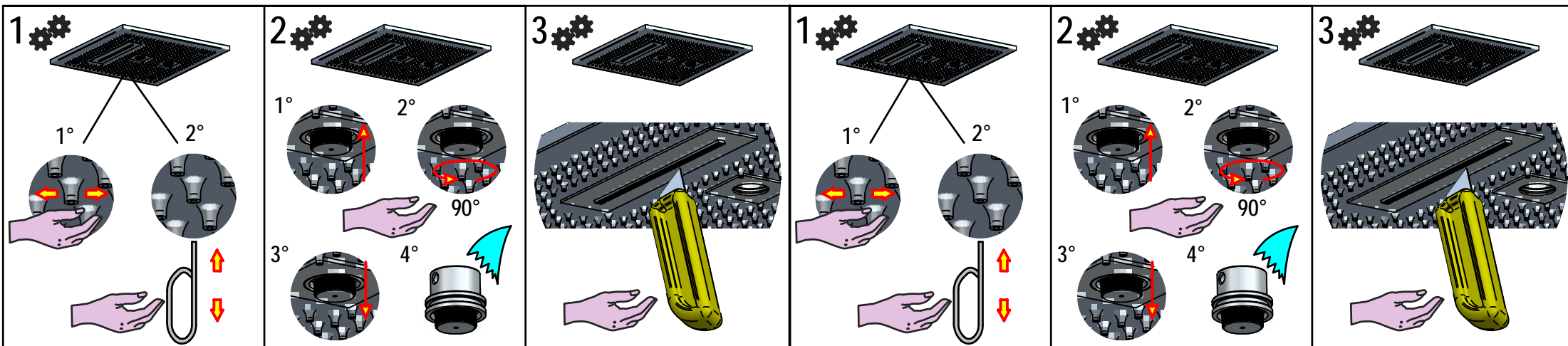
DESIGN
 EOB

Questo prodotto è stato realizzato interamente in Italia con l'utilizzo di materie prime di altissima qualità

MADE IN ITALY

This product has been entirely manufactured in Italy, by top quality raw materials.





RICAMBI / SPARE PARTS

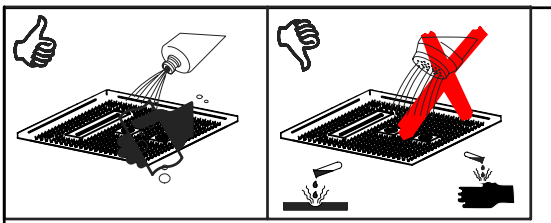
Cod.755095	Cod.755094	Cod.755093
Cod.755079	Cod.755080	Cod.755081
Cod.654054	Cod.655127	Cod.655183

Cod.755095	Cod.755094	Cod.755093
Cod.755079	Cod.755080	Cod.755081
Cod.654054	Cod.655127	Cod.655183

RICAMBI / SPARE PARTS

Cod.755095	Cod.755094	Cod.755093
Cod.755079	Cod.755080	Cod.755081
Cod.654054	Cod.655127	Cod.655183

Cod.755095	Cod.755094	Cod.755093
Cod.755079	Cod.755080	Cod.755081
Cod.654054	Cod.655127	Cod.655183

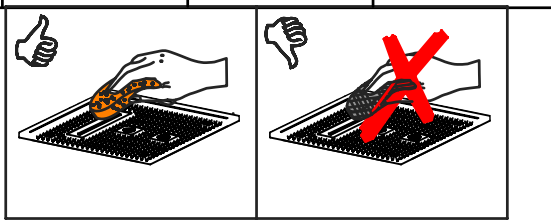


MANUTENZIONE E PULIZIA

Per una corretta manutenzione e pulizia di questo prodotto, raccomandiamo alcuni semplici accorgimenti:

- Utilizzare detersivi neutri, spruzzando il prodotto direttamente su un panno morbido onde evitare infiltrazioni
- Evitare sempre il contatto con prodotti acidi o abrasivi
- Risciacquare bene con abbondante acqua per eliminare eventuali residui ed asciugare sempre con un panno morbido
- Effettuare una pulizia periodica al fine di prevenire le formazioni calcaree

La BELLOSTA CARLO & C. non è RESPONSABILE di danni derivati dall'utilizzo di prodotti impropri per la pulizia.

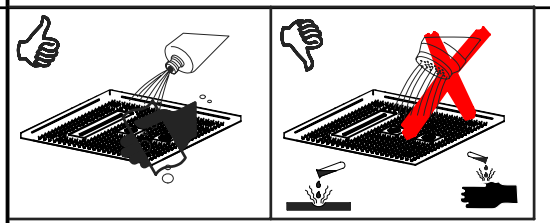


MAINTENANCE AND CLEANING

For a proper maintenance and cleaning, we recommend the following:

- Use **neutral detergents**, avoiding to spray directly on taps to avoid residual infiltration
- **Avoid** contact with acid or abrasive products
- **Rinse** with water and **always dry** with a clean cloth to avoid residue of detergent
- Perform a **periodic cleaning** to prevent limestone deposits

BELLOSTA CARLO & C. cannot be held responsible for damages due to an improper use of detergents

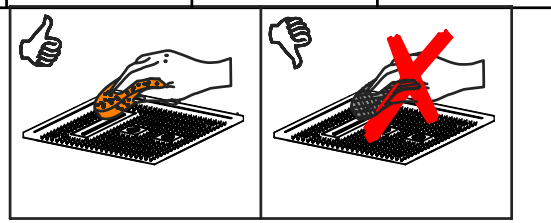


MANUTENZIONE E PULIZIA

Per una corretta manutenzione e pulizia di questo prodotto, raccomandiamo alcuni semplici accorgimenti:

- Utilizzare detersivi neutri, spruzzando il prodotto direttamente su un panno morbido onde evitare infiltrazioni
- Evitare sempre il contatto con prodotti acidi o abrasivi
- Risciacquare bene con abbondante acqua per eliminare eventuali residui ed asciugare sempre con un panno morbido
- Effettuare una pulizia periodica al fine di prevenire le formazioni calcaree

La BELLOSTA CARLO & C. non è RESPONSABILE di danni derivati dall'utilizzo di prodotti impropri per la pulizia.



MAINTENANCE AND CLEANING

For a proper maintenance and cleaning, we recommend the following:

- Use **neutral detergents**, avoiding to spray directly on taps to avoid residual infiltration
- **Avoid** contact with acid or abrasive products
- **Rinse** with water and **always dry** with a clean cloth to avoid residue of detergent
- Perform a **periodic cleaning** to prevent limestone deposits

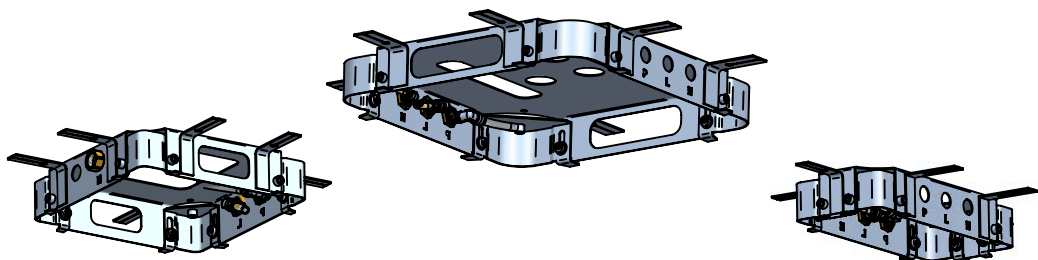
BELLOSTA CARLO & C. cannot be held responsible for damages due to an improper use of detergents

ISTRUZIONI revivre

Art. 654081
Art. 654069

Art. 654074
Art. 654057

Art. 754061
Art. 754041

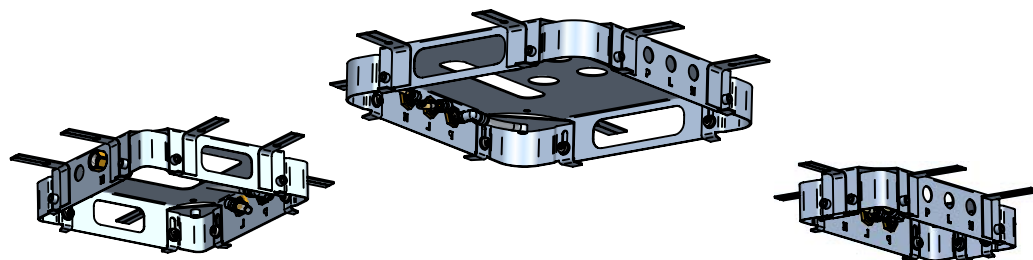


ISTRUZIONI revivre

Art. 654081
Art. 654069

Art. 654074
Art. 654057

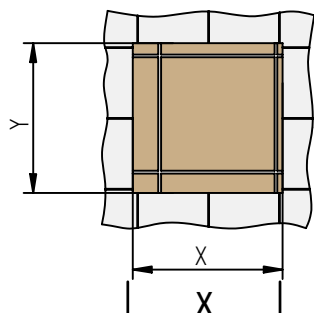
Art. 754061
Art. 754041



1  **SPURGARE IMPIANTO**



2 

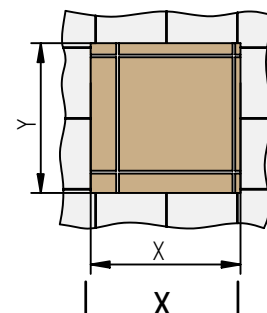


	X	Y
Art. 654081, 654069	264	264
Art. 654074, 654057	404	404
Art. 754061, 754041	314	139

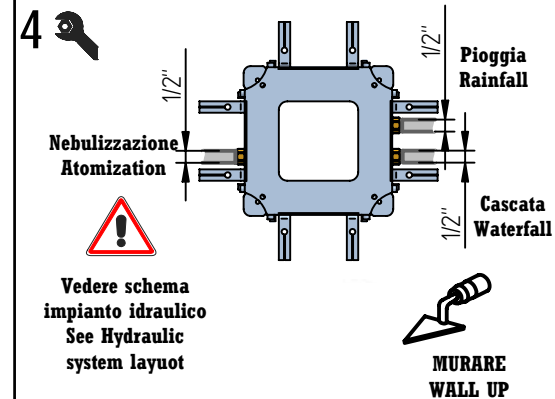
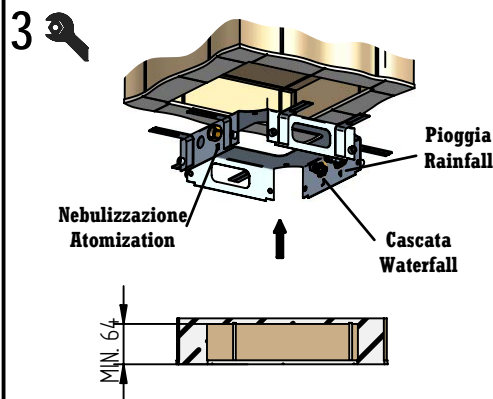
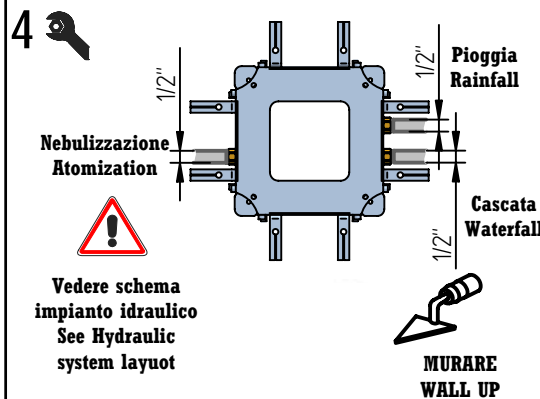
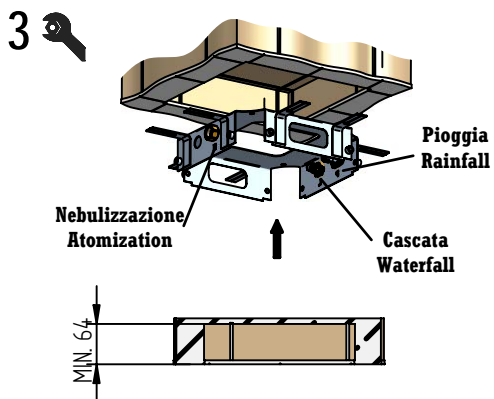
1  **SPURGARE IMPIANTO**



2 



	X	Y
Art. 654081, 654069	264	264
Art. 654074, 654057	404	404
Art. 754061, 754041	314	139



MADE IN ITALY

DESIGN
EOB

MADE IN ITALY

This product has been entirely manufactured in Italy, by top quality raw materials.



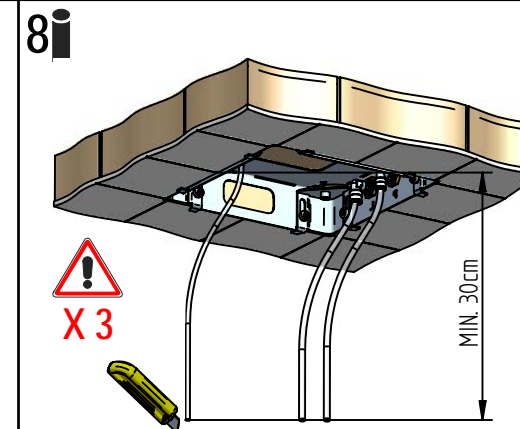
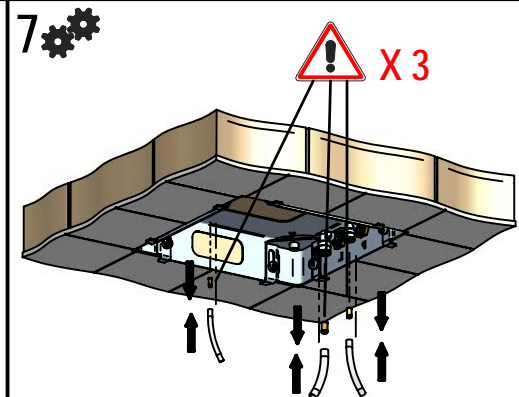
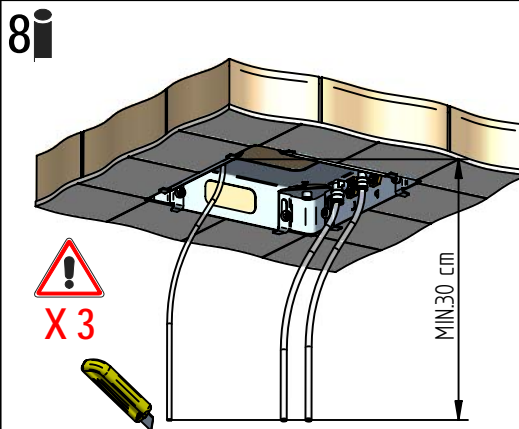
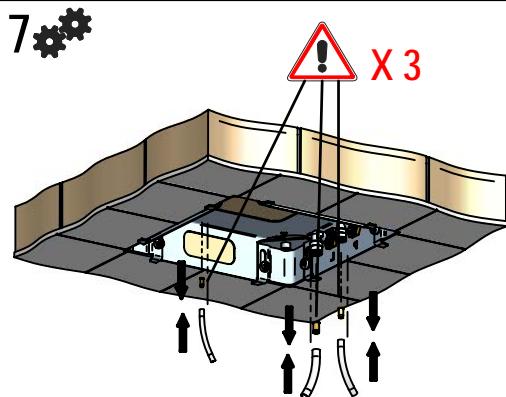
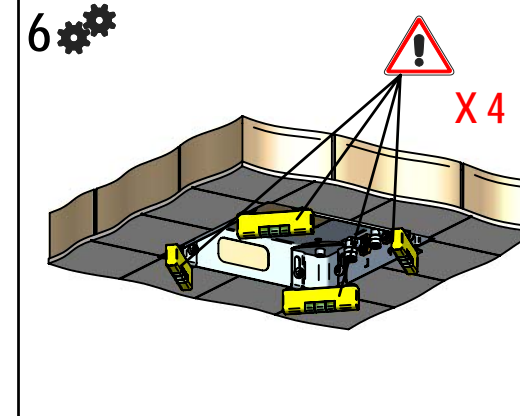
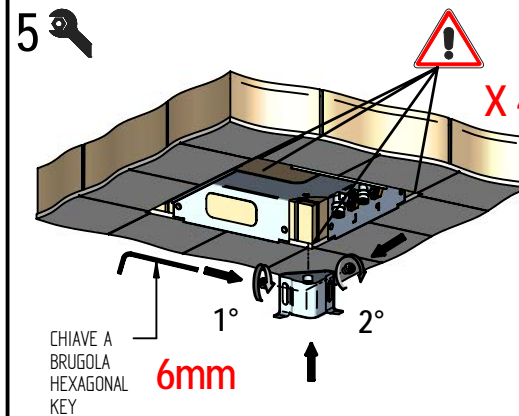
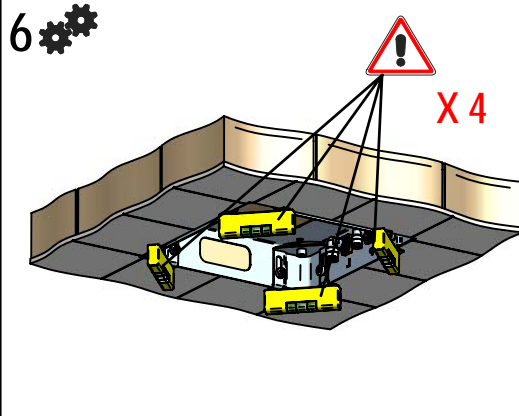
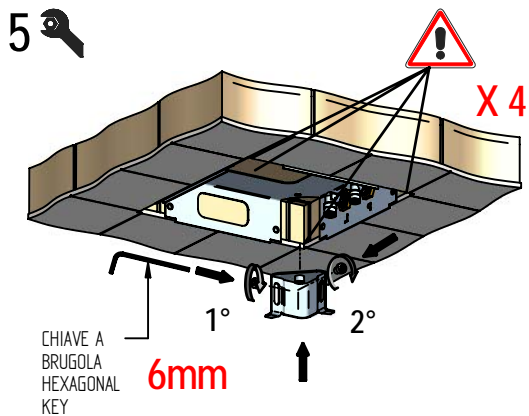
MADE IN ITALY

DESIGN
EOB







MADE IN ITALY

This product has been entirely manufactured in Italy, by top quality raw materials.





RICAMBI / SPARE PARTS

					
COD. 755095	COD. 755094	COD. 755093	COD. 755079	COD. 755080	COD. 755081
solo per / only for Art. 654091, 654093, 754093, 754062		solo per / only for Art. 654091, 654093, 754093, 754062		solo per / only for Art. 654091, 654093, 754093, 754062	

La BELLOSTA CARLO & C. non è RESPONSABILE di danni derivati dall'utilizzo di prodotti impropri per la pulizia.

MADE IN ITALY

Questo prodotto è stato realizzato interamente in Italia con l'utilizzo di materie prime di altissima qualità







DESIGN
EQB

MADE IN ITALY

This product has been entirely manufactured in Italy, by top quality raw materials.



RICAMBI / SPARE PARTS

					
COD. 755095	COD. 755094	COD. 755093	COD. 755079	COD. 755080	COD. 755081
solo per / only for Art. 654091, 654093, 754093, 754062		solo per / only for Art. 654091, 654093, 754093, 754062		solo per / only for Art. 654091, 654093, 754093, 754062	

La BELLOSTA CARLO & C. non è RESPONSABILE di danni derivati dall'utilizzo di prodotti impropri per la pulizia.

MADE IN ITALY


Questo prodotto è stato realizzato interamente in Italia con l'utilizzo di materie prime di altissima qualità

DESIGN
EQB

MADE IN ITALY

This product has been entirely manufactured in Italy, by top quality raw materials.



Volendo installare il comando LED (oggetto B, in figura) nella zona di sicurezza Z3, si può scegliere di escludere il dispositivo a tenuta, proposta da Bellostà Rubinetterie, in favore di un comando tradizionale, dotato almeno di un pulsante, con la placca di finitura in linea con le specifiche esigenze del cliente. Una soluzione concepita per fornire la massima scelta di forme, finiture e materiali.
 N.B. Le due soluzioni proposte per l'installazione del comando LED possono essere combinate, dando così la possibilità di avere due comandi, uno all'interno del box doccia ed uno nell'ambiente bagno.

CARATTERISTICHE IMPIANTO ELETTRICO

Caratteristiche elettriche e limite di utilizzo della cromoterapia connessa a **minitouch**:
Input: 190-250 V ac, 50-60 Hz, 0.10A - **Output:** DC3x 12V 1A 200 Hz.
 Caratteristiche elettriche e limite di utilizzo dell'alimentatore per **minitouch** (non USA): **Input:** AC 110-220V 50-60 Hz 1,2A - **Output:** DC 5V 1A.
 Caratteristiche elettriche e limite di utilizzo della cromoterapia connessa a **touchscreen**:
Input: 190-250 V ac, 50-60 Hz, 0.10A - **Output:** DC3x 24V 2A 200 Hz.
 Caratteristiche elettriche e limite di utilizzo dell'alimentatore per **touchscreen** (non USA): **Input:** AC 110-220V 50-60 Hz 1,2A - **Output:** DC 12V 3,5A.
 Caratteristiche elettriche e limite di utilizzo dell'alimentatore per controllo da pulsante (non fornito): **Input:** 190-260V ac 50-60Hz, 0,15 A - **Output:** 3x0,35 A 24V (max).

- A: Centralina e trasformatore (installabile solo nella zona di sicurezza Z3)
- B: Tastiera di comando luce (installabile nelle zone Z1, Z2 e Z3)
- C: Uscita cavo gestione LED (installazione vincolata alla zona Z1)
- Cavo da A a C: lunghezza max 5m, sezione 1 mm² schermato, poli 4
- Cavo da A a B: lunghezza max 5m, sezione 0,5 mm², poli 4

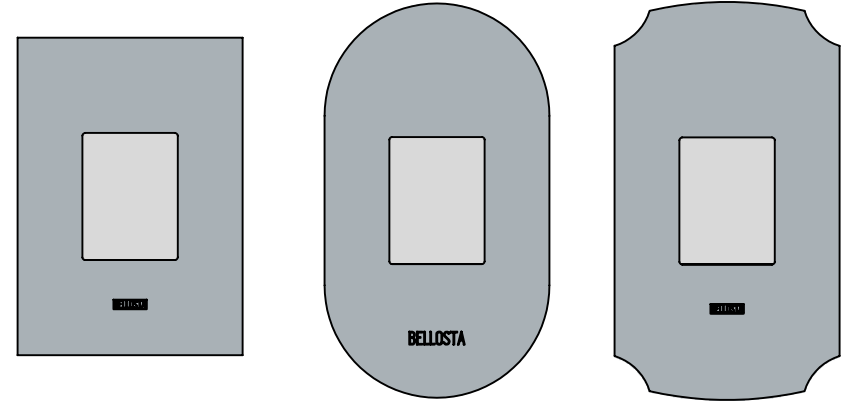
ELECTRIC IMPIANT FEATURES

Electric features and limit utilization of the chrome therapy linked at **minitouch**:
Input: 190-250 V ac, 50-60 Hz, 0.10A - **Output:** DC3x 12V 1A 200 Hz.
 Electric features and limit utilization of the alimentary for **minitouch** (no Usa):
Input: AC 110-220V 50-60 Hz 1,2A - **Output:** DC 5V 1A.
 Electric features and limit utilization of the chrome therapy linked at **touchscreen**:
Input: 190-250 V ac, 50-60 Hz, 0.10A - **Output:** DC3x 24V 2A 200 Hz.
 Electric features and limit utilization of the alimentary for **touchscreen** (no Usa):
Input: AC 110-220V 50-60 Hz 1,2A - **Output:** DC 12V 3,5A.
 Electric features and limit utilization of the alimentary driver pulse (not included):
Input: 190-260V ac 50-60Hz, 0,15 A - **Output:** 3x0,35 A 24V (max).

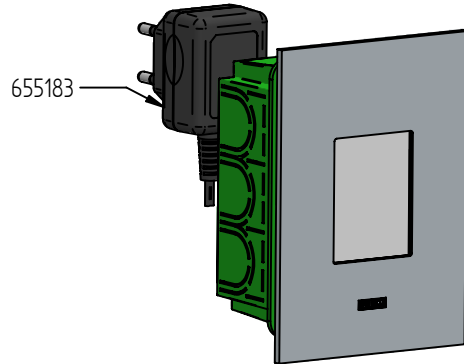
- A: Central and transformer (mounted only in the safe zone Z3)
- B: Driver light keyboard (mounted only in the safe zone Z1, Z2 e Z3)
- C: Out LED cable (mounted only in the zone Z1)
- Cable from A to C: max length 5m, section 1 mm² shielded, poles 4
- Cable from A to B: max length 5m, section 0,5 mm², poles 4

ISTRUZIONI revivre

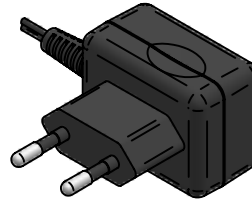
6521/CR1 - 8821/CR1 - 1021/CR1



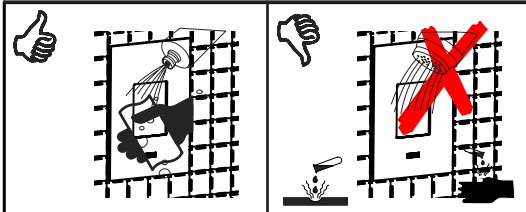
RICAMBI / SPARE PARTS



Cod.655183



OUT 5VDC

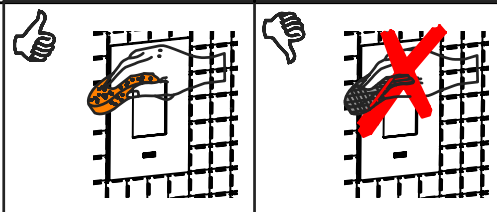


MANUTENZIONE E PULIZIA

Per una corretta manutenzione e pulizia di questo prodotto, raccomandiamo alcuni semplici accorgimenti:

- Utilizzare detersivi neutri, spruzzando il prodotto direttamente su un panno morbido onde evitare infiltrazioni
- Evitare sempre il contatto con prodotti acidi o abrasivi
- Risciacquare bene con abbondante acqua per eliminare eventuali residui ed asciugare sempre con un panno morbido
- Effettuare una pulizia periodica al fine di prevenire le formazioni calcaree

La BELLOSTÀ CARLO & C. non è RESPONSABILE di danni derivati dall'utilizzo di prodotti impropri per la pulizia.



MAINTENANCE AND CLEANING

For a proper maintenance and cleaning, we recommend the following:

- Use **neutral detergents**, avoiding to spray directly on taps to avoid residual infiltration
- **Avoid** contact with acid or abrasive products
- **Rinse** with water and **always dry** with a clean cloth to avoid residue of detergent
- Perform a **periodic cleaning** to prevent limestone deposits

BELLOSTÀ CARLO & C. cannot be held responsible for damages due to an improper use of detergents

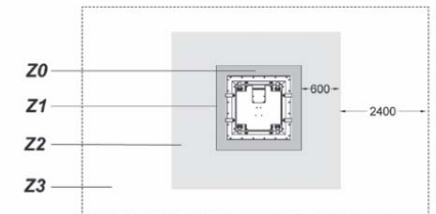
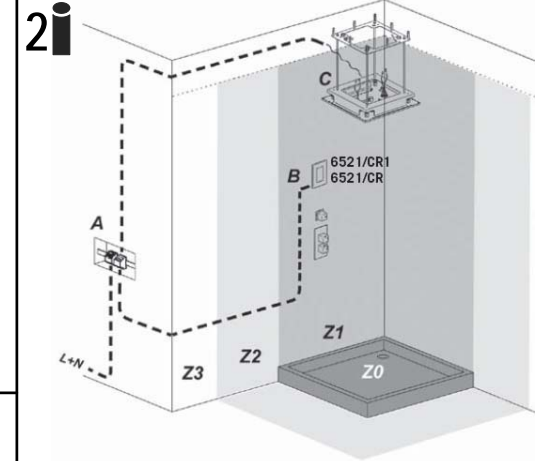
1 **1 ELETTRICISTA NECESSARIO**
1 ELECTRICAL MAN NEEDED

3

PREVEDERE UN INTERRUPTORE GENERALE DI SICUREZZA SECONDO QUANTO PREVISTO DALLE NORMATIVE VIGENTI

PLEASE PROVIDE FOR A GENERAL SAFE SWITCH UNDER WHICH IS IN REFERENCE OF THE ACTUAL LAWS

NON COMPRESO
NOT INCLUDED



MADE IN ITALY

Questo prodotto è stato realizzato interamente in Italia con l'utilizzo di materie prime di altissima qualità

DESIGN
EOB

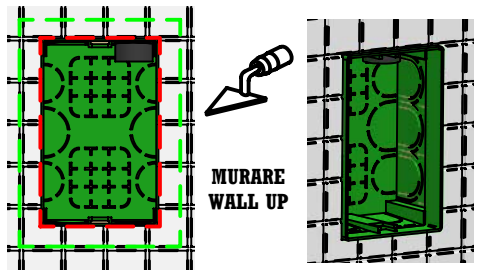
MADE IN ITALY

This product has been entirely manufactured in Italy, by top quality raw materials.



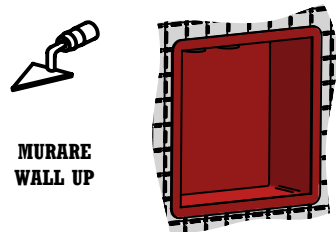
4 **NEL BOX DOCCIA**
INSIDE THE SHOWER BOX

TUBI ELETTRICI IN ALTO  **ELECTRICAL PIPES UP**

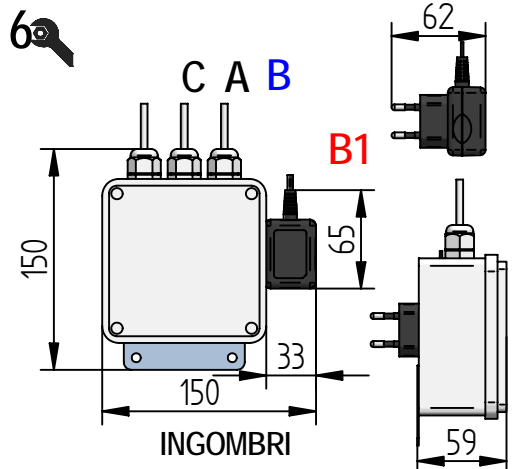
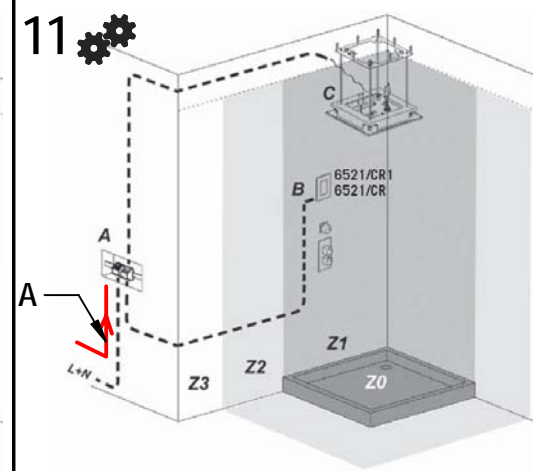
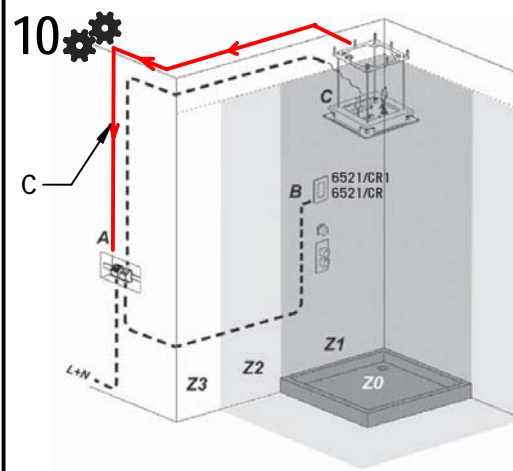


5 **FUORI BOX DOCCIA ZONA Z3**
OUTSIDE THE SHOWER BOX AREA Z3

TUBI ELETTRICI IN ALTO  **ELECTRICAL PIPES UP**



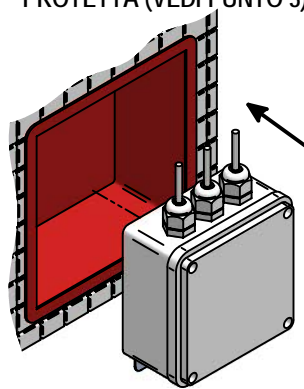
NON COMPRESO
NOT INCLUDED



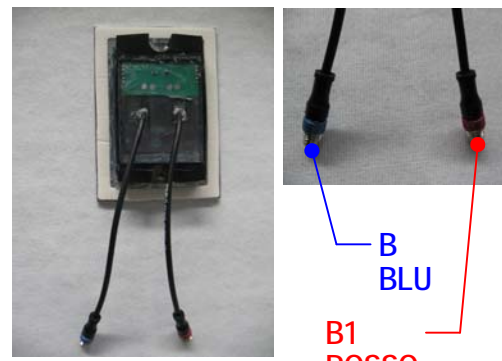
7 **COLLEGARE ALLA LINEA PROTETTA (VEDI PUNTO 3)**

 **LINK AT THE PROTECTED LINE (SEE POINT 3)**

220V



12 

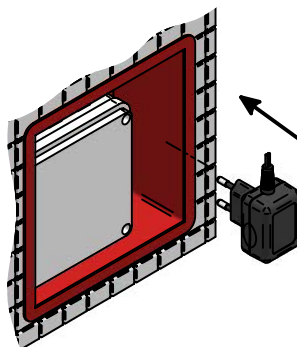


13 **IN CASO DI DOPPIO FARETTO COLLEGARE I FARETTI TRA LORO E QUELLO CON CAVO DOPPIO CON IL CAVO CENTRALINA**

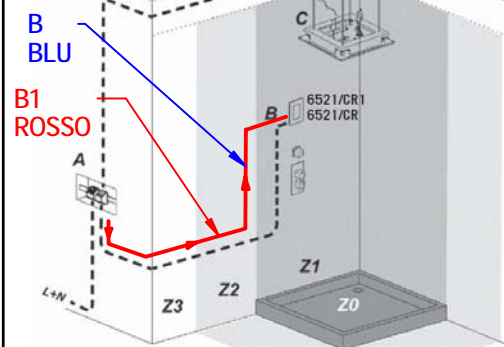


8 **COLLEGARE ALLA LINEA PROTETTA (VEDI PUNTO 3)**

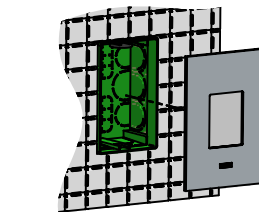
 **LINK AT THE PROTECTED LINE (SEE POINT 3)**



9 **COLLEGARE ALLA LINEA PROTETTA (VEDI PUNTO 3)**

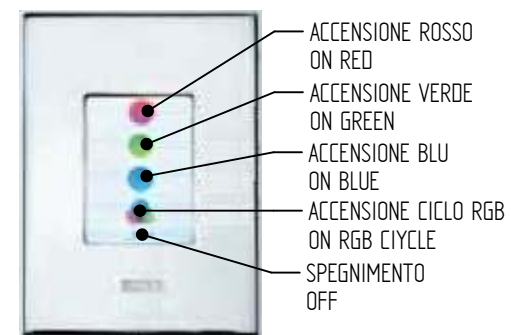


14 **RIMUOVERE LA PROTEZIONE DEL BIADESIVO REMOVE THE SCOTC TAPE PROTECTION**



 **SILICONARE ALLE PIASTRELLE**

15 **ACCENSIONE ROSSO ON RED**



MADE IN ITALY

Questo prodotto è stato realizzato interamente in Italia con l'utilizzo di materie prime di altissima qualità

DESIGN
EOB

MADE IN ITALY

This product has been entirely manufactured in Italy, by top quality raw materials.



MADE IN ITALY

Questo prodotto è stato realizzato interamente in Italia con l'utilizzo di materie prime di altissima qualità

DESIGN
EOB

MADE IN ITALY

This product has been entirely manufactured in Italy, by top quality raw materials.

