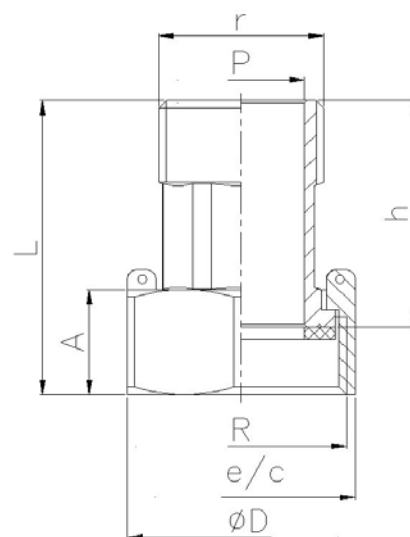
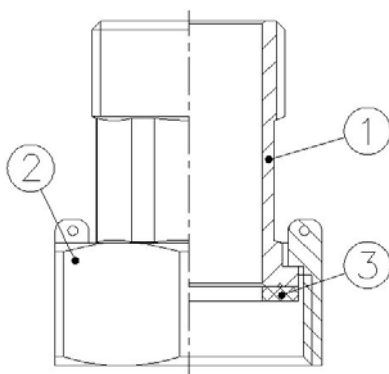
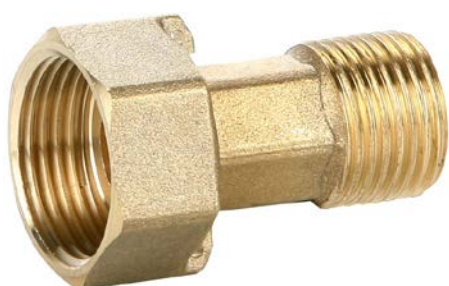


## Art.: 6038

### Racor dos piezas unión a contador / 2 parts connector for water meter union

Características	Features
1. Racor 2 piezas para unión.	1. 2 parts connector for union.
2. Construcción en latón según UNE-EN 12165.	2. Brass according to UNE-EN 12165.
3. Roscas gas según ISO 228/1.	3. Gas threads according to ISO 228/1.
4. Orificio para precinto.	4. Hole for seal.



Nº	Denominación / Name	Material	Acabado Sup. / Surface Treatment
1	Cuerpo / Body	Latón / Brass	Granallado / Peened
2	Tuerca / Nut	Latón / Brass	Granallado / Peened
3	Junta / Joint	Klinger / Klinger	-

Ref.	r	R	ØP	h	A	L	e/c nut (Hexagonal)	ØD	Peso / Weight (Kg)
6038 04	1/2"	7/8"	14	37,5	15	46,5	29	32	0,082