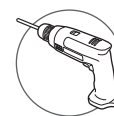
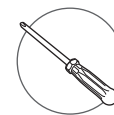
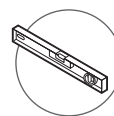
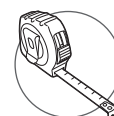
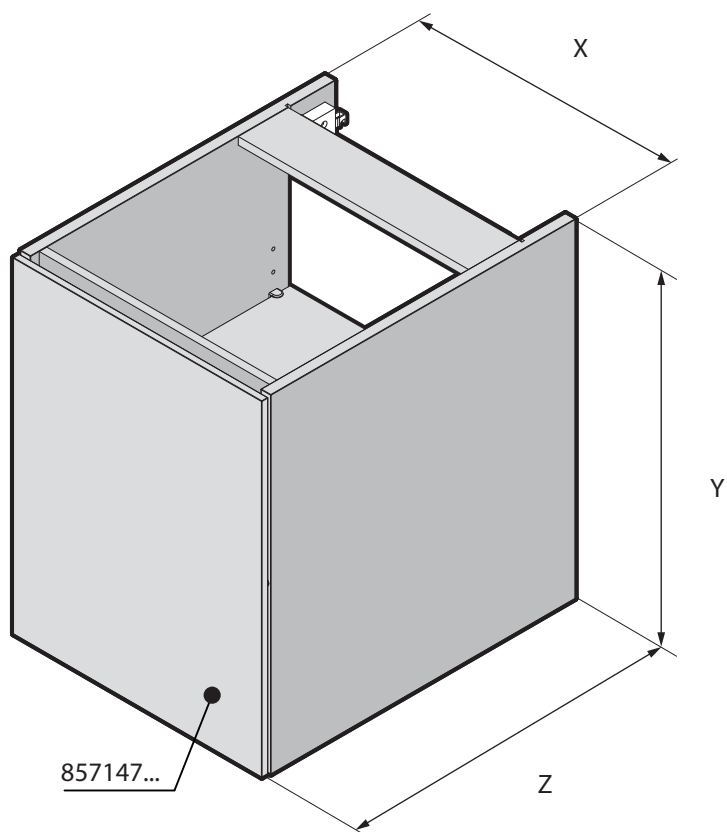




Roca

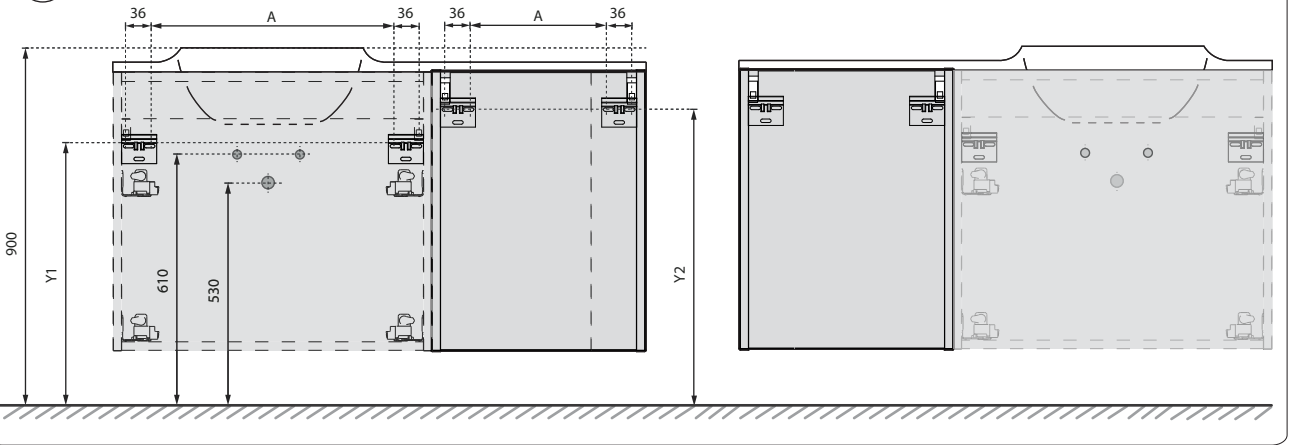
BEYOND



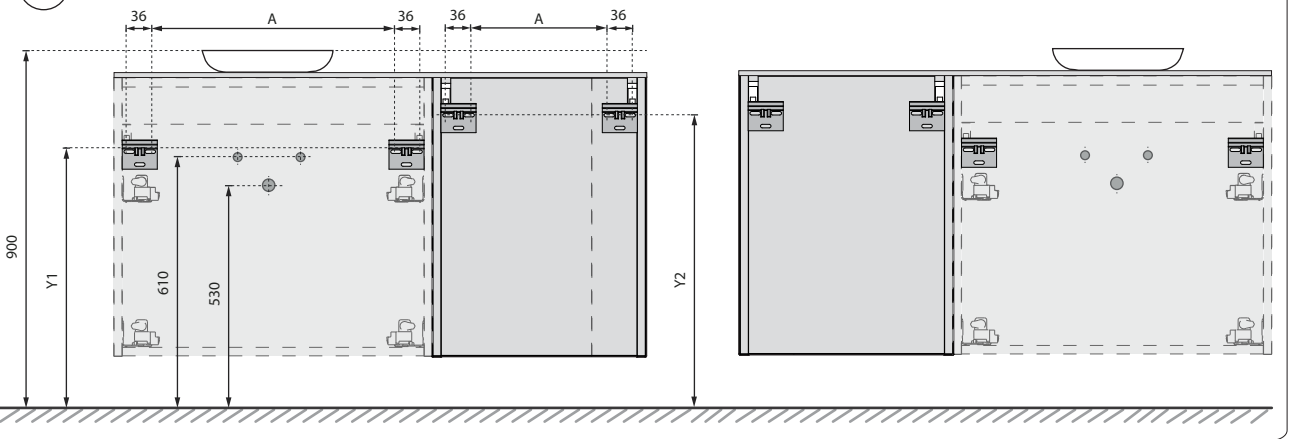
	mm		
	X	Y	Z
857147...	400	525	500



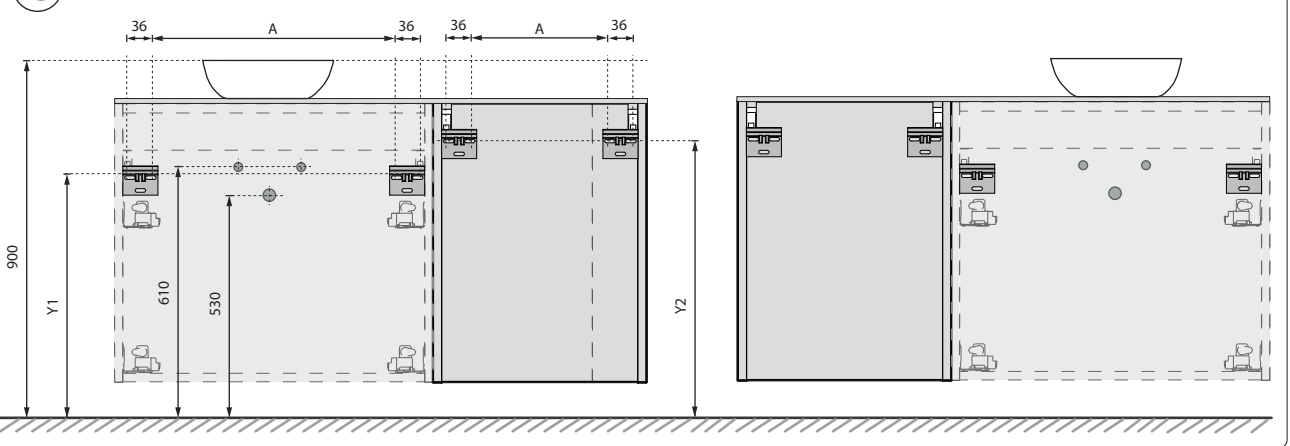
A



B

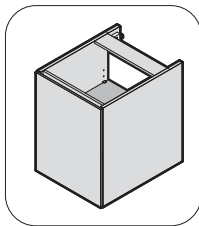
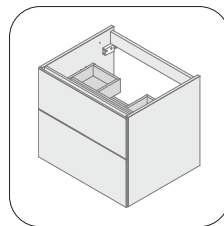


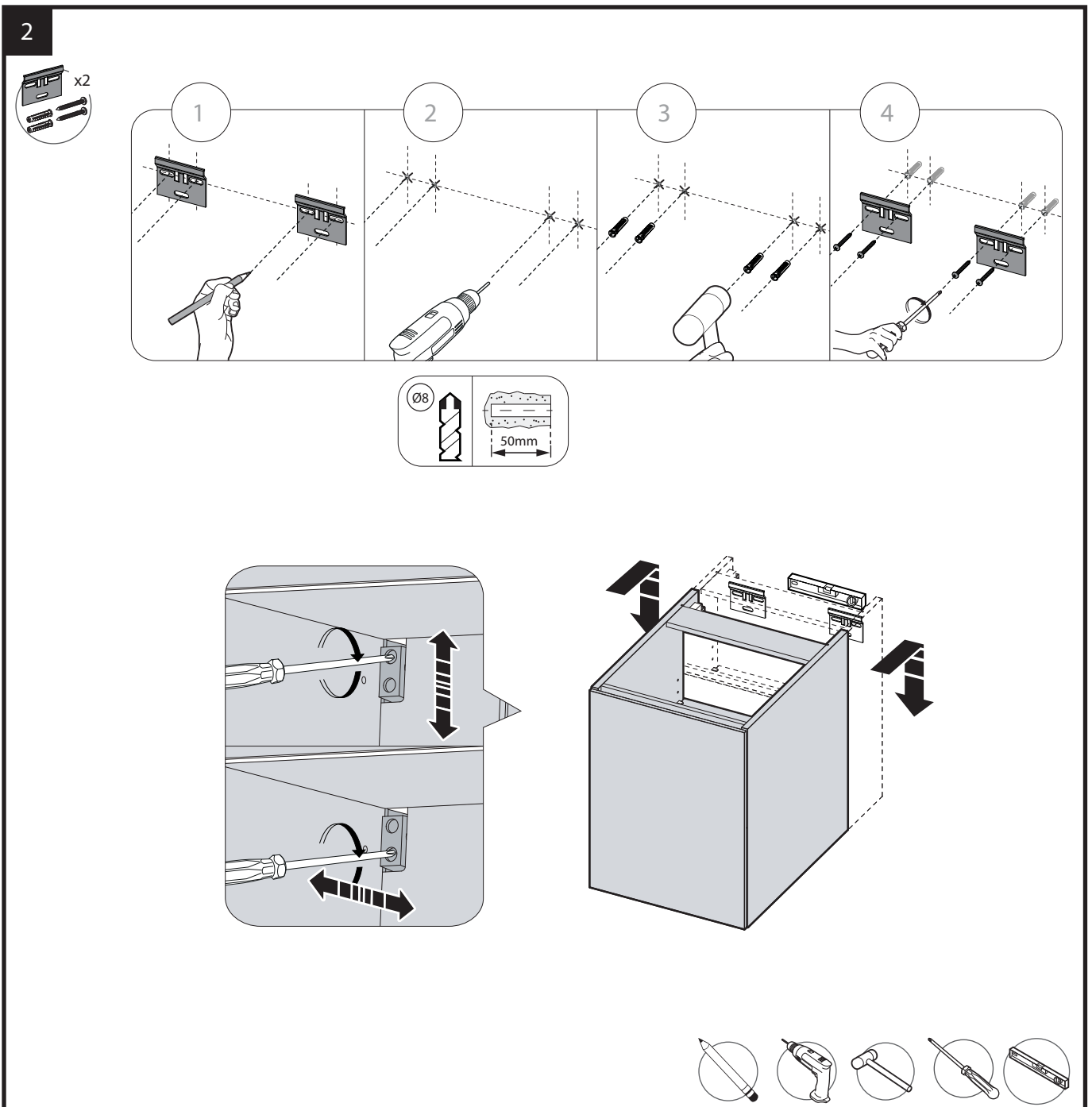
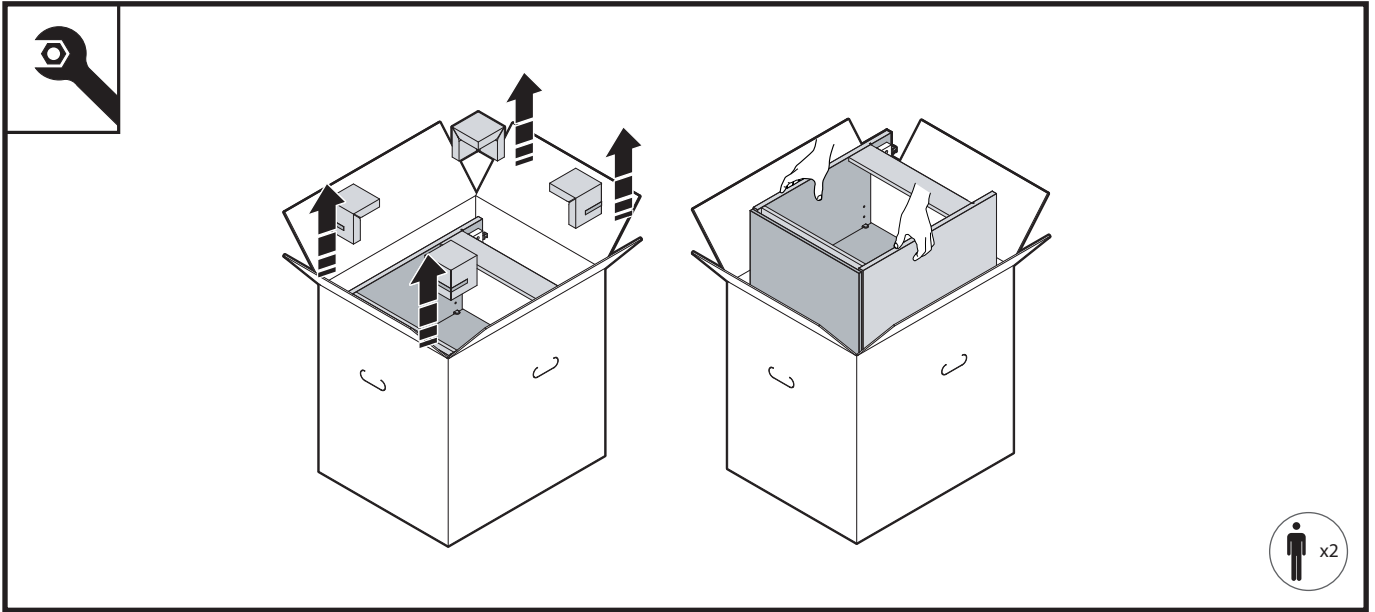
C



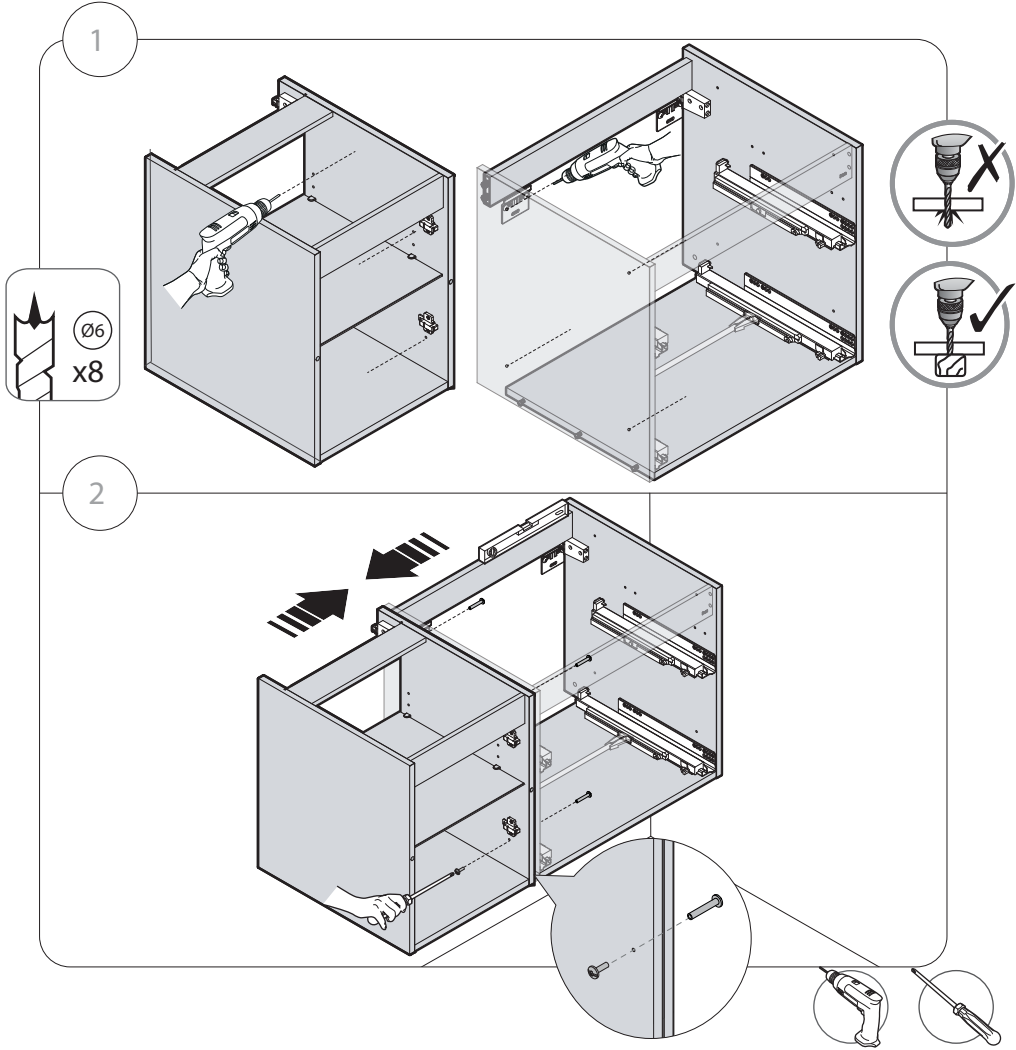
	A	B	C

		A		
Y1	857144...	468	720	705
	857145...	668		
	857146...	868		
Y2	857147...	368	787	772
	857149...	368		

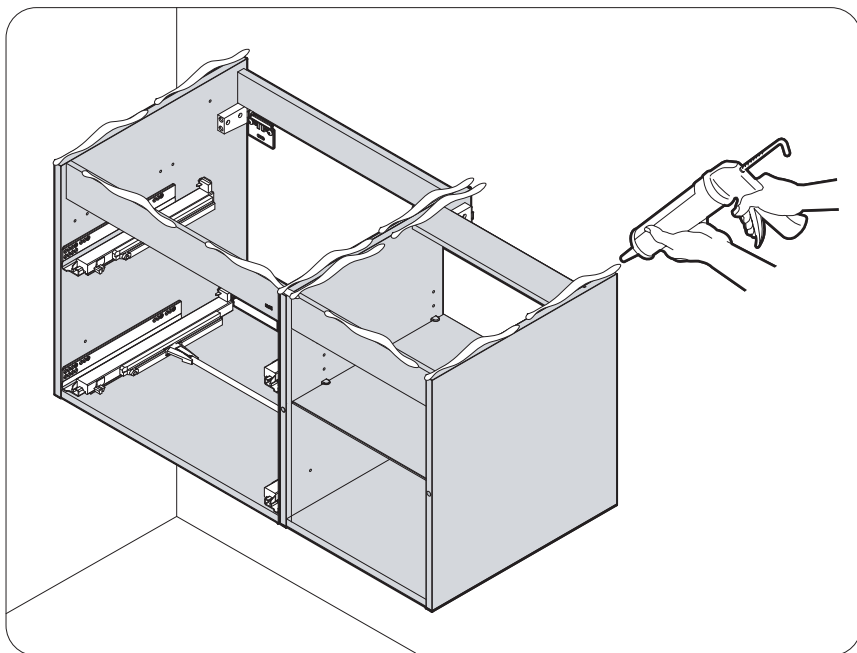


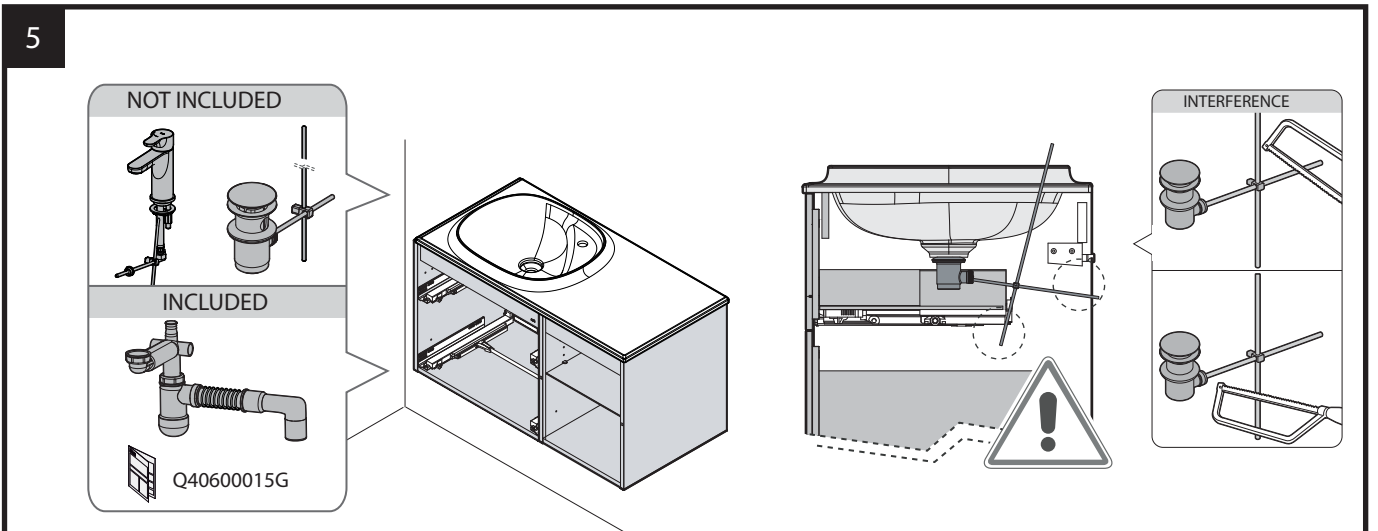
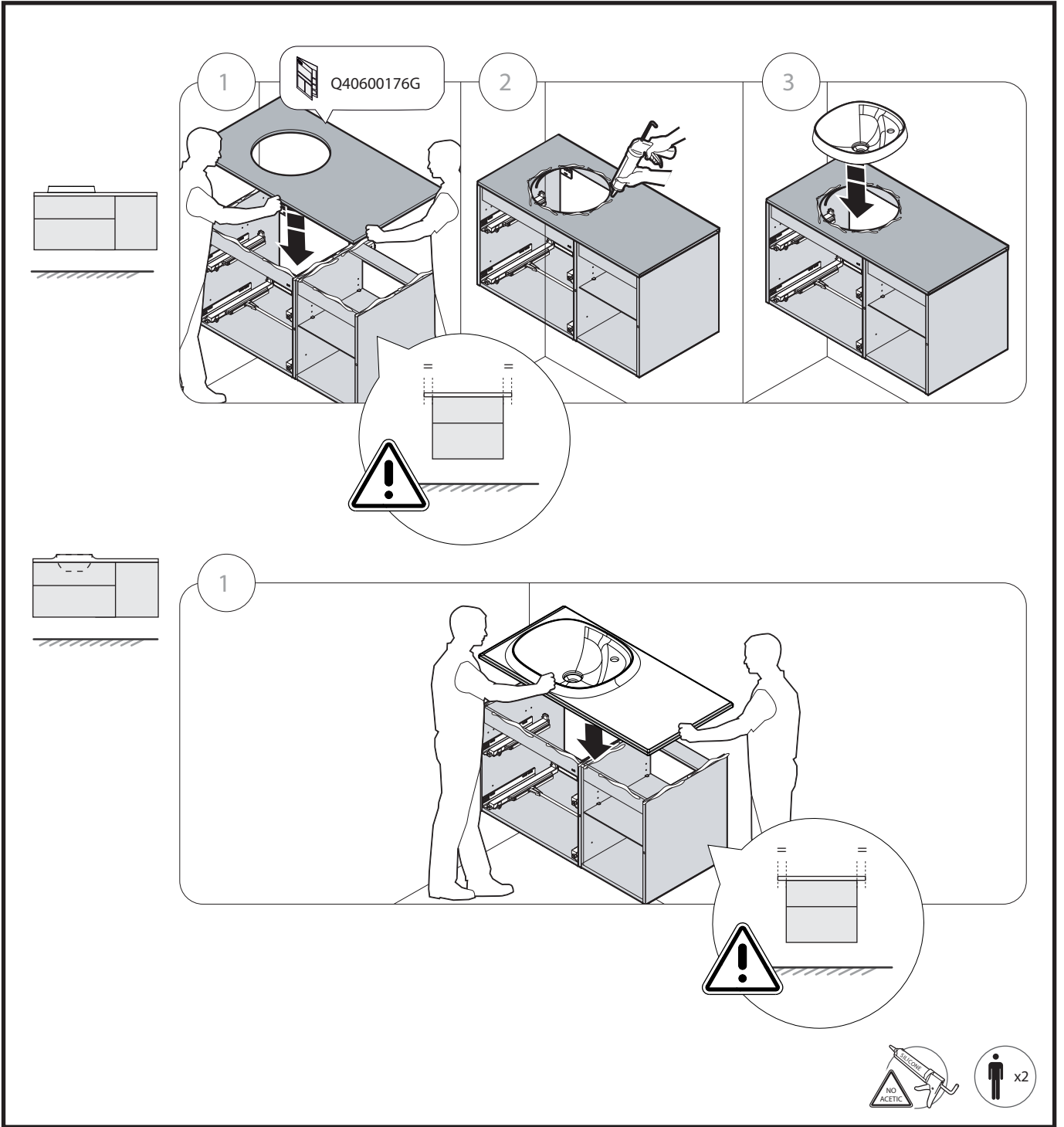


3

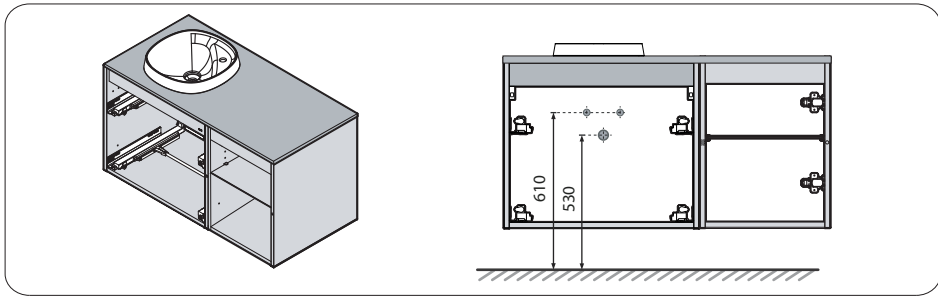


4

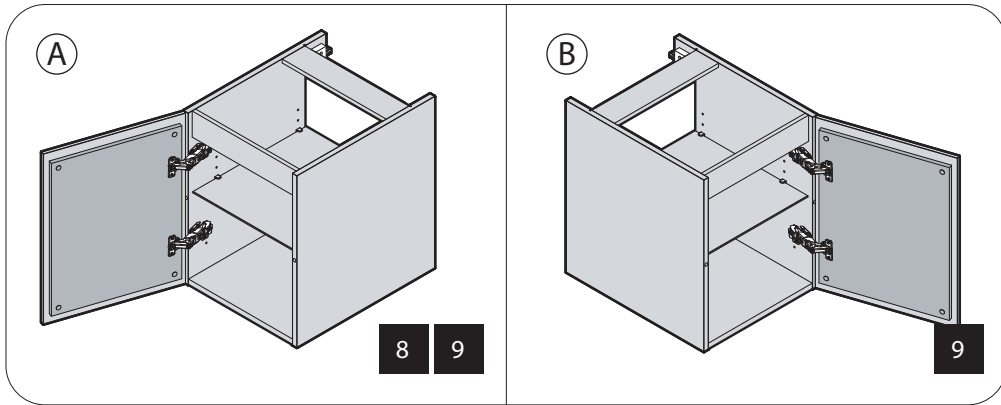




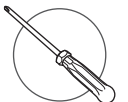
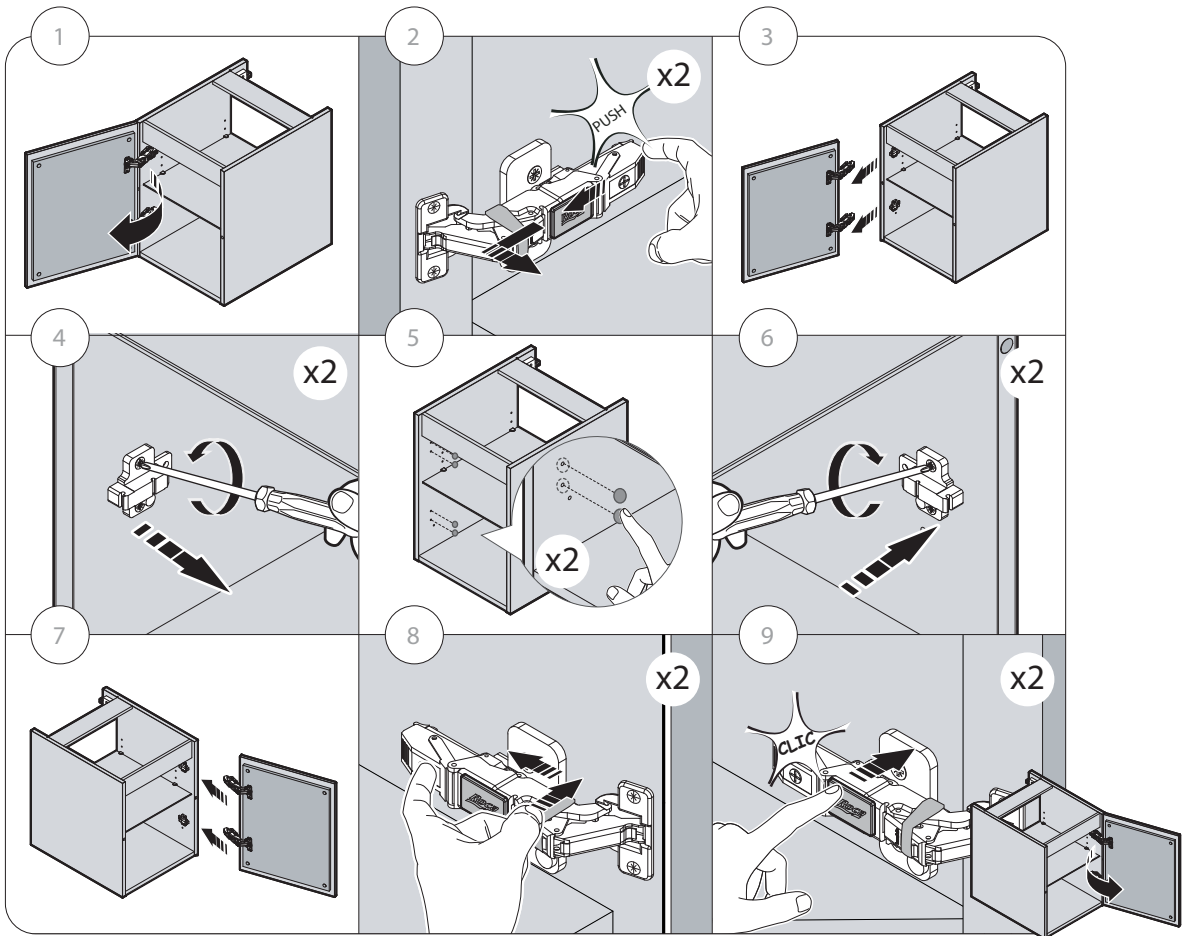
6

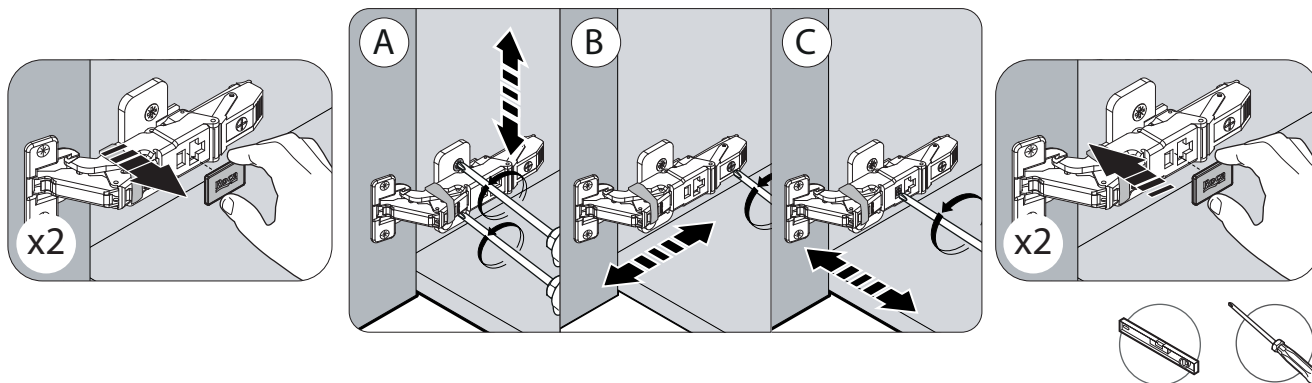
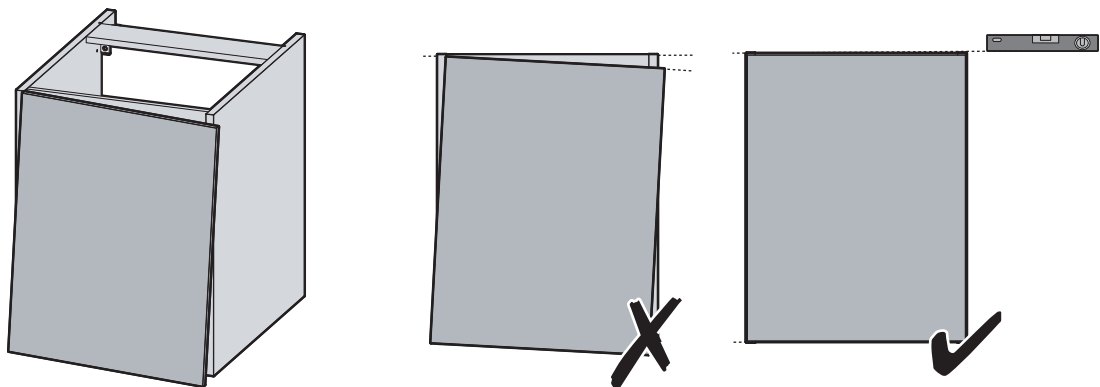
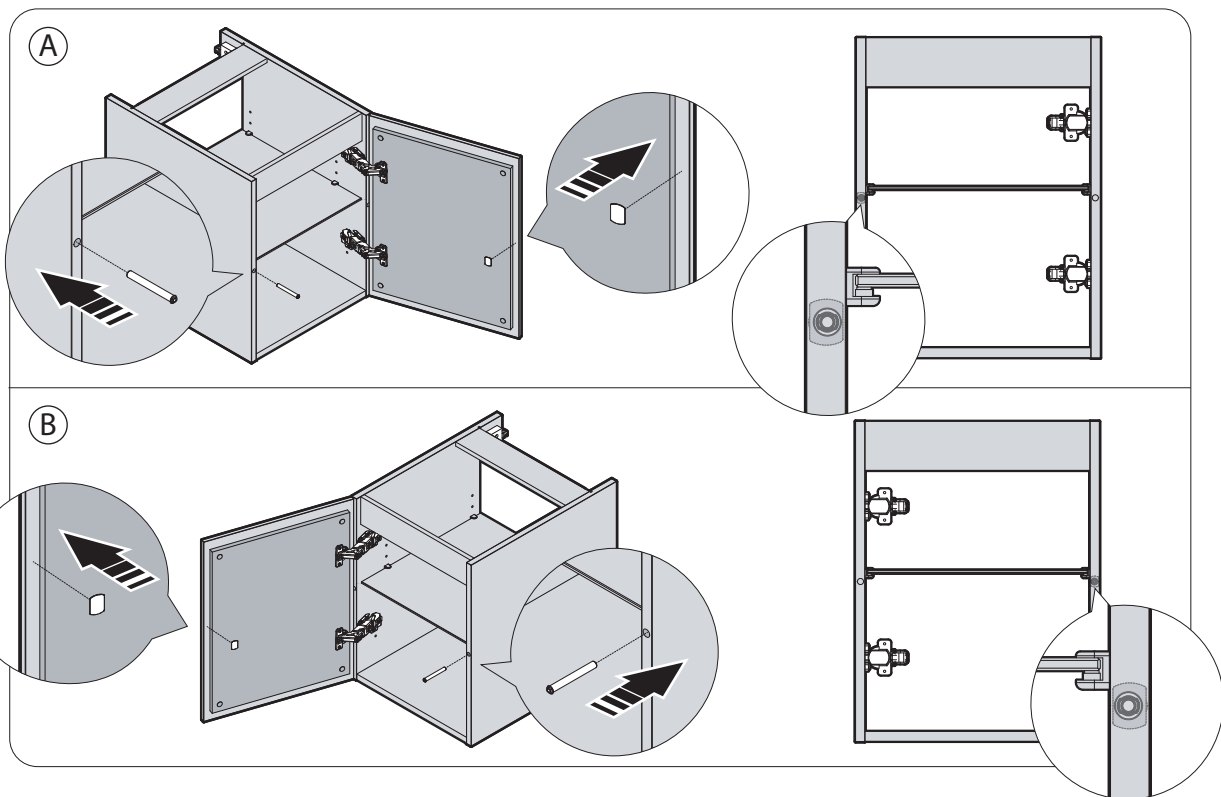


7

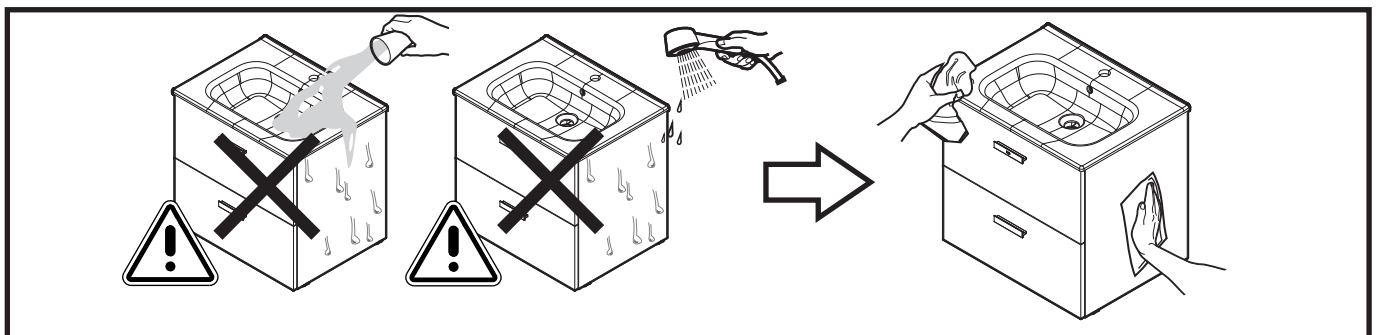
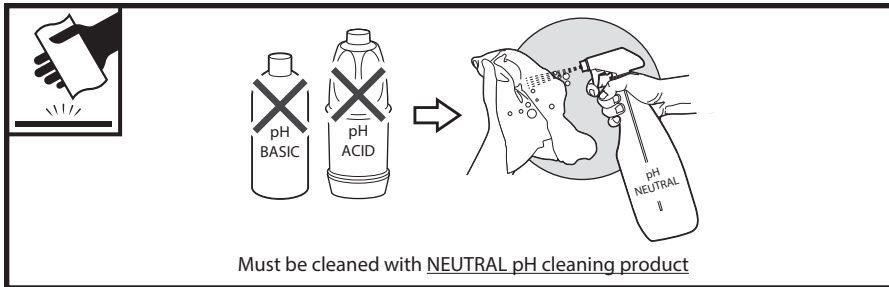
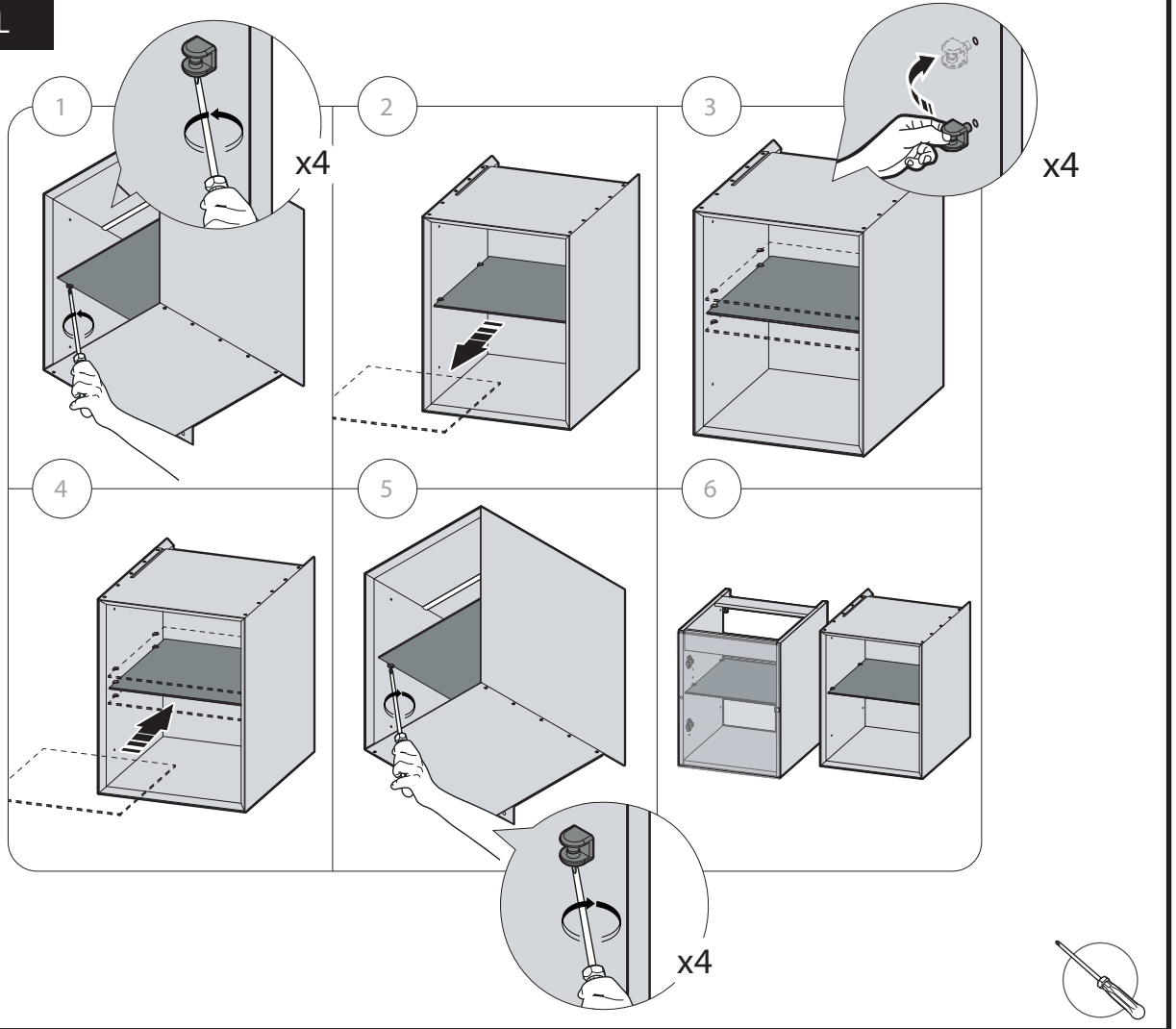


8





OPTIONAL



DIN A3



Roca Sanitario, S.A.
 Avda. Diagonal, 513
 08029 Barcelona
 SPAIN
 www.roca.com

933 LÍNEA DE ATENCIÓN
661 AL CONSUMIDOR
266 ESPAÑA
 SERVICIO TÉCNICO
 ESPAÑA



productsupport.rs@roca.net
 soporteproducto.rs@roca.net

Q40600142G-d