

# MB31-6x50

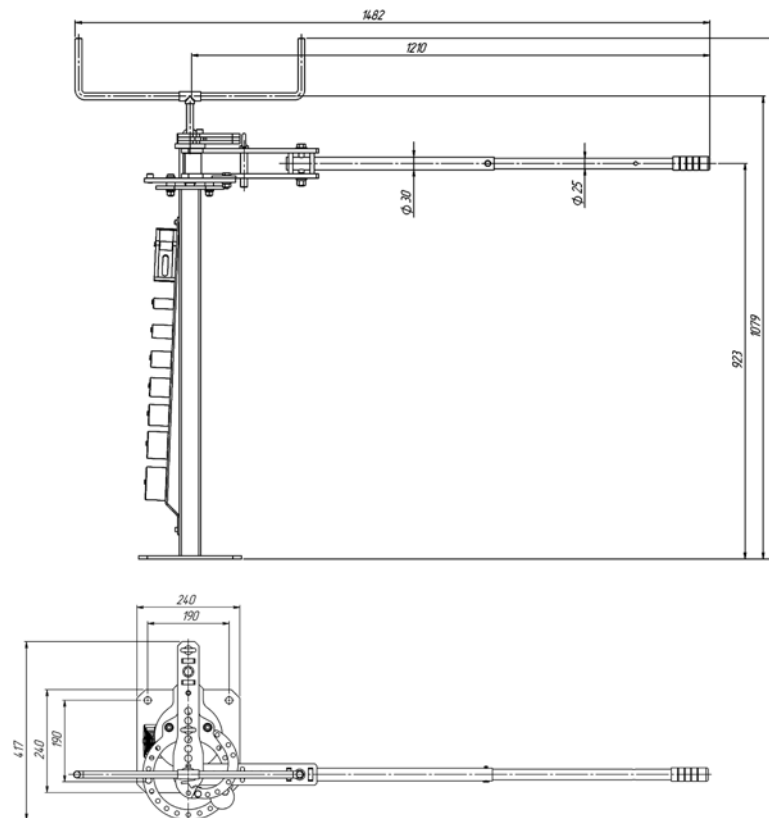
ИНСТРУМЕНТ РУЧНОЙ ГИБОЧНЫЙ УНИВЕРСАЛЬНЫЙ

## ИНСТРУКЦИЯ ПО ЭКСПЛУАТАЦИИ

## ОГЛАВЛЕНИЕ

1. ГАБАРИТНЫЕ РАЗМЕРЫ.....	3
2. ТЕХНИЧЕСКИЕ ПАРАМЕТРЫ.....	3
3. РАБОТА.....	4-5
4. СХЕМА.....	6
5. УПАКОВОЧНЫЙ ЛИСТ.....	7
6. ГАРАНТИЙНЫЕ ОБЯЗАТЕЛЬСТВА.....	8

## 1. ГАБАРИТНЫЕ РАЗМЕРЫ



## 2. ТЕХНИЧЕСКИЕ ПАРАМЕТРЫ

Обрабатываемые материалы: сталь Ст3 и другие более мягкие материалы.

Пруток (гибка/завиток)	14 мм	10 мм
Квадрат (гибка/завиток)	14 мм	10 мм
Полоса (гибка/завиток)	6x50 мм	4x25 мм
Квадратная труба (гибка/завиток)	15x15 мм	10x20 мм
Круглая труба (гибка/завиток)	15 мм	10 мм
Угол гiba	0-200 градусов	

Вес нетто/брутто (кг)	29,5/30
Размер упаковки (мм)	900x260x260

## 3. РАБОТА

3.1. Установите стойку (#1) на рабочее место и прикрепите к земле или другой поверхности через отверстия на нижней части подставки.

**Внимание!** Крепёжные винты в комплект поставки не входят. Размер и конфигурация выбирается в зависимости от поверхности крепления.

3.2. Положите шайбы (#24) на отверстия стойки (#1). Установите основу (#2) на стойку (#1) и соедините их 2-мя винтами (#22) и винтом (#21) используйте шайбы и гайки (#23-24-25).

3.3. Установите ручку (#3) в основу (#2) и зафиксируйте с помощью штифта (#5) через оправку (#9-15) нужного диаметра. Рис.1

### Гибка под углом с радиусом, гибка дуги.

3.1.1. Установите оправки согласно Рис.1 и зафиксируйте их пальцами (#5).

Рис. 1

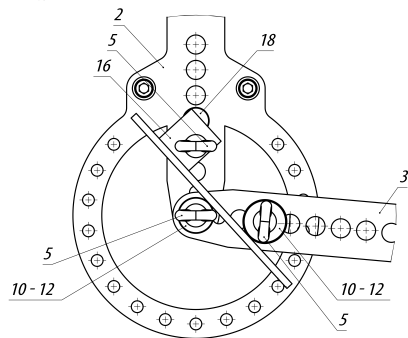
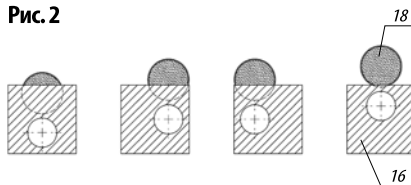


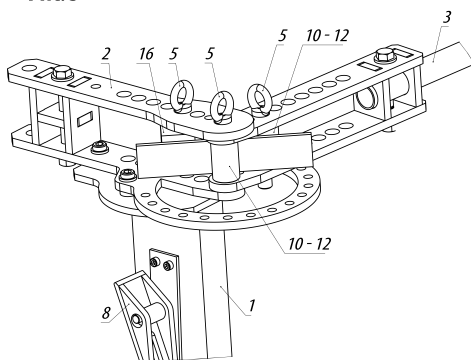
Рис. 2



1. Упор переставляемый (#18)
2. Оправка квадратная (#16)

**Внимание!** Оправка квадратная (#16) имеет 4 положения Рис.2. При установке выбирайте её оптимальное положение при котором зазор между изгибаемой заготовкой и оправкой будет минимальным.

Рис. 3



3.1.2. Установите изгибаемый материал согласно Рис.3

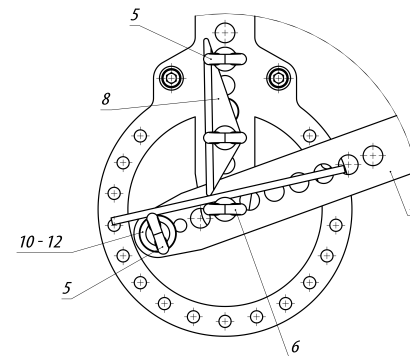
3.1.3. Потянув рукоятку (#3) согните материал под необходимый угол. Для повторяемости гибки используйте упор переставляемый (#17) установив его в необходимое отверстие в основе (#2).

Гибка дуги производится аналогично гибки под угол с радиусом. Повторяйте действия 3.1.2-3.1.3, продвигая материал вперёд.

## 3. РАБОТА

### Гибка острым углом.

Рис. 4



3.2.1. Установите оправки согласно Рис.4.

3.2.2. Установите изгибаемый материал согласно Рис.3.

3.2.3. Потянув ручку (#3) согните материал под необходимый угол. Для повторяемости гибки используйте упор переставляемый (#17) установив его в необходимое отверстие в основе (#2).

### Изготовление завитков.

Для изготовления завитка выполните следующие действия:

3.3.1. В отверстие основы (#2) установите ручку (#3) и оправку для завитков (#7) Рис.5

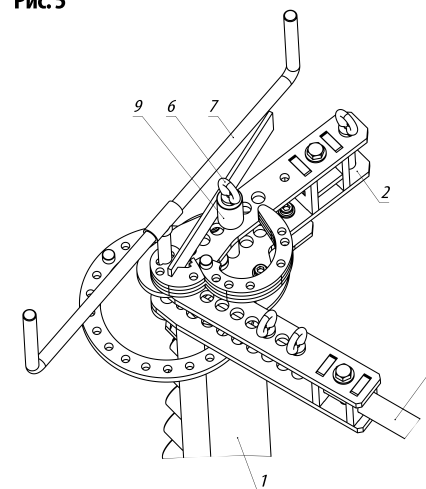
3.3.2. В отверстия 2 - 5 основы (#2) установите палец (#6) с втулкой (#9). Отверстие выбирается в зависимости величины получаемого завитка.

3.3.3. Установите изгибаемый материал согласно Рис.5.

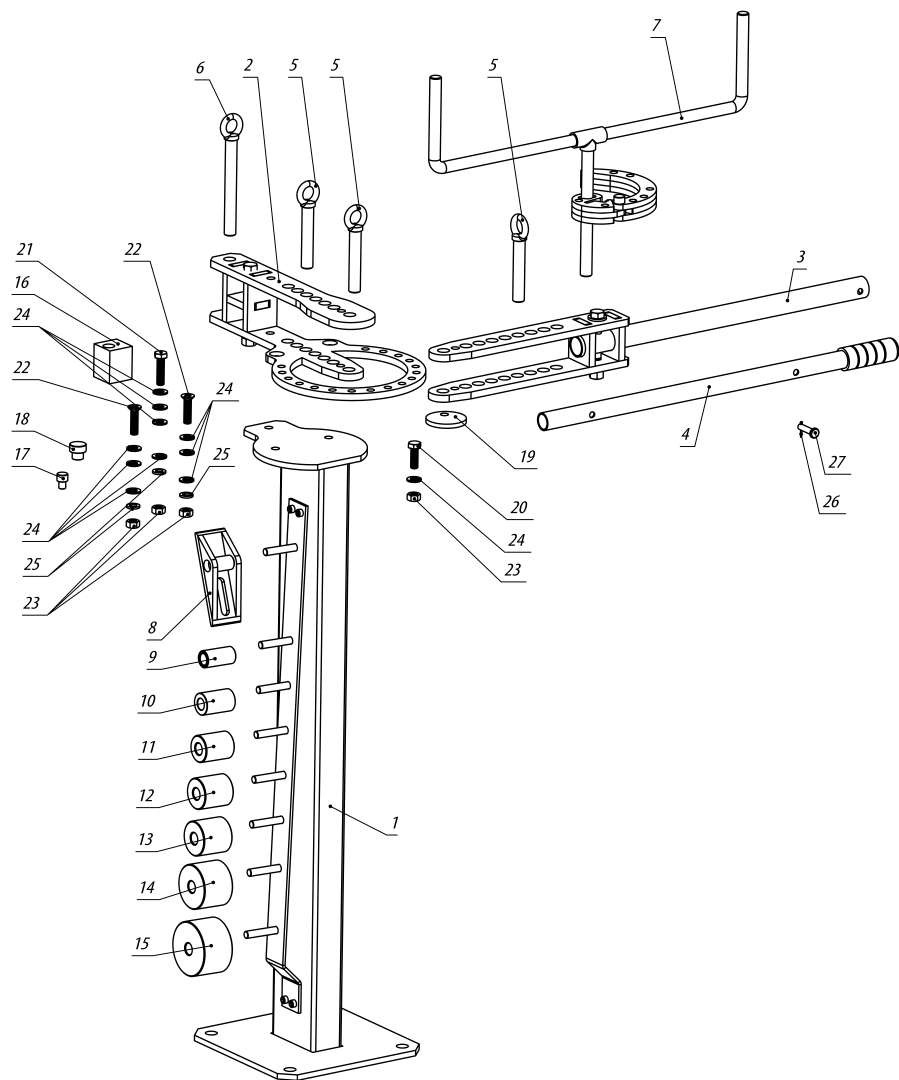
3.3.4. Вращайте ручку (#7) и сгибайте завиток.

3.3.5. При необходимости переверните заготовку и повторите действия 3.3.3-3.3.4.

Рис. 5



## 4. СХЕМА



## 5. УПАКОВОЧНЫЙ ЛИСТ

№	Наименование	К-во
1	Стойка	1
2	Основа	1
3	Ручка	1
4	Удлинитель ручки	1
5	Штифт 90мм	3
6	Штифт 140мм	1
7	Оправка для завитков	1
8	Упор для гибки	1
9	Оправка для гибки Ø24мм	1
10	Оправка для гибки Ø31мм	1
11	Оправка для гибки Ø38мм	1
12	Оправка для гибки Ø44мм	1
13	Оправка для гибки Ø49мм	1
14	Оправка для гибки Ø63мм	1

№	Наименование	К-во
15	Оправка для гибки Ø77мм	1
16	Оправка квадратная	1
17	Упор переставляемый	1
18	Упор переставляемый	1
19	Шайба	1
20	Болт М10х30мм	1
21	Винт М10х40мм	1
22	Винт М10х40мм	2
23	Гайка М10	4
24	Шайба М10	11
25	Шайба М10	3
26	Штифт d8x34	1
27	Шплинт 2x16	1

**Внимание!** Производитель оставляет за собой право на внесение изменений в конструкцию без предварительного уведомления.

## 6. ГАРАНТИЙНЫЕ ОБЯЗАТЕЛЬСТВА

- 6.1.** Поставщик гарантирует конечному Пользователю надежную работу оборудования при условии проведения правильного монтажа, а также при условии строгого выполнения требований инструкции по эксплуатации.
- 6.2.** Гарантийный срок эксплуатации оборудования составляет 12 месяцев со дня продажи оборудования покупателю.
- 6.3.** Поставщик оборудования не несет ответственность ни при каких условиях за какие-либо особые, случайные, штрафные или косвенные убытки любого рода или характера, включая, без ограничений, потерю дохода или прибыли, повреждения имущества и претензии против Покупателя со стороны третьего лица, даже если изготовитель (поставщик) был уведомлен о возможности таких убытков.
- Настоящая гарантия не ущемляет законных прав потребителя, предоставленных ему действующим законодательством.
- 6.4.** Гарантийное обслуживание осуществляется в течение гарантийного срока только при наличии Инструкции по эксплуатации и заполненного гарантийного талона. В Гарантийном талоне обязательно наличие подписи Покупателя. При их отсутствии ремонт изделия осуществляется за счет Покупателя.
- 6.5. Гарантия на инструмент не распространяется в следующих случаях:**
- нарушение условий эксплуатации и применение материалов, не предусмотренных В разделах № 2 «Технические параметры» и № 3 - «Работа» настоящей Инструкции; повреждения Покупателем или иными лицами конструкции оборудования; естественный износ оборудования; повреждения оборудования вследствие форс-мажорных обстоятельств (стихийные бедствия, наводнения, пожары, землетрясения, удары молнии и т.п.).

### 6.6. Гарантийный талон.

Покупатель \_\_\_\_\_

Дата покупки оборудования «\_\_\_\_\_» \_\_\_\_\_ 20 \_\_\_\_\_ г

Серийный номер изделия \_\_\_\_\_

Дополнительная комплектация \_\_\_\_\_

Адрес и реквизиты Продавца \_\_\_\_\_

\_\_\_\_\_ М.П.

Ф.И.О.

Подпись

**ООО «Технодор»**

142784, Москва, Киевское шоссе, д. 1, стр. 2, Бизнес-Парк «Румянцево», к. «В», подъезд 15, оф. 401-В

Тел.: +7 (495) 215-0806

E-mail: [kovka@kovka-stanki.ru](mailto:kovka@kovka-stanki.ru) [www.kovka-stanki.ru](http://www.kovka-stanki.ru)