

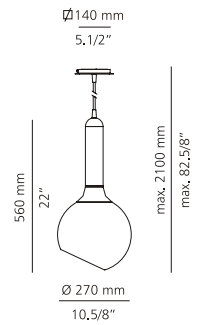
Продажа дизайнерской мебели,
света и аксессуаров
по всей России

T. 2443 093024431

8 (800) 500-70-36
hello@barcelonadesign.ru
www.barcelonadesign.ru

Lámpara de techo. Luz directa e indirecta. Altura regulable. Globo de cristal transparente cortado en diagonal.

*Metallic pendant with direct and indirect light.
Transparent glass ball shade, diagonal opening on the bottom. Adjustable height.*



LE RECOMENDAMOS LEA LAS INSTRUCCIONES ANTES DE PROCEDER A LA INSTALACIÓN.

*Asegúrese de que la corriente está desconectada antes de conectar el aparato.

*El montaje de luminarias debe ser efectuado solamente por personal técnico.

*No utilizar bombillas con potencia superior a la indicada en la etiqueta.

*Únicamente para uso en interiores.

*Para limpieza usar solamente una gamuza seca. No utilizar alcohol ni disolventes.

WE RECOMMEND TO READ THE INSTRUCTIONS ENTIRELY BEFORE STARTING YOUR INSTALLATION. PLEASE SAVE THESE INSTRUCTIONS SO THAT YOU CAN REFER TO THEM A LATER TIME.

*Make sure the power has been disconnected before installing the fixture.

*Lighting fixtures should be installed only by qualified personnel.

*Make sure the bulb never exceeds the maximum wattage specified on the fixture label.

*For indoor use only.

*Use only dry cloth to clean the lamp. Do not use alcohol or disolvents.

Instrucciones /Assembly instructions

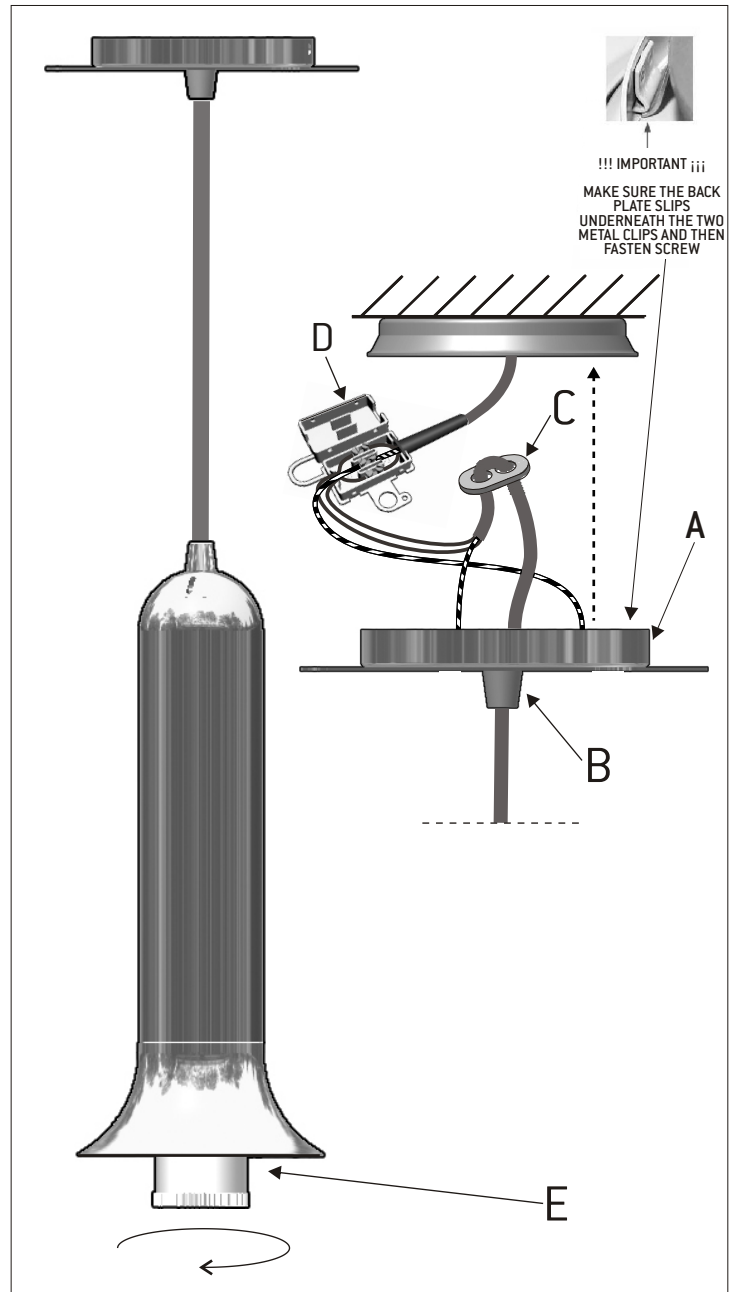
1-Liberar la sujeción destornillando el tornillo lateral (A). Pasar los cables de la red eléctrica hacia el interior de la sujeción. Pasar el cable eléctrico por la tuerca embellecedora (B) y por los agujeros de la brida sujetacables (C). Atornillar la sujeción al techo. Conectarlo mediante la regleta suministrada (D). Acoplar el tapapared a la sujeción atornillando el tornillo lateral (A). Ver Fig.1.

1- Remove the lateral screw (A) to separate the canopy from the mounting bracket. Insert the electrical wires from the outlet box into the mounting bracket. Insert the electrical wire through the finished knob (B). Insert the electrical wire through the cable strap as shown (C). Connect the electrical wires using the wire Connector (D). Affix the mounting bracket to the ceiling or to the electrical junction box. Figure 1.

2-Desenroscar la argolla (E) del portalámparas. Introducir la tulipa de cristal con la parte cóncava hacia abajo y volver a roscar la argolla en el portalámparas. (Ver Fig.1 y 2).

2- Unscrew and remove the ring (E) from the socket. Set the glass shade over the ceramic socket with the concave side facing down. Screw the metal ring back in place. Figure1 and 2.

1





2

