



## **HLX3 MONTAGEANLEITUNG**

Telefon: +49 721 530 772 0

Fax: +49 721 530 772 22

E-Mail: [phos@phos.de](mailto:phos@phos.de)

PHOS Design GmbH

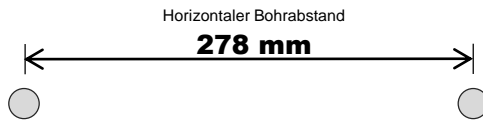
Wertstraße 12

76189 Karlsruhe

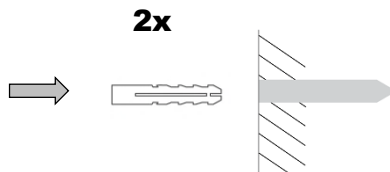
[www.phos.de](http://www.phos.de)

**PHOS**  
Edelstahl Design

# 1 Bohrungen

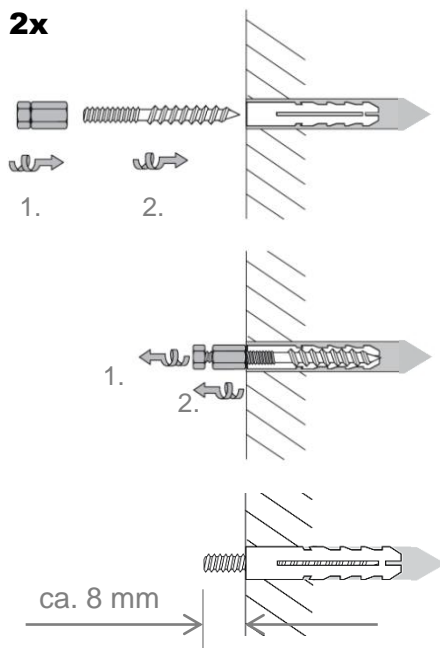


# 2 Dübel

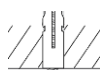


### 3 Montage der Stockschrauben

jeweils 2x



### 4 Distanzhülsen aufdrehen



# 5 Endmontage

