




Automatický splachovač WC s elektronikou ALS do montážního rámu SLR 21, bílé tlačítko, 24 V DC (SLW 02A)
Automatic toilet flushing unit for installation system SLR 21, white plastic, 24 V DC (SLW 02A)
Automatický splachovač WC s elektronikou ALS do montážního rámu SLR 21, černé tlačítko, 24 V DC (SLW 02F)
Automatic toilet flushing unit for installation system SLR 21, black plastic, 24 V DC (SLW 02F)

(CS) Návod na použití	(RU) Инструкция по эксплуатации	(RO) Instrucțiuni de utilizare	(NL) Gebruiksaanwijzing
(SK) Návod na použitie	(DE) Gebrauchsanleitung	(ES) Instrucciones de uso	(LT) Naudojimosi instrukcija
(EN) Instructions for use	(PL) Instrukcja użytkowania	(FR) Mode d'emploi	(HU) Használati útmutató

(CS) STANDARDNÍ funkce	(RU) СТАНДАРТНАЯ программа	(RO) Funcționare în regim STANDARD	(NL) Standaard functies
(SK) Funkcia	(DE) Funktion	(ES) Función estándar	(LT) STANDARTINĖ programa
(EN) Function	(PL) Funkcja	(FR) Fonction	(HU) Működés

1.

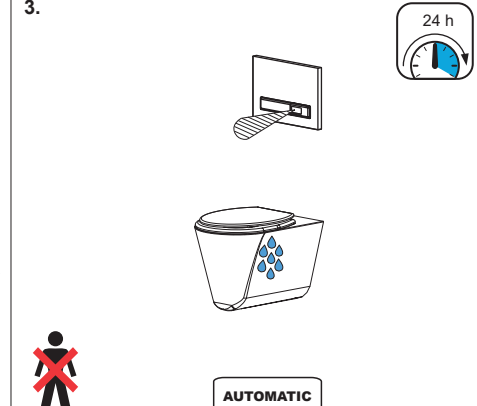


nesplachuje
no flush

malé spláchnutí
short flush
FACTORY SETTINGS 2 s.

velké spláchnutí
long flush
FACTORY SETTINGS 5 s.

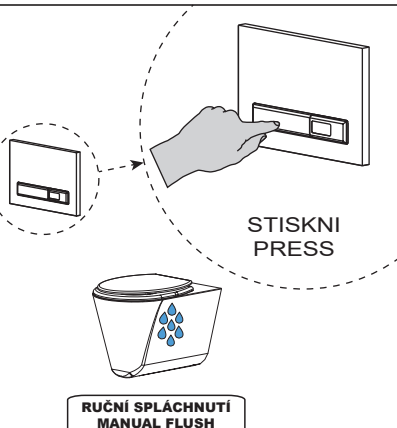
3.



24 h

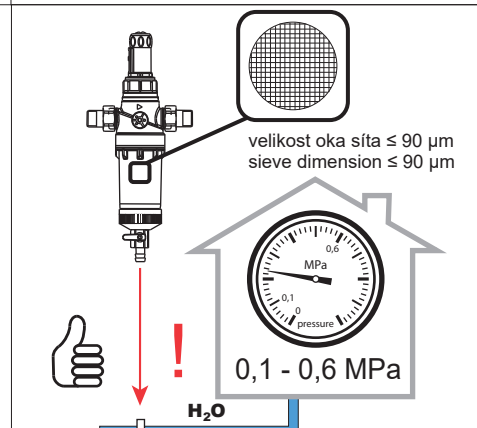
AUTOMATIC

4.



STISKNI
PRESS

**RUČNÍ SPLÁCHNUTÍ
MANUAL FLUSH**

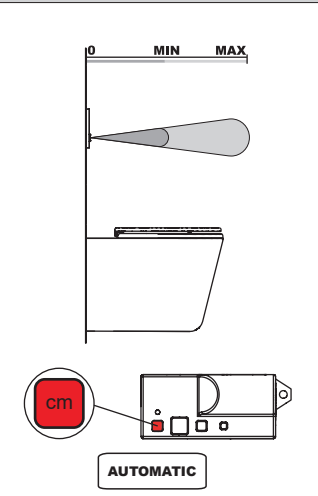


velikost oka síta ≤ 90 μm
sieve dimension ≤ 90 μm

0,1 - 0,6 MPa

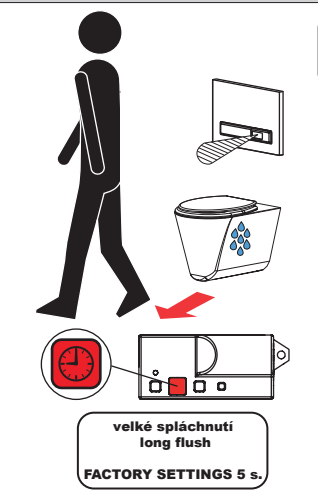
H₂O

(CS) Vlastnosti	(RU) Технические характеристики	(RO) Proprietăți	(NL) Eigenschappen
(SK) Vlastnosti	(DE) Eigenschaften	(ES) Características	(LT) Techninės charakteristikos
(EN) Properties	(PL) Właściwości	(FR) Caractéristiques	(HU) Tulajdonságok



AUTOMATIC

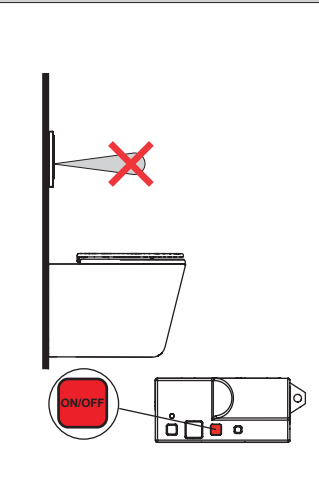
SLD 03: 0,3 - 0,7 m



0,5 - 15,5 sec

velké spláchnutí
long flush
FACTORY SETTINGS 5 s.

SLD 03: 0,5 - 15,5 s.



ON / OFF

SLD 03: ON / OFF

(CS) Montážní návod (RU) Инструкция по монтажу (RO) Instrucțiuni de montaj (NL) Montage instructie
 (SK) Montážny návod (DE) Montageanleitung (ES) Manual de instrucciones (LT) Montavimo instrukcija
 (EN) Mounting instructions (PL) Instrukcja montażu (FR) Notice de montage (HU) Szerelési útmutató

(CS) Specifikace dodávky (RU) Спецификация поставки (RO) Componente livrate (NL) Leveringsomvang
 (SK) Špecifikácia dodávky (DE) Lieferumfang (ES) Especificación de suministro (LT) Tiekimo specifikacija
 (EN) Supplied equipment (PL) Specyfikacja dostawy (FR) Equipements fournis (HU) Tartozékok

SLW 02A - Obj. č. (Code Nr.) - 04026
 SLW 02F - Obj. č. (Code Nr.) - 04027

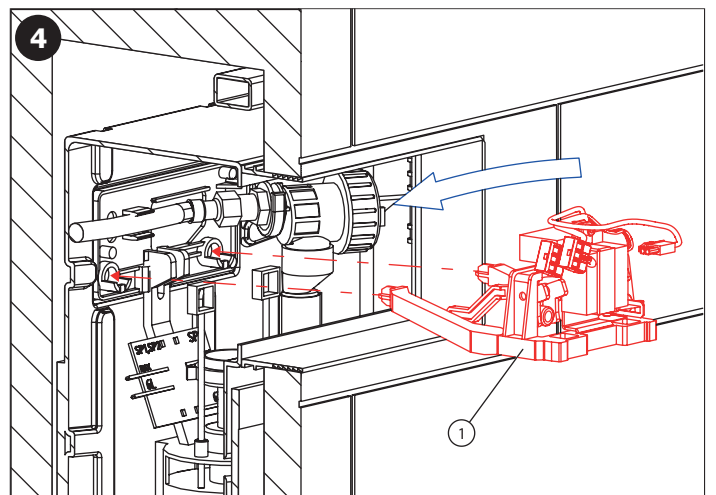
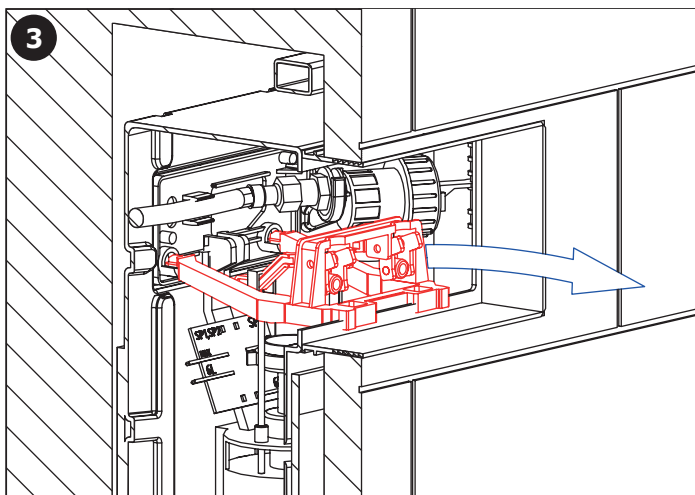
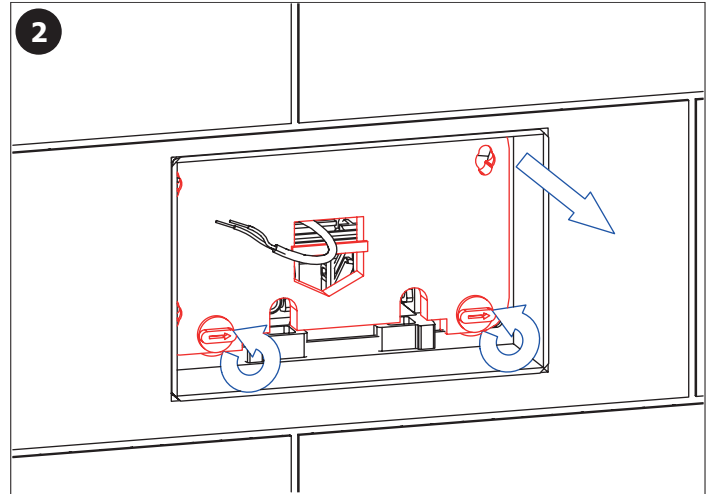
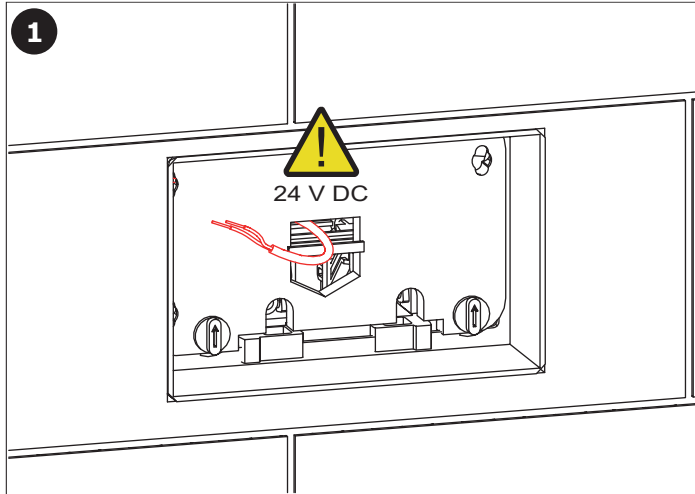
SLW 02A

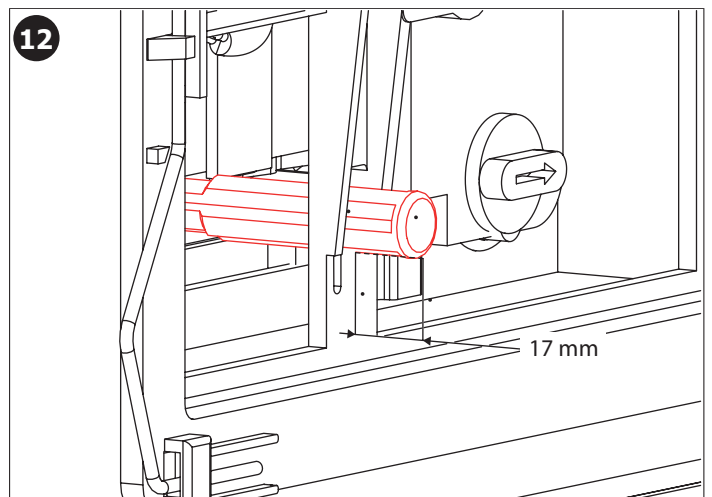
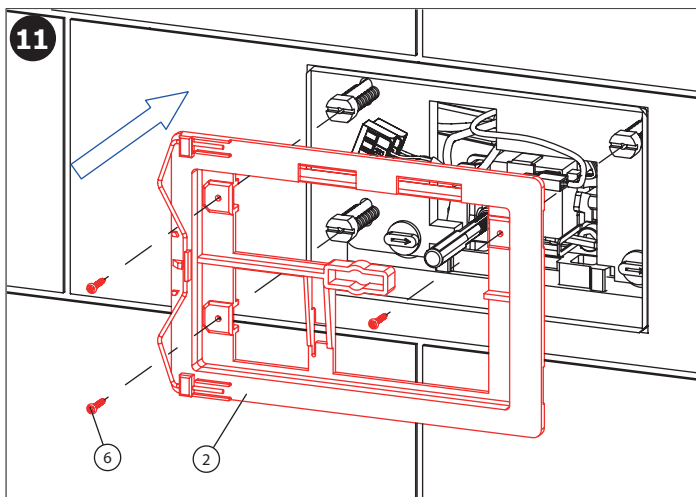
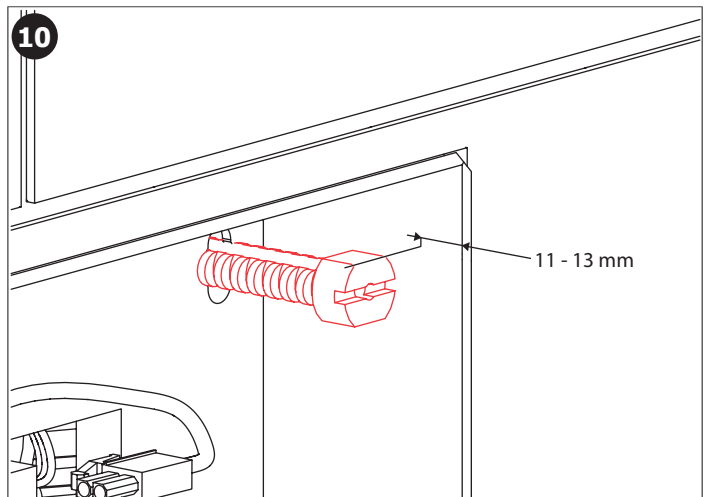
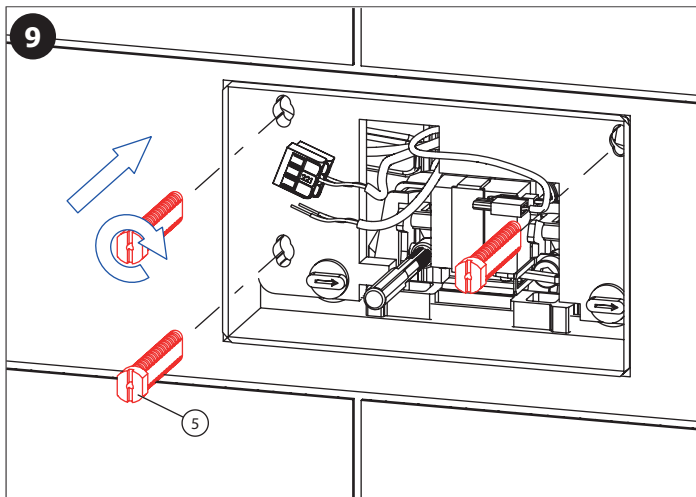
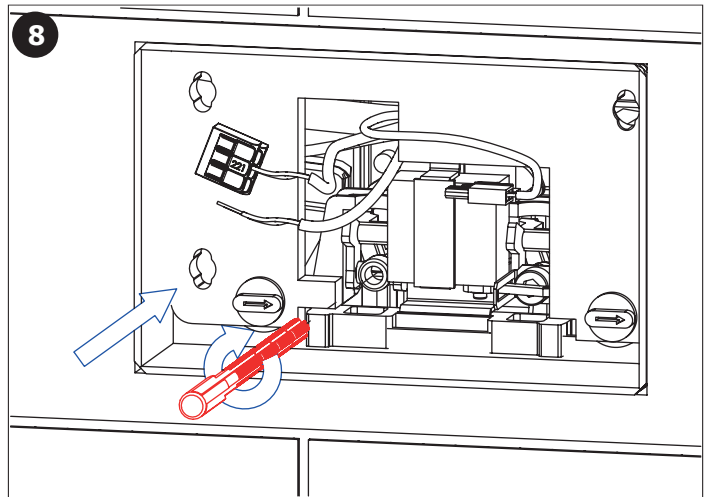
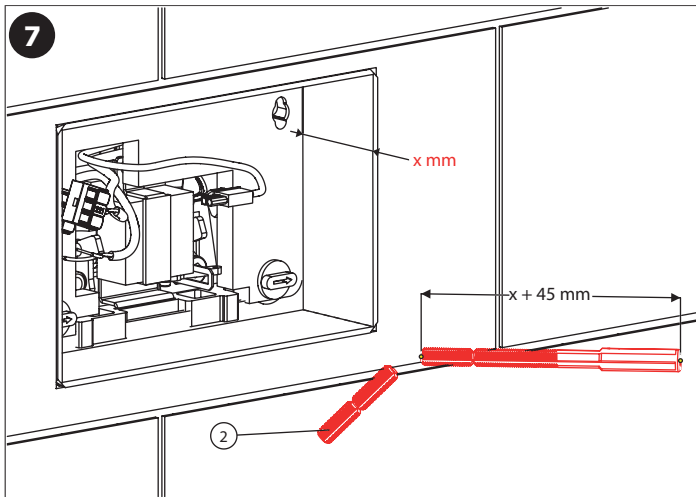
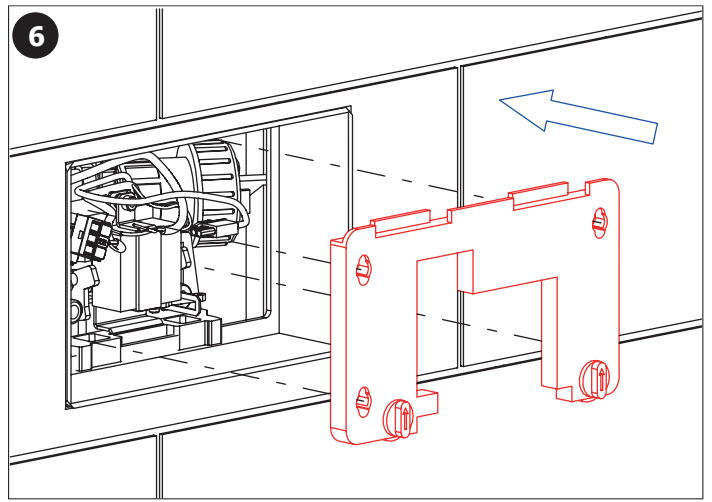
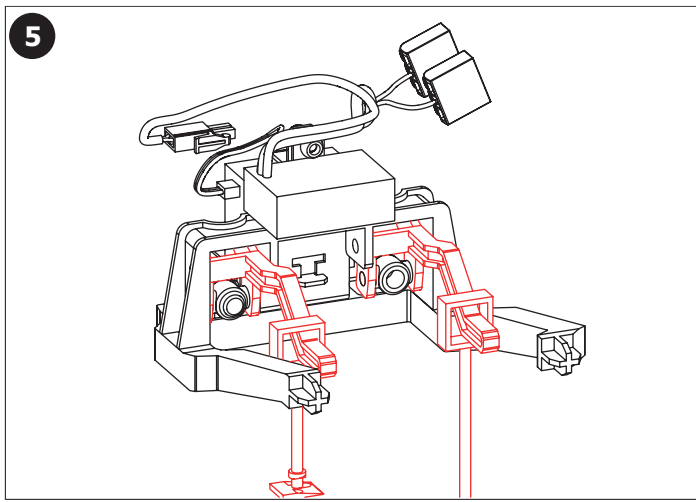
Pozice / Position	Obj. číslo / Order num.	Počet / Quantity
1	48116	1
2	47593	2
3		1
4	48142	1
5		3
6	47593	3
7		1

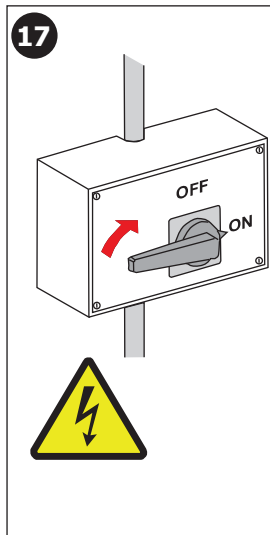
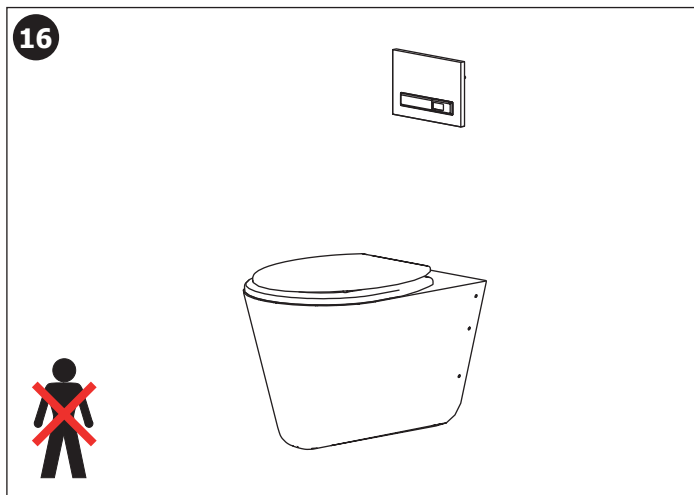
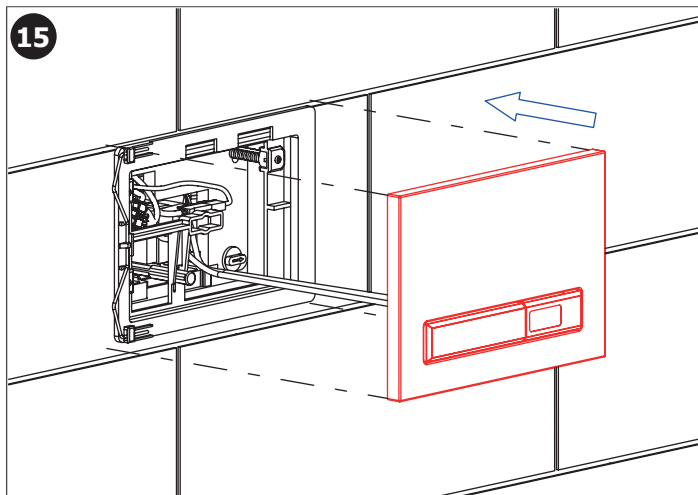
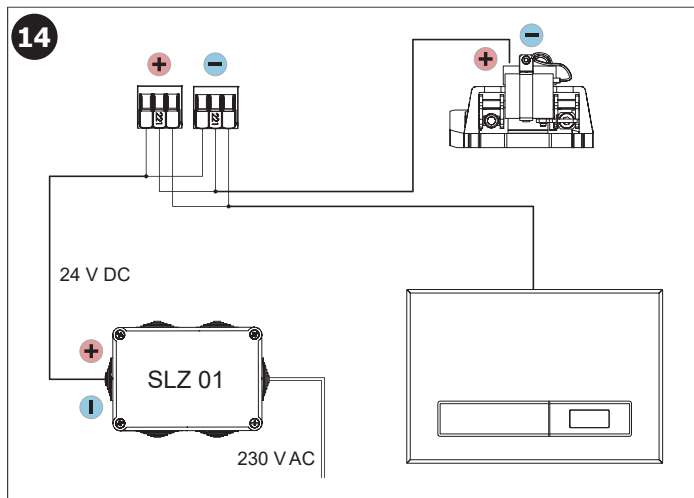
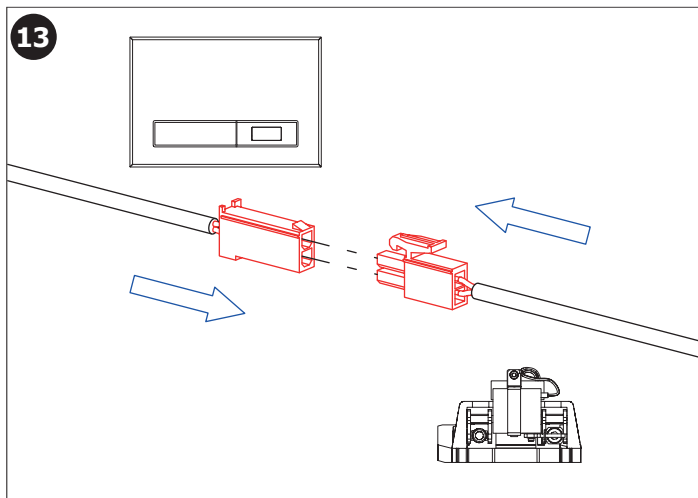
SLW 02F

Pozice / Position	Obj. číslo / Order num.	Počet / Quantity
1	48116	1
2	47595	2
3		1
4	48142	1
5		3
6	47595	3
7		1

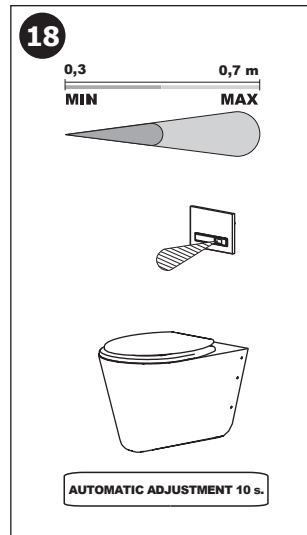
(CS) Instalace (RU) Схема включения и монтажа (RO) Instalare (NL) Installatie
 (SK) Inštalácia (DE) Installation (ES) Instalación (LT) Montavimo ir įjungimo schema
 (EN) Installation (PL) Instalacja (FR) Installation (HU) Beüzemelés







- CZ** Pro správnou funkci musí být výrobek trvale pod napětím (nepřipojovat napájecí zdroj za vypínač světelného okruhu)!
- SK** Pre správnu funkciu musí byť výrobok trvale pod napätím (nepripojuvať napájací zdroj za vypínač svetelného okruhu)!
- GB** It is necessary, for the proper function, to keep the unit under constant voltage (don't connect the power supply unit behind the switch into the light circuit)!
- RU** Для бесперебойной работы, изделие должно быть постоянно под напряжением (нельзя подключать источник питания за выключателем световой цепи)!
- D/A** Für die richtige Funktion ist es erforderlich, die Einheit unter konstanter Spannung zu halten (den Anschluss des Transformators nicht nach dem Schalter in einem Lichtstromkreis anschliessen)!
- PL** Dla prawidłowego działania urządzenia potrzebne jest stałe zasilanie (nie podłączając zasilania urządzenia pod czujnik ruchu)!
- RO** Pentru o funcționare corespunzătoare unitatea trebuie să fie sub tensiune în mod constant (nu conectați transformatorul după întrerupătorul de la sistemul de iluminat)!
- ES** ¡Para el funcionamiento correcto del producto debe estar sometido a tensión permanente (no conecte la fuente de alimentación del interruptor de trás del circuito de iluminación)!
- FR** Pour le bon fonctionnement il est nécessaire de maintenir l'unité sous tension constante (ne pas connecter l'alimentation derrière un interrupteur)!
- NL** Voor een goede functionaliteit is het noodzakelijk om de unit onder continue spanning te houden (niet de voeding aansluiten achter de knop van het licht-circuit)!
- LT** Kad tinkamai veikty yra būtina užtikrinti, kad vienetas būtų nuolatiniėje įtampoje (neprijunginėkite maitinimo šaltinio prie šviesos grandinės jungiklio)!
- HU** A megfelelő működéshez elengedhetetlen, hogy az egységet állandó feszültség alatt tartsuk. (a trafót ne kapcsolt áramkörre kössük!)



Vyžadované příslušenství:

CS

SLR 21 rám s nádržkou určený do sádkartonových konstrukcí nebo pro ukotvení na zem a do zadní zdi, pro zabudování suchým procesem, pro uchycení závěsného WC

Required Accessories:

EN

SLR 21 mounting frame with concealed tank for wall hung toilets, for installation to the plasterboard and brick wall

Doporučené příslušenství		CS
SLD 03	dálkové ovládání pro nastavení parametrů infračervených čidel	
SLZ 01Y	napájecí zdroj 24 V DC pro max. 2 ks splachovačů	
SLZ 01Z	napájecí zdroj 24 V DC pro max. 4 ks splachovačů	
SLZ 04Y	napájecí zdroj 24 V DC na DIN lištu, pro max. 2 ks splachovačů	
SLZ 04Z	napájecí zdroj 24 V DC na DIN lištu, pro max. 4 ks splachovačů	
SLZ 04X	napájecí zdroj 24 V DC na DIN lištu, pro max. 7 ks splachovačů	

Recommended accessories		EN
SLD 03	remote control for an adjustment of parameters of all products with infra-red sensor	
SLZ 01Y	power supply 24 V DC for operating of max. 2 pcs. of fl ushing units	
SLZ 01Z	power supply 24 V DC for operating of max. 4 pcs. of fl ushing units	
SLZ 04Y	power supply 24 V DC for DIN rail, for operating of max. 2 pcs. of flushing units	
SLZ 04Z	power supply 24 V DC for DIN rail, for operating of max. 4 pcs. of flushing units	
SLZ 04X	power supply 24 V DC for DIN rail, for operating of max. 7 pcs. of flushing units	

(CS) Další informace	(RU) Дополнительные информации	(RO) Mai multe informatii urmeaza	(NL) Meer informatie
(SK) Ďalšie informácie	(DE) Weitere Informationen	(ES) Más información	(LT) Daugiau informacijos
(EN) More information	(PL) Więcej informacji	(FR) Plus d'information	(HU) További Információ

CS
<i>Po vybalení výrobku je nutné s obalem postupovat podle zákona o obalech. Výrobce ujišťuje, že na výrobek je vydáno prohlášení o shodě v souladu se zákonem č. 22/1997 Sb.</i>

SK
<i>Po vybalení výrobku je potrebné s obalom postupovať podľa zákona o obaloch. Výrobca garantuje, že na výrobok je vydávané prehlásenie o shode v súlade so zákonom č. 22/1997 Sb.</i>

EN
<i>It is necessary to proceed according to the law about packaging material after unpacking of the product. Producer assures that this product has declaration of conformity in accordance with the regulation 73/23/EHS and 92/31/EHS.</i>

RU
<i>Утилизация упаковочного материала должна производиться в соответствии с законом. Производитель подтверждает, что у этого изделия есть Декларация Соответствия в соответствии с нормами 73/23/EHS и 92/31/EHS.</i>

DE
<i>Dies ist erforderlich auf der Grundlage der gesetzlichen Bestimmungen für die Rücknahme und/oder Entsorgung von Verpackungsmaterial. Wir, SANELA spol. s r.o. erklären dass dieser Product ist in Übereinstimmung mit die nächste Norm: 73/23/EHS und 92/31/EHS.</i>

PL
<i>Po wypakowaniu urządzenia zaleca się postępować zgodnie z instrukcją obsługi. Producent posiada na swoje wyroby deklaracje zgodności na podstawie przepisu c.73/23/EHS i 92/31/EHS.</i>

RO
<i>Gestionarea ambalajelor se va realiza conform legislației în vigoare. Producătorul garantează că aceste produse au declarații de conformitate care respectă reglementările 73/23/EHS și 92/31/EHS.</i>

ES
<i>Después de desembalar el producto es necesario proceder con el embalaje en acuerdo con la ley de los embalajes. El productor asegura que este producto tiene declaración de conformidad de acuerdo con la ley núm. 73/23/EHS y 92/31/EHS.</i>

FR
<i>Conformément à la loi, Il est nécessaire de se conformer à la procédure de déballage du produit. Le fabricant garantie que ce produit est en conformité avec la réglementation 73/23/EHS et 92/31/EHS.</i>

NL
<i>Het is verplicht om de wet in acht te nemen betreffende het omgaan met verpakkingsmateriaal. De producten worden geleverd met een verklaring van overeenstemming met 73/23/EHS en 92/31/EHS.</i>

LT
<i>Išpakavus produktą būtina laikytis taisyklių atsižvelgiant į medžiagą, iš kurios pagaminta pakuotė. Gamintojas garantuoja, kad šis produktas turi atitiktis deklaraciją pagal reglamentą 73/23/EHS ir 92/31/EHS.</i>

HU
<i>Mindez elengedhetetlen a törvényi rendelkezések szerint a cseréhez vagy az alkatrészpótláshoz. A SANELA s pol s.r.o. kijelenti, hogy ez a termék az alábbi normáknak megfelelően készült: 73/023/EEC és 89/336/EEC. pótalkatrész biztosításához.</i>