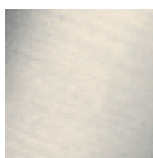


Умывальник - Meta

Вентиль вертикальный холодная вода - платина матовая

Артикульный номер: 17 500 660-06

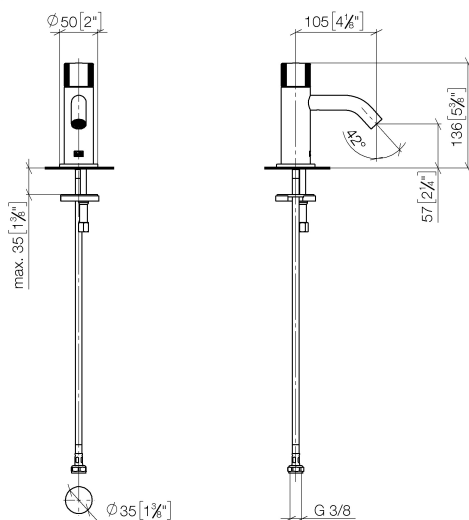
- вылет 105 мм
- неподвижный излив
- круглая обогащенная воздухом струя
- высота смесителя 136 мм
- высота до аэратора 57 мм
- диаметр сверлёного отверстия 35 мм
- присоединение 1/2"
- розетка Ø 50 мм
- расход макс. 5,7 л/мин
- не содержит свинца
- Группа смесителей согл. DIN 4109: 1



платина матовая

размерный чертеж

mm [inches]



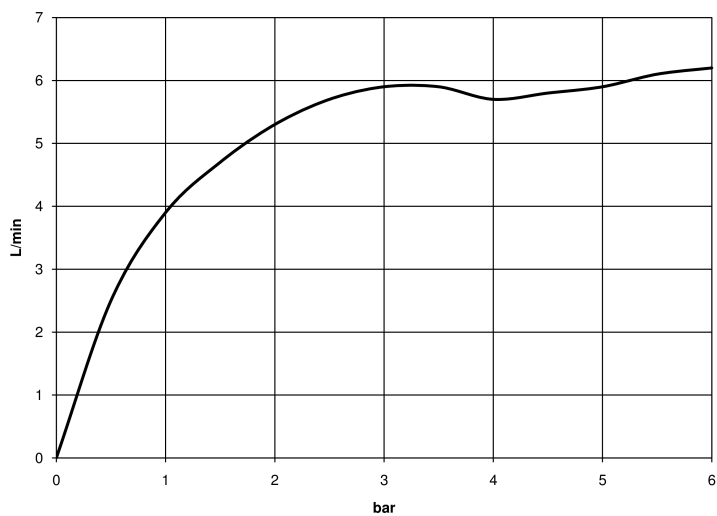
Все величины в мм / дюймах = мм x 0,0394

Умывальник - Meta

Вентиль вертикальный холодная вода - платина матовая

Артикулльный номер: 17 500 660-06

график расхода





Умывальник - Meta

Вентиль вертикальный холодная вода - платина матовая

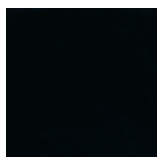
Артикульный номер: 17 500 660-06

Другие варианты поверхностей



хром

17 500 660-00



чёрный матовый

17 500 660-33

Другие поверхности по запросу (x-tra Service)