

Умывальник - Meta

Вентиль вертикальный холодная вода - платина матовая

Артикульный номер: 17 500 660-06

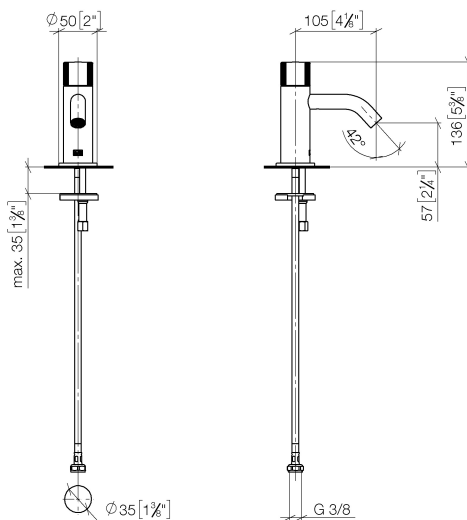
- вылет 105 мм
- неподвижный излив
- круглая обогащенная воздухом струя
- высота смесителя 136 мм
- высота до аэратора 57 мм
- диаметр сверлёного отверстия 35 мм
- присоединение 1/2"
- розетка Ø 50 мм
- расход макс. 5,7 л/мин
- не содержит свинца
- Группа смесителей согл. DIN 4109: 1



платина матовая

размерный чертеж

mm [inches]





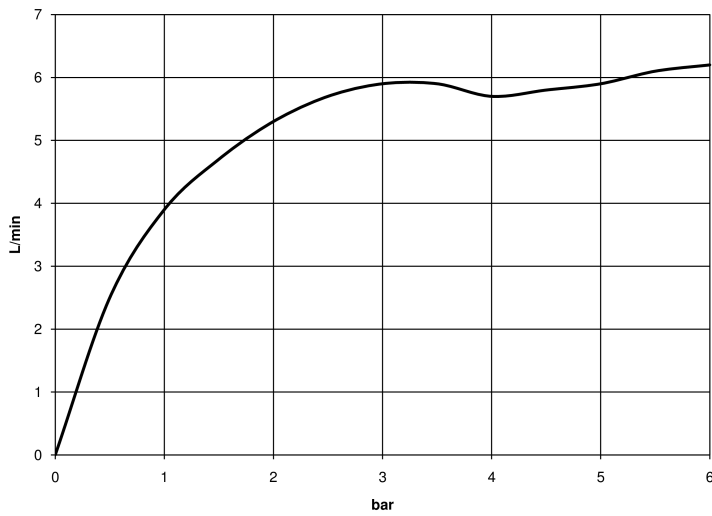
Умывальник - Meta

Вентиль вертикальный холодная вода - платина матовая

Артикульный номер: 17 500 660-06

Все величины в мм / дюймах = мм x 0,0394

график расхода



Умывальник - Meta

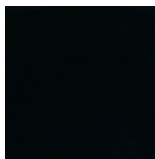
Вентиль вертикальный холодная вода - платина матовая

Артикульный номер: 17 500 660-06

Другие варианты поверхностей



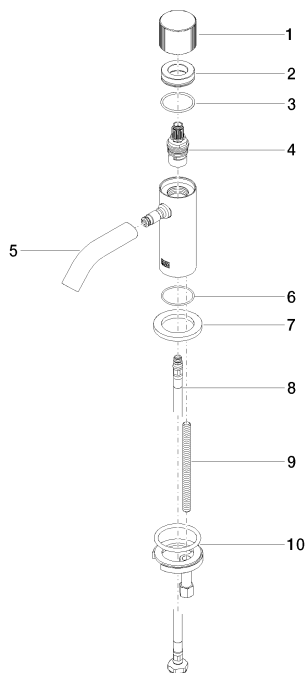
хром
17 500 660-00



чёрный матовый
17 500 660-33

Другие поверхности по запросу (x-tra Service)

Спецификация запасных частей



№	Артикульный №	Наименование	Расходуемое кол-во
1	09 20 66 012-06	Ручка Ø 38 x 30 мм - платина матовая	1
2	09 21 02 307-06	чехол Ø 34,5 x 10 мм - платина матовая	1
3	09 14 10 040 90	O-Ring 31,0 x 2,0 мм -	1
4	90 90 03 135 00 90	Деталь верх заправление вправо 1/2"	1
5	90 11 06 212 00-06	-	1
6	09 14 10 202 90	O-Ring EPDM 70 31,0 x 1,5 мм -	1
7	09 27 66 006-06	крышка Ø 50 x Ø 33m x 5 мм - платина матовая	1
8	04 30 04 100 00 90	Напорный шланг M8x1 x 3/8" x 420 мм -	1
9	09 31 11 012 90	Крепление M8 x110 мм -	1
10	04 30 11 038 00 90	Крепление Ø 52 x 1,5 мм -	1