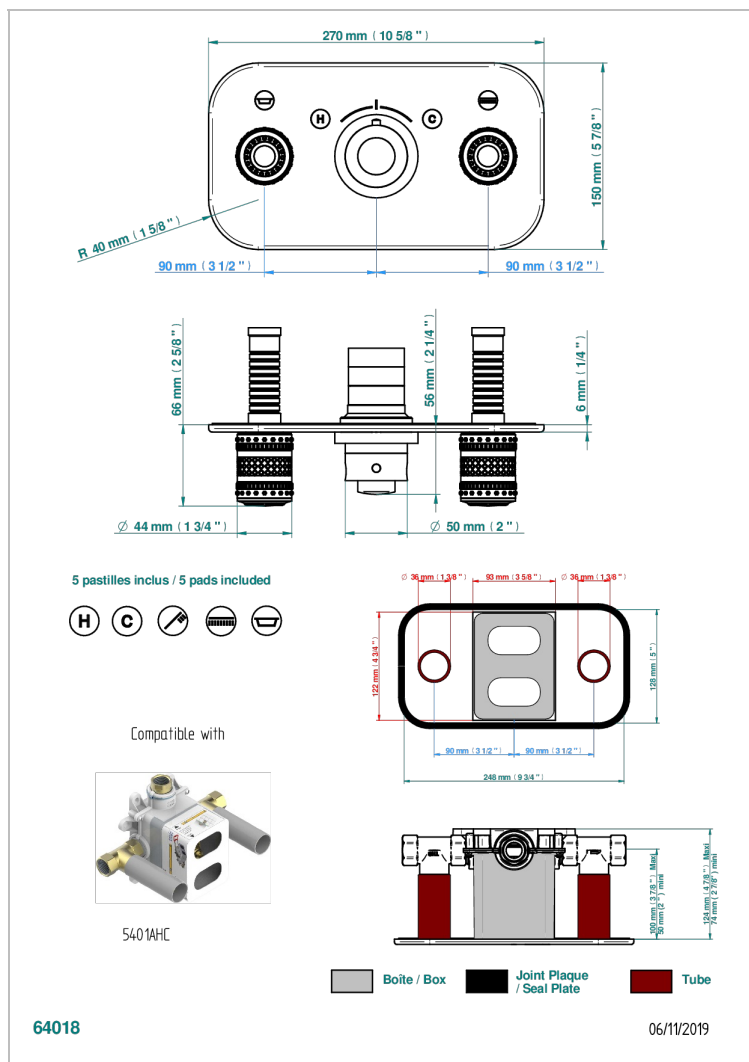
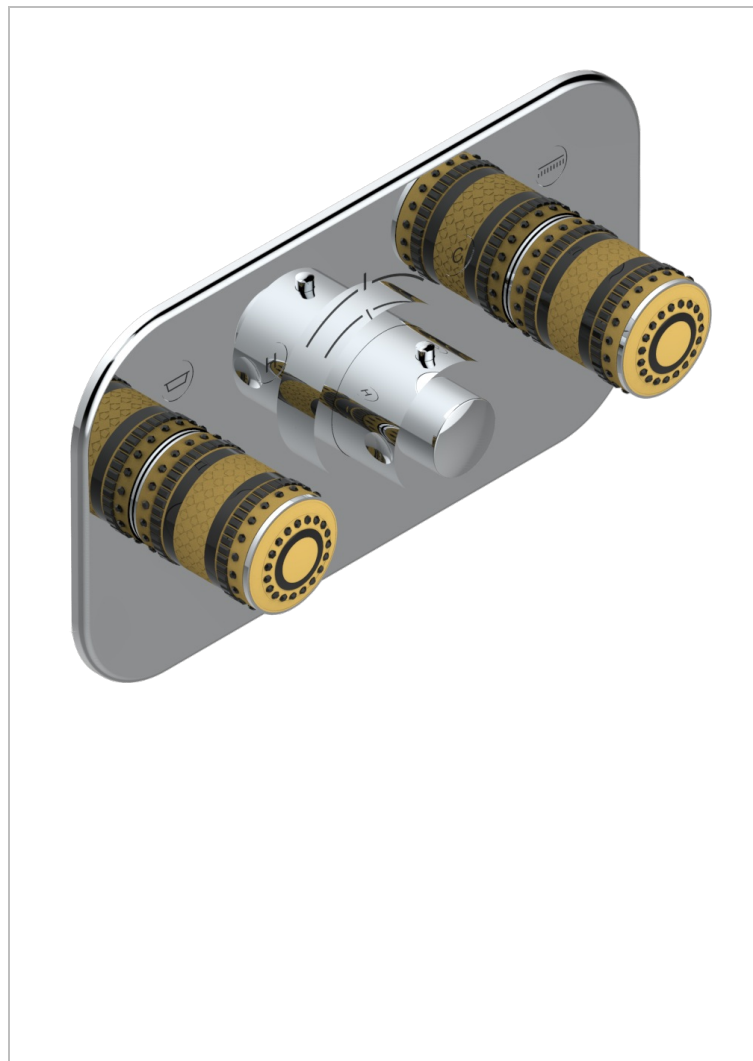


MONTE CARLO С ЗОЛОТЫМ ФАРФОРОМ

U8B-5401BEH

Накладка с ручкой регулировки температуры и двумя маховиками для термостатического смесителя с горизонтальной установкой



ХАРАКТЕРИСТИКИ

- Monte Carlo с золотым фарфором
- Накладка с ручкой регулировки температуры и двумя маховиками для термостатического смесителя с горизонтальной установкой

ДОСТУПНЫЕ ВАРИАНТЫ ПОКРЫТИЙ

Аранья (чёрный никель) - D24
Бронза - D01
Золото - F01
Матовая красная старинная медь - H07
Матовое золото - F07
Матовое светлое золото - F31

Матовый никель - C01
Матовый хром - C02
Никель - B01
Розовое золото - F27
Сатинированное золото - F03
Сатинированное светлое золото - F32

Сатинированный хром - C03
Светлое золото - F30
Серебро с родием - F18
Состаренный никель - H28
Старинное серебро - H03
Хром - A02

Хром/золото - G02