

Автоматическое устройство для смыва унитаза SLW 10NK



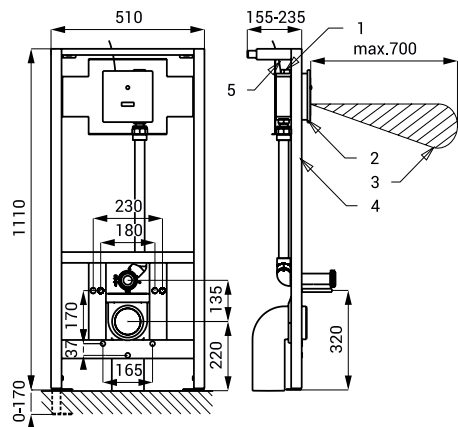
SLW 10NK

Характеристики

- включая монтажную раму SLR 03
- предназначен для кирпичных перегородок
- 5-ти точечная система крепления унитазов из нержавеющей стали
- металлическая рама с поверхностной обработкой
- монтажные винты M10, держатель оттока с крепежным комплектом Ø 50 мм и держатель оттока с коленом Ø 110 мм
- предназначено для напорной воды из распределения, нельзя применять для унитазов с бачками
- реагирует на присутствие человека в зоне чувствительности на расстоянии макс. 0,7 м от датчика на протяжении времени более чем 7,5 сек.
- смыв унитаза после ухода человека
- продолжительность смыва можно настроить 0,5 - 15,5 сек.
- возможность дополнительного смыва вручную кнопкой (напр. при уборке)
- самодействующий смыв после каждого восьмого смыва и самодействующий смыв по истечении 24 часов от последнего смыва
- отслеживание состояния батареек (варианты с индексом В)
- настройка параметров при помощи пульта дистанционного управления SLD 03

Схема включения и монтажа

Технические данные



- 1 - подача воды
- 2 - нержавеющая крышка с электроникой
- 3 - зона чувствительности
- 4 - монтажная рама SLR 03
- 5 - подвод питания электроники 24 В пост. (SLW 10NK)

Размер нержавеющей крышки 170 x 170 x 10 мм
Размер монтажной коробки 150 x 150 x 100 мм
Питающее напряжение 1120 - 1290 x 510 x 155 - 235 мм

Питающее напряжение
 ▪ SLW 10NK 24 В пост.
 ▪ SLW 10NKВ 6 В

Потребляемая мощность
 ▪ напряжение 24 В пост. 7 Вт
 ▪ напряжение 6 В 3 Вт

Зона чувствительности 0,6 - 0,75 м
Рабочее давление 0,1 - 0,8 МПа

Расход воды 70 л/мин. (инф. пар.)

Подача воды Ø мин. 32 мм (PN 16)

Выход воды наруж. резьба G 1" выпускной патрубков с уплотнением

Спецификация поставки

SLW 10NK - арт. № 04101 нержавеющая крышка с электроникой, нержавеющая монтажная коробка с латунным
SLW 10NKВ - арт. № 04102 а резьбовым соединением и электромагнитным клапаном, выпускной патрубков с уплотнением, 4 шт. AA щелочных батареек 1,5 В, 2700 мА/час (SLW 10NKВ),
 монтажная рама SLR 03

Рекомендуемые принадлежности

- SLZ 01Y - арт. № 05012 источник питания 24 В пост. для подключения макс. 5 устройств
- SLZ 01Z - арт. № 05011 источник питания 24 В пост. для подключения макс. 9 устройств
- SLZ 04Y - арт. № 05042 источник питания 24 В пост. в распределительный шкаф, для подключения макс. 5 устройств
- SLZ 04Z - арт. № 05041 источник питания 24 В пост. в распределительный шкаф, для подключения макс. 9 устройств
- SLZ 04X - арт. № 10049 источник питания 24 В пост. в распределительный шкаф, для подключения макс. 15 устройств
- SLD 03 - арт. № 07030 пульт дистанционного управления для настройки параметров
- SLA 36 - арт. № 06360 4 шт. AA щелочных батареек 1,5 В, 2700 мА/час (варианты с индексом В)