

## Умывальник - Meta

Вентиль вертикальный холодная вода - платина матовая

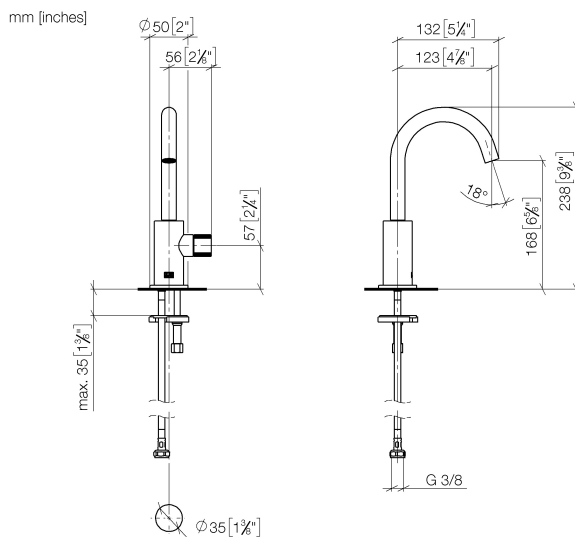
Артикульный номер: 17 500 661-06

- вылет 123 мм
- поворотный излив 360°
- круглая обогащенная воздухом струя
- высота смесителя 238 мм
- высота до аэратора 168 мм
- диаметр сверлёного отверстия 35 мм
- розетка Ø 50 мм
- расход макс. 5,7 л/мин
- не содержит свинца
- Группа смесителей согл. DIN 4109: 2



платина матовая

## размерный чертеж



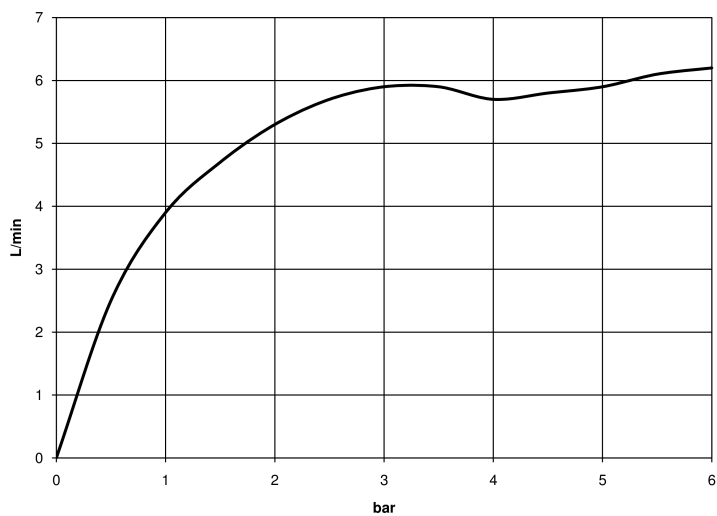
Все величины в мм / дюймах = мм x 0,0394

Умывальник - Meta

Вентиль вертикальный холодная вода - платина матовая

Артикулльный номер: 17 500 661-06

график расхода





Умывальник - Meta

Вентиль вертикальный холодная вода - платина матовая

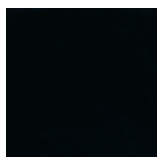
Артикульный номер: 17 500 661-06

### Другие варианты поверхностей



хром

17 500 661-00



чёрный матовый

17 500 661-33

Другие поверхности по запросу (x-tra Service)