

Умывальник - Meta

Вентиль вертикальный холодная вода - платина матовая

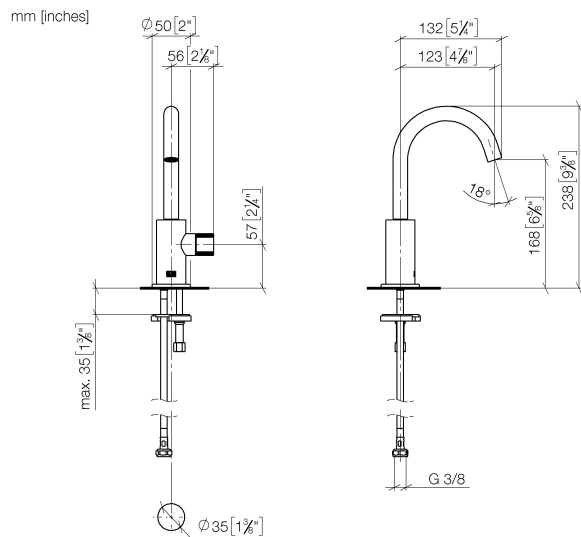
Артикульный номер: 17 500 661-06

- вылет 123 мм
- поворотный излив 360°
- круглая обогащенная воздухом струя
- высота смесителя 238 мм
- высота до аэратора 168 мм
- диаметр сверлёного отверстия 35 мм
- розетка Ø 50 мм
- расход макс. 5,7 л/мин
- не содержит свинца
- Группа смесителей согл. DIN 4109: 2



платина матовая

размерный чертеж



Все величины в мм / дюймах = мм x 0,0394

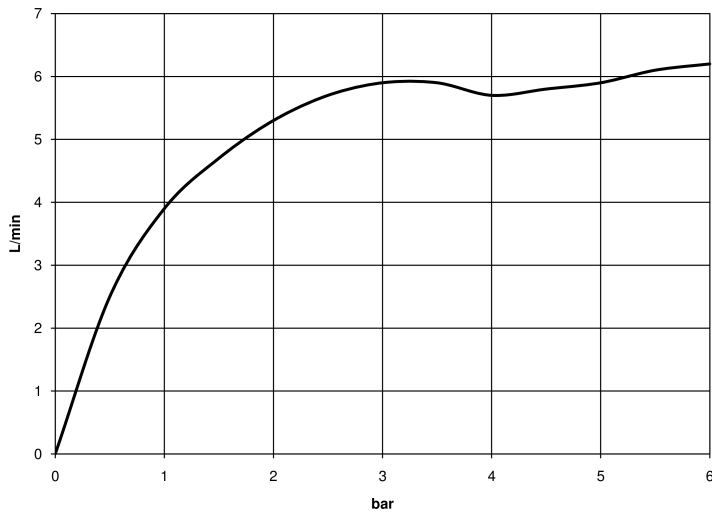


Умывальник - Meta

Вентиль вертикальный холодная вода - платина матовая

Артикульный номер: 17 500 661-06

график расхода



Умывальник - Meta

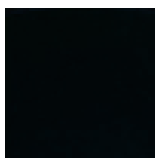
Вентиль вертикальный холодная вода - платина матовая

Артикульный номер: 17 500 661-06

Другие варианты поверхностей



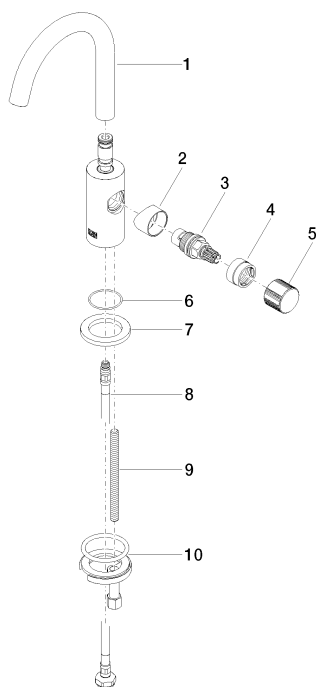
хром
17 500 661-00



чёрный матовый
17 500 661-33

Другие поверхности по запросу (x-tra Service)

Спецификация запасных частей



№	Артикульный №	Наименование	Расходуемое кол-во
1	90 28 22 312 00-06	Излив 123 мм, 5,68 л/мин. - платина матовая	1
2	09 18 20 221-06		1
3	90 90 03 131 00 90	Деталь верха запирание вправо 1/2"	1
4	09 24 04 553-06		1
5	09 20 66 013-06	Ручка Ø 28,5 x 22,5 мм - платина матовая	1
6	09 14 10 202 90	O-Ring EPDM 70 31,0 x 1,5 мм -	1
7	09 27 66 006-06	крышка Ø 50 x Ø 33mm x 5 мм - платина матовая	1
8	04 30 04 100 00 90	Напорный шланг M8x1 x 3/8" x 420 мм -	1
9	09 31 11 012 90	Крепление M8 x110 мм -	1
10	04 30 11 038 00 90	Крепление Ø 52 x 1,5 мм -	1