

TOTO

Инструкция по установке

Перед монтажом продукции внимательно прочитайте настоящую инструкцию по установке и сохраните ее для обращения к ней в будущем.

TOTO

**OG311G(A)
2018.08**

Содержание

Содержание

Содержание.....	1
Комплект поставки.....	2
Условия эксплуатации и меры безопасности при установке.....	3
Обслуживание.....	4
Установочный чертеж.....	5-8
Порядок установки.....	9-11

Комплект поставки

Комплект поставки

Смеситель.....	1 к-т
Донный клапан.....	1 к-т
Инструкция по установке.....	1 шт.
Инструкция по эксплуатации.....	1 шт.

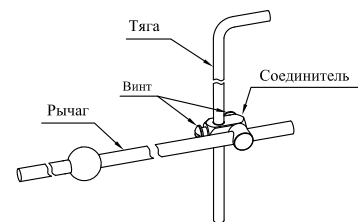
Данный список действителен для следующих продуктов:

TRG01301*	Смеситель для биде (с донным клапаном)
TRG02301*	Смеситель для биде (с донным клапаном)
TRG03301*	Смеситель для биде (с донным клапаном)
TRG04301*	Смеситель для биде (с донным клапаном)
TRS01301*	Смеситель для биде (с донным клапаном)
TRS02301*	Смеситель для биде (с донным клапаном)
TRS03301*	Смеситель для биде (с донным клапаном)
TRS04301*	Смеситель для биде (с донным клапаном)

Порядок установки

3. Установка донного клапана

(3) Подсоединение тяги (модели смесителей для большинства биде)



а. В соответствии с рисунком слева сначала вставьте рычаг в соединитель, затем вставьте тягу и предварительно закрепите тягу и рычаг. Отрегулируйте положение тяги, чтобы рычаг и пробка для воды находились в соответствующих положениях, и окончательно закрепите рычаг и тягу винтами.

Примечание: В соответствии с рисунком, прежде чем окончательно затягивать винт фиксации тяги, утопите тягу в корпусе смесителя до упора, одновременно нажмите вниз на рычаг, а затем затяните винт, чтобы гарантировать, что после установки пробка для воды будет открываться и закрываться.

б. Если пробка для воды свободно не перемещается вверх и вниз, необходимо отрегулировать положения соединителя, а также тяги и рычага.

Порядок установки

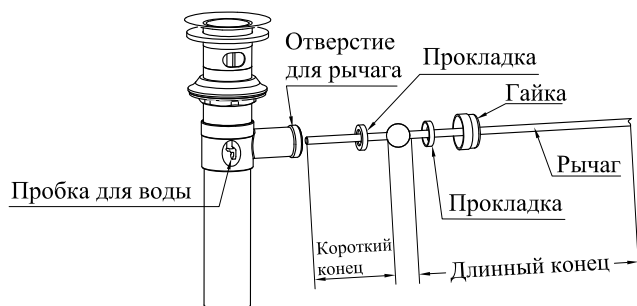
3. Установка донного клапана

(1) Установка основного корпуса донного клапана



- Извлеките из корпуса верхнюю часть донного клапана, заглушку, уплотнительное кольцо и выпускной патрубок.
- Намотайте тефлоновую ленту на резьбу выпускного патрубка, затем затяните его на корпусе.
- Вставьте верхнюю часть донного клапана и уплотнительное кольцо в выпускное отверстие биде, затем поместите донный клапан под биде и вкрутите в него верхнюю часть.
- Резьбовое отверстие для винта рычага должно быть размещено так, чтобы оно было направлено к стене. Во избежание повреждения биде просто докрутите его до нужного положения, закручивая гайку в направлении шайбы.

(2) Установка основного корпуса донного клапана



- Открутите гайку от корпуса и затем надлежащим образом установите рычаг и прокладку так, как показано на рисунке выше.
- Через отверстие для рычага вставьте рычаг в отверстие в пробке для воды и затем затяните гайку.

Примечание: При установке рычага вставляйте его короткий конец в отверстие в пробке для воды.

Условия эксплуатации и меры безопасности при установке

Условия эксплуатации

- Давление подачи холодной/горячей воды
 - Минимальное давление.....0.05 МПа (динамическое давление)
 - Максимальное давление.....1.0 МПа (статическое давление)
 - Рекомендуемое рабочее давление.....0.1~0.5 МПа (динамическое давление)
 - Испытательное давление.....1.6 МПа (статическое давление)
- Температура подаваемой воды составляет от 4 °С до 90°С. Рекомендуется использовать температуру горячей воды 60°С. Не используйте пар в качестве горячей воды.
- Температура окружающей среды должна быть не менее 0 °С. При использовании в условиях температуры ниже 0°С существует вероятность деформации и появления трещин на смесителях в результате замерзания.
- Если изделие не используется в течение длительного времени, это может привести к окислению на внутренней и внешней поверхностях смесителя и невозможности его дальнейшего использования.
- Данное изделие не следует выбрасывать вместе с обычным бытовым мусором. По окончании использования рекомендуется сдать его в пункт приема металлов для дальнейшей переработки.
- Изделие, описанное в данной инструкции, имеет функцию очистки.

Меры безопасности

- ⚠ Предупреждение:** означает, что игнорирование этого знака и неправильное использование могут привести к серьезным травмам и смерти.
- ⚠ Внимание:** означает, что игнорирование этого знака и неправильное использование могут привести к травме или материальному ущербу.

⚠ Предупреждение

- Корпус смесителя со стороны подачи горячей воды может сильно нагреваться. Не допускайте прикосновения непосредственно к данной поверхности. В противном случае возможны ожоги.
- Не меняйте местами трубы подачи холодной и горячей воды. В противном случае возможны ожоги.
- Не используйте пар в качестве горячей воды. В противном случае возможны ожоги.

⚠ Внимание

- Не допускайте ударов по изделию. В противном случае возможна утечка воды или поломка.
- Если давление воды слишком большое, рекомендуется настроить поток воды, используя рычаг смесителя, чтобы избежать брызг в биде.
- Конструкция изделия постоянно обновляется, поэтому реальное изделие может отличаться от рисунка. Тем не менее основной принцип установки не меняется.

Обслуживание

Обслуживание

Для поддержания привлекательного внешнего вида изделия пользователю необходимо выполнять обслуживание и уход следующим образом.

1. Регулярно протирайте изделие мягкой тканью, смоченной в воде.
2. При наличии заметных загрязнений протрите изделие нейтральным моющим средством и промойте большим количеством воды.

Порядок установки

1. Очистка водопроводной трубы

Перед установкой смесителей очень важно промыть водопроводную трубу и очистить ее от грязи, песка и т. д.

2. Корпус смесителя

- (1) В соответствии с рис. 1 снимите крепежную гайку, пружинную шайбу, крепежную пластину с нижней части корпуса.
- (2) Установите тягу в корпус. Способ установки показан на рис. 2.
- (3) Отрегулируйте корпус так, чтобы он был установлен своей передней частью вперед; затем закрепите смеситель на биде с помощью крепежной пластины, крепежной гайки и пружинной шайбы с нижней стороны.
- (4) Подсоедините гибкий шланг с красной линией к трубе подачи горячей воды, а гибкий шланг с синей линией к трубе подачи холодной воды.



Рис. 1 (Корпус смесителя)

Примечание: перед подсоединением к водопроводной трубе обязательно убедитесь в наличии прокладки с сетчатым фильтром в гайке шланга.

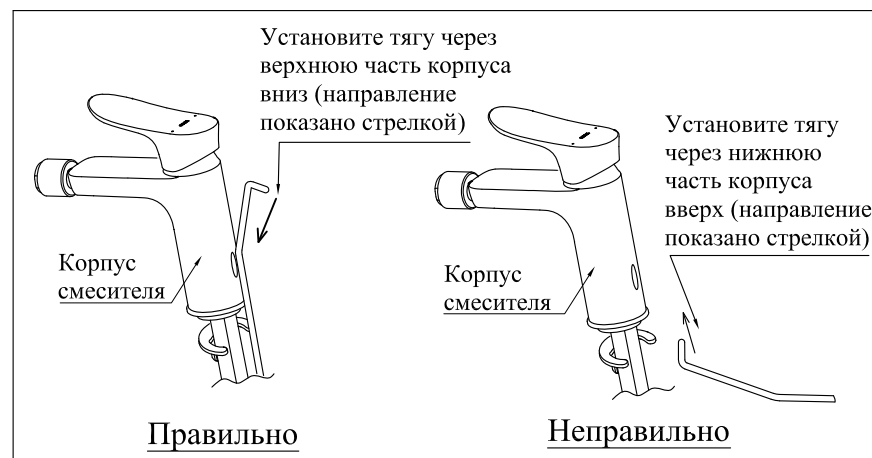


Рис. 2 (Установка тяги)

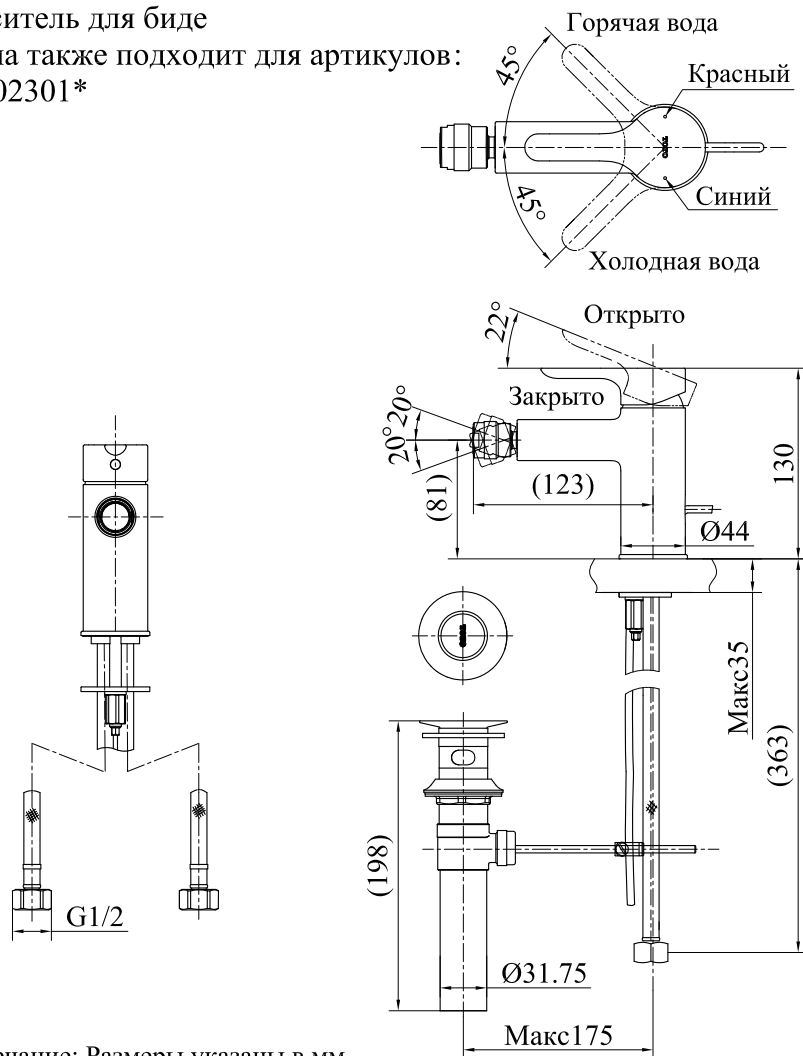
Установочный чертеж

TRS01301*

Смеситель для биде

Схема также подходит для артикулов:

TRS02301*



Примечание: Размеры указаны в мм.
Справочные размеры указаны в скобках ().

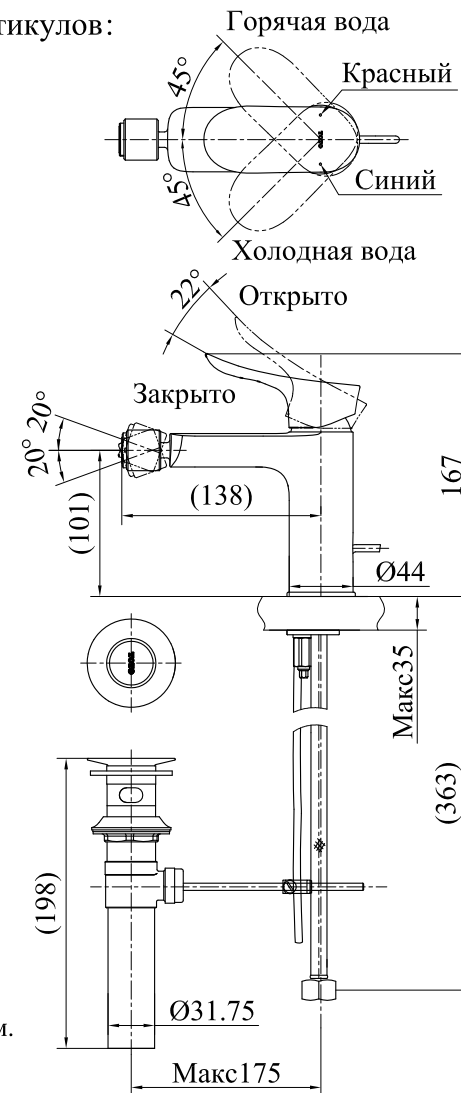
Установочный чертеж

TRG01301*

Смеситель для биде

Схема также подходит для артикулов:

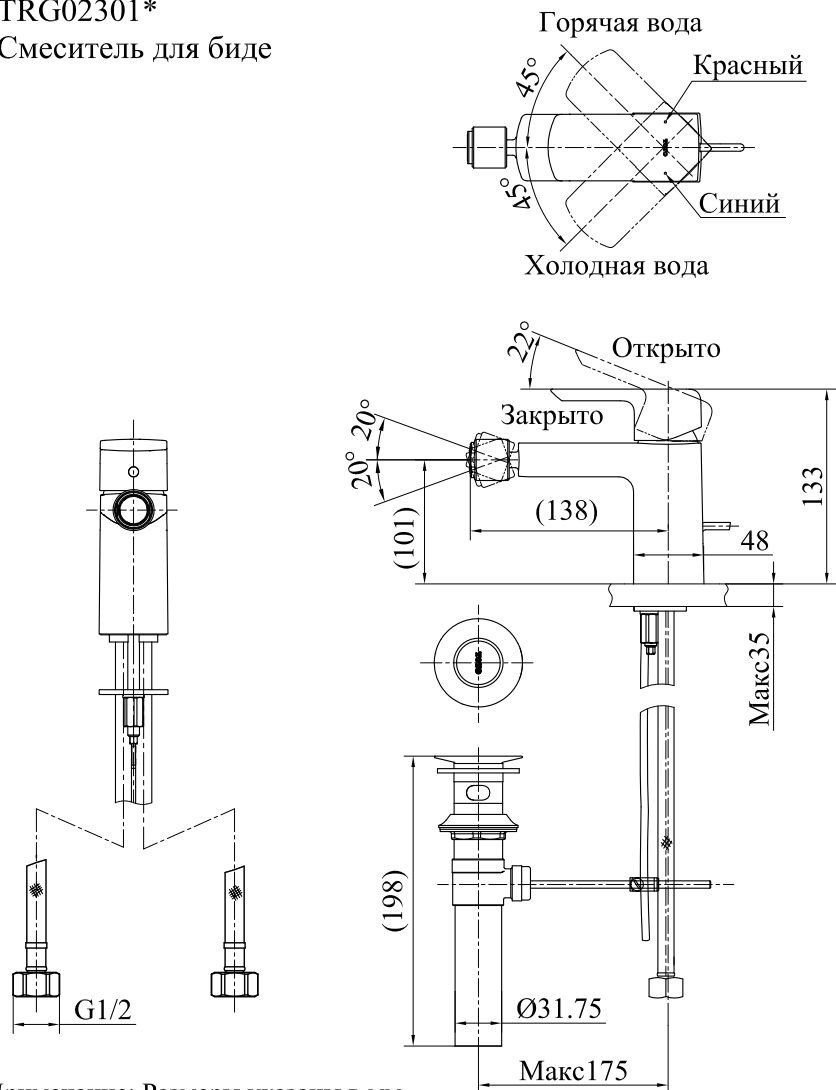
TRG03301*、TRG04301*



Примечание: Размеры указаны в мм.
Справочные размеры указаны в скобках ().

Установочный чертеж

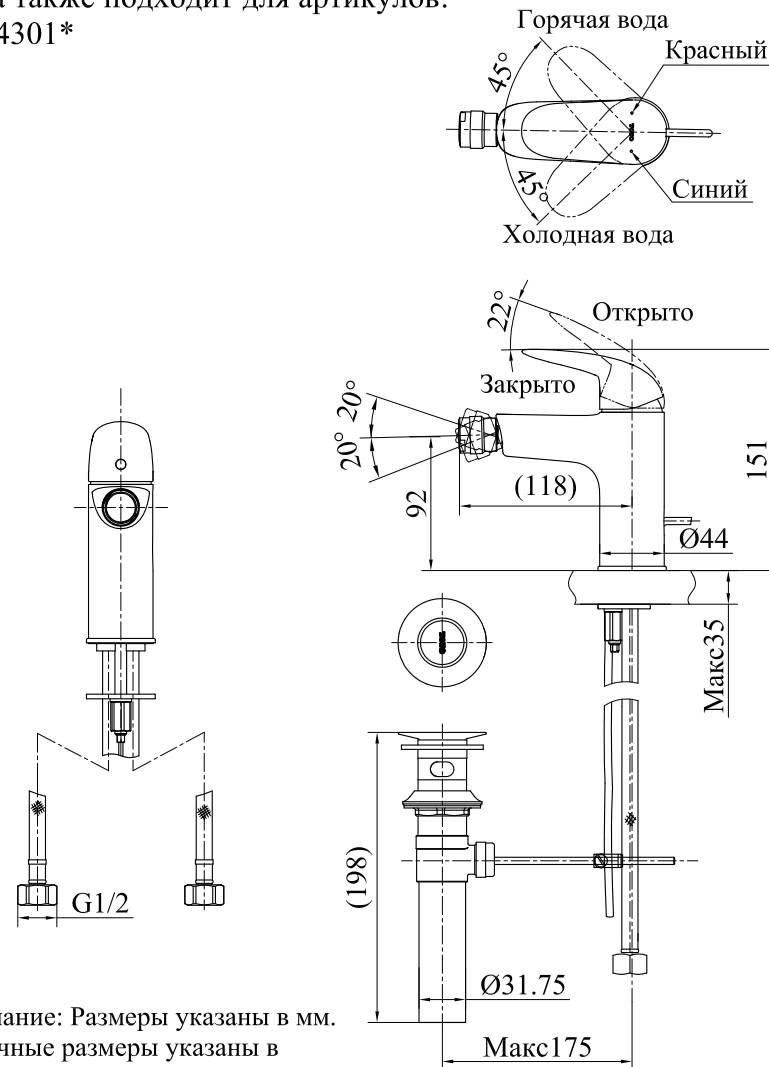
TRG02301*
Смеситель для биде



Примечание: Размеры указаны в мм.
Справочные размеры указаны в скобках ().

Установочный чертеж

TRS03301*
Смеситель для биде
Схема также подходит для артикулов:
TRS04301*



Примечание: Размеры указаны в мм.
Справочные размеры указаны в скобках ().