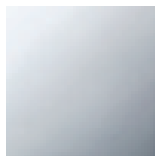


Умывальник - Тага.

Вентиль вертикальный холодная вода - хром

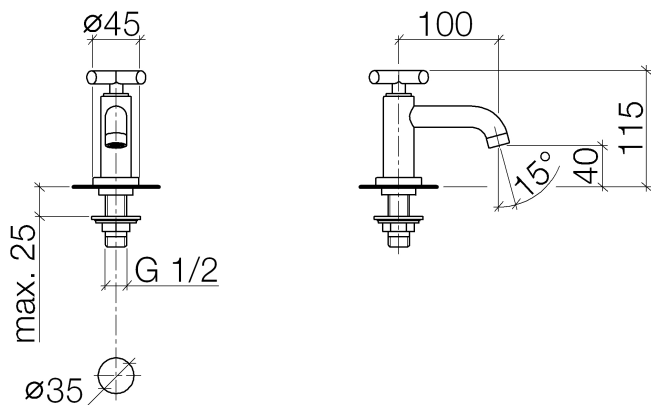
Артикулный номер: 17 500 892-00

- вылет 100 мм
- неподвижный излив
- круглая обогащенная воздухом струя
- высота смесителя 115 мм
- высота до аэратора 40 мм
- диаметр сверлёного отверстия 35 мм
- присоединение 1/2"
- розетка Ø 45 мм
- расход макс. 7 л/мин
- не содержит свинца
- Группа смесителей согл. DIN 4109: 1
- (ADA)



хром

размерный чертеж



Все величины в мм / дюймах = мм x 0,0394