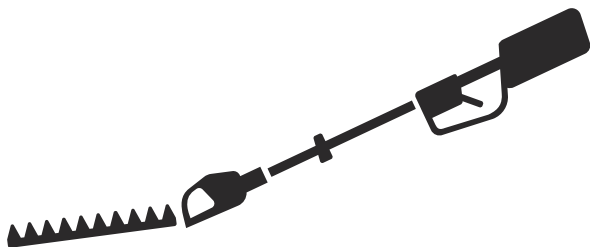




Husqvarna®



525HE3, 525HE4

EAC

Содержание

Введение.....	2	Поиск и устранение неисправностей.....	22
Безопасность.....	4	Транспортировка, хранение и утилизация.....	24
Сборка.....	11	Технические данные.....	24
Эксплуатация.....	12	Декларация соответствия ЕС.....	26
Техническое обслуживание.....	17		

Введение

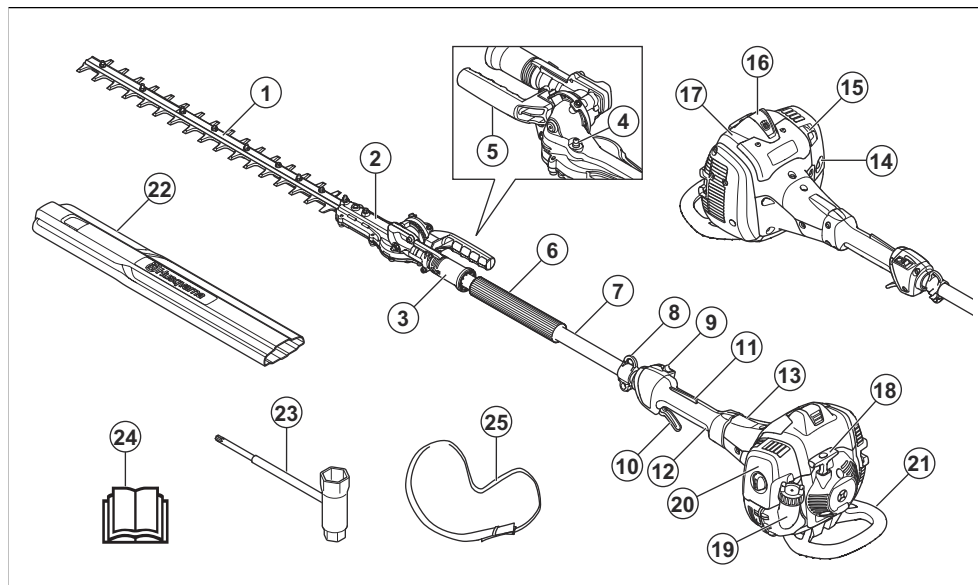
Описание изделия

Изделие представляет собой триммер для живой изгороди с двигателем внутреннего сгорания.

Назначение

Изделие предназначено для обрезки веток разных диаметров. Запрещается использовать изделие для других видов работ.

Обзор изделия



1. Нож
2. Редуктор
3. Рукоятка регулировки положения
4. Смазочный ниппель
5. Ручка
6. Передняя ручка
7. Штанга
8. Подвесной крюк оснастки (525HE4)
9. Выключатель

10. Дроссельный регулятор
11. Стопор дроссельного регулятора
12. Задняя ручка
13. Кожух сцепления
14. Груша нагнетателя
15. Заслонка
16. Колпачок и свеча зажигания
17. Крышка цилиндра
18. Ручка шнура стартера

- 19.Топливный бак
- 20.Крышка воздушного фильтра
- 21.Противоударный щиток
- 22.Транспортировочная защита
- 23.Комбинированный ключ
- 24.Руководство по эксплуатации
- 25.Оснастка (525HE4)

Условные обозначения на изделии



Остановка.



Изделие может представлять опасность и стать причиной тяжелой травмы или смерти оператора или окружающих. Соблюдайте осторожность и правила эксплуатации изделия.



Перед началом работы с изделием внимательно прочитайте руководство по эксплуатации и убедитесь, что понимаете приведенные здесь инструкции.



Используйте защитный шлем в тех местах, где существует вероятность падения предметов. Всегда пользуйтесь защитными наушниками. Пользуйтесь проверенными средствами защиты глаз.



Всегда пользуйтесь рекомендованными защитными перчатками.



Надевайте устойчивые ботинки или обувь с нескользящей подошвой.



Полностью остановите изделие перед тем, как прикоснуться к режущему инструменту.



Держите части тела вдали от нагретых поверхностей изделия.



Топливо.



Воздушная заслонка.



Груша нагнетателя.



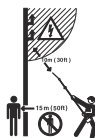
Винт регулировки холостого хода.



Игольчатый клапан высоких оборотов.



Игольчатый клапан низких оборотов.



Электрическая изоляция изделия отсутствует. Касание изделием высоковольтных линий электропередачи или его чрезмерное приближение к ним может привести к тяжелой травме или смерти пользователя. Электричество может передаваться между различными объектами по кривой. Чем выше напряжение в линии, тем больше расстояние, на которое передается электричество. Электричество также может проходить через ветки и другие предметы, особенно влажные. Всегда соблюдайте дистанцию не менее 10 м / 33 футов между изделием и высоковольтными линиями электропередачи. Перед началом работ рядом с линиями

электропередач убедитесь, что питание выключено.
Посторонние лица и животные должны находиться на расстоянии не менее 15 м / 50 футов от работающего изделия.



Эмиссия шума в окружающую среду согласно Директиве Европейского союза 2000/14/ЕС и законодательству Нового Южного Уэльса "Регламент 2017 года по защите окружающей среды (контроль уровня шума)". Данные об эмиссии шума приведены на паспортной табличке агрегата и в разделе "Технические данные".



Изделие соответствует действующим директивам ЕС.

ууууwwxxxxx

На паспортной табличке указан серийный номер. **уууу** означает год производства, **ww** — производственную неделю.

Примечание: Прочие условные обозначения/наклейки на изделии указывают на его соответствие специальным требованиям сертификации, которые действуют в определенных странах.

Соответствие уровня токсичных выбросов стандарту Euro V



ПРЕДУПРЕЖДЕНИЕ: В случае вмешательства в работу двигателя данное изделие перестанет соответствовать нормативам ЕС.

ответственности за ущерб, вызванный эксплуатацией нашего изделия в результате:

- ненадлежащего ремонта изделия;
- использования для ремонта изделия неоригинальных деталей или деталей, не одобренных производителем;
- использования неоригинальных дополнительных принадлежностей или принадлежностей, не одобренных производителем;
- ремонта изделия в неавторизованном сервисном центре или неквалифицированным специалистом;

Ответственность изготовителя

В соответствии с законами об ответственности изготовителя мы не несем

Безопасность

Инструкции по технике безопасности

Предупреждения, предостережения и примечания используются для выделения особо важных пунктов руководства.

или находящихся рядом посторонних лиц.



ПРЕДУПРЕЖДЕНИЕ: Используется, когда несоблюдение инструкций руководства может привести к травмам или смерти оператора



ВНИМАНИЕ: Используется, когда несоблюдение инструкций руководства может привести к повреждению изделия, других материалов или прилегающей территории.

Примечание: Используется для предоставления дополнительных сведений о конкретной ситуации.

Общие инструкции по технике безопасности



ПРЕДУПРЕЖДЕНИЕ: В обязательном порядке прочтите следующие инструкции по технике безопасности, прежде чем приступать к эксплуатации изделия.

- Неправильное или небрежное использование изделия может превратить его в опасный инструмент, который может привести к серьезной и даже смертельной травме. Чрезвычайно важно, чтобы вы прочитали настоящее Руководство по эксплуатации и поняли его содержание.
- Во время работы данное изделие создает электромагнитное поле. В определенных обстоятельствах это поле может создавать помехи для пассивных и активных медицинских имплантатов. В целях снижения риска серьезной или смертельной травмы лицам с медицинскими имплантатами рекомендуется проконсультироваться с врачом и изготовителем имплантата, прежде чем приступать к эксплуатации данного изделия.
- Длительное воздействие вибрации может привести к нарушению кровообращения или расстройствам нервной системы у людей с нарушенным кровообращением. В случае появления тревожных симптомов обратитесь к врачу. Такими симптомами могут быть онемение, потеря чувствительности, "щекотка", "колотье", боль, потеря силы или слабость, изменение цвета и состояния кожи. Обычно подобные симптомы проявляются на пальцах, руках или запястьях. При низкой температуре риск увеличивается.
- В случае возникновения ситуации, в которой вы почувствуете неуверенность относительно дальнейшей работы с изделием, обратитесь за консультацией к специалисту. Свяжитесь со своим дилером или мастерской по обслуживанию. Не пытайтесь решить какую-либо задачу, если считаете, что она находится за пределами ваших возможностей.
- Помните: оператор несет ответственность за аварии или опасные ситуации, угрожающие другим людям или их имуществу.
- Запрещается допускать к пользованию инструмента посторонних лиц, не убедившись сначала в том, что они прочли и поняли содержание Руководства по эксплуатации.
- Никогда не позволяйте детям пользоваться изделием или находиться рядом с ним. Изделие оснащено переключателем остановки с пружинным возвратом и может быть запущено с низкой скоростью и небольшим усилием на ручке стартера, и даже маленькие дети в определенных обстоятельствах могут создать усилие, необходимое для запуска изделия. Это создает риск получения тяжелых травм. Поэтому всегда снимайте колпак свечи зажигания, если оставляете изделие без присмотра.
- Храните изделие в недоступном для детей месте.
- Работа с изделием лиц в состоянии усталости или алкогольного опьянения, а также лиц, принимающих лекарства, воздействующие на зрение, реакцию или координацию, не допускается.
- Запрещается пользоваться неисправным инструментом. Проводите регулярные осмотры, уход и обслуживание в соответствии с данным руководством. Некоторые операции по уходу и обслуживанию должны выполняться только квалифицированными специалистами. См. инструкции в разделе технического обслуживания.

- Запрещается пользоваться изделием, в конструкцию которого внесены какие-либо изменения.

Инструкции по технике безопасности во время эксплуатации



ПРЕДУПРЕЖДЕНИЕ: В обязательном порядке прочитайте следующие инструкции по технике безопасности, прежде чем приступать к эксплуатации изделия.

- Запрещается пользоваться изделием при неблагоприятных погодных условиях, таких как сильный холод, жара или влажность.
- Неисправные ножи могут повысить риск несчастных случаев.
- Следите за тем, чтобы во время работы в радиусе 15 м / 50 футов от изделия не было людей и животных.
- Осмотрите зону вокруг себя и убедитесь, что люди или животные не могут оказаться в зоне действия режущего оборудования.
- Осмотрите рабочую зону. Уберите любые предметы, которые могут быть отброшены в сторону при работе изделия.
- Вы всегда должны находиться в надежном и устойчивом рабочем положении.
- Ни в коем случае не оставляйте изделие с работающим электродвигателем без присмотра.
- Убедитесь, что ваши руки и ноги находятся на безопасном расстоянии от режущего блока, когда двигатель работает.
- При застревании чего-либо между лезвиями во время работы отключите двигатель и подождите, пока он полностью остановится, прежде чем приступать к очистке лезвий. Снимите колпачок свечи зажигания со свечи зажигания.
- После остановки двигателя держите руки и ноги на безопасном расстоянии от режущего блока до тех пор, пока он полностью не остановится.
- Следите за ветками, которые могут быть отброшены в сторону при резании.
- При использовании защитных наушников обращайтесь внимание на предупреждающие сигналы или крики. Снимайте наушники сразу после остановки двигателя.
- Ни в коем случае не работайте, стоя на лестнице, стуле или любом другом незакрепленном предмете.
- Всегда держите изделие обеими руками. Всегда держите изделие перед собой.
- В случае столкновения изделия с посторонним предметом или возникновения вибрации незамедлительно остановите изделие. Снимите колпачок свечи зажигания со свечи зажигания. Убедитесь в отсутствии повреждений изделия. При наличии повреждений выполните необходимый ремонт.
- Во избежание риска поражения электрическим током убедитесь, что колпак свечи зажигания и провод зажигания не повреждены.
- Проверьте надежность затяжки всех гаек и винтов.
- Убедитесь, что редуктор смазывается надлежащим образом. См. раздел *Смазка зубчатой передачи и редуктора на стр. 21.*
- Во время работы изделия редуктор нагревается. Во избежание ожогов не касайтесь редуктора.
- Перед началом работы все щитки и крышки должны быть установлены на свои места.
- Если лезвия застревают, их можно ослабить при помощи комбинированного ключа, который нужно вставить в редуктор. Вставьте комбинированный ключ в редуктор и поверните его вперед и назад. См. раздел *Проверка ножей на стр. 22.*
- Транспортировочная защита должна всегда закрывать режущий блок в то время, когда изделие не используется.

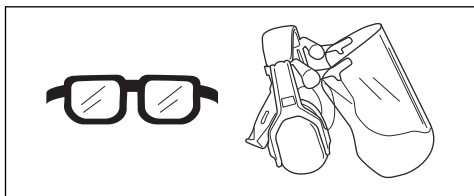
Средства индивидуальной защиты



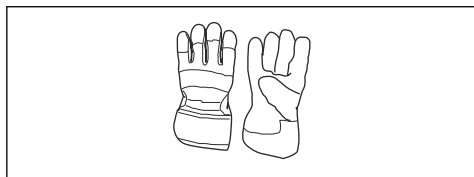
ПРЕДУПРЕЖДЕНИЕ: В

обязательном порядке прочитайте следующие инструкции по технике безопасности, прежде чем приступить к эксплуатации изделия.

- Каждый раз при работе с изделием следует использовать одобренные средства индивидуальной защиты. Средства индивидуальной защиты не могут полностью исключить риск получения травмы, но при несчастном случае они снижают тяжесть травмы. За помощью по правильному выбору оборудования обращайтесь к дилеру.
- Следует пользоваться одобренными защитными наушниками с достаточным уровнем подавления шума. Продолжительное воздействие шума может повлечь неизлечимое ухудшение слуха.
- Пользуйтесь проверенными средствами защиты глаз. При использовании защитной маски следует пользоваться также одобренными защитными очками. Под одобренными защитными очками подразумеваются очки, отвечающие требованиям стандарта ANSI Z87.1 для США или EN 166 для стран ЕС.



- Всегда используйте защитные перчатки.



- На время работы надевайте устойчивую, нескользящую обувь.



- Надевайте одежду из прочного материала. Всегда надевайте длинные прочные брюки и верхнюю одежду с длинными рукавами. Запрещается надевать свободную одежду, которая может зацепиться за ветви или кустарник. Не надевайте ювелирные украшения, шорты, сандалии и не ходите босиком. Зафиксируйте волосы выше уровня плеч.
- Средства оказания первой помощи всегда должны быть под рукой.



Защитные устройства на изделии



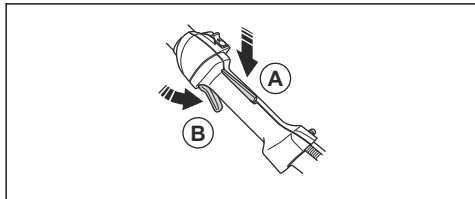
ПРЕДУПРЕЖДЕНИЕ: В

обязательном порядке прочитайте следующие инструкции по технике безопасности, прежде чем приступить к эксплуатации изделия.

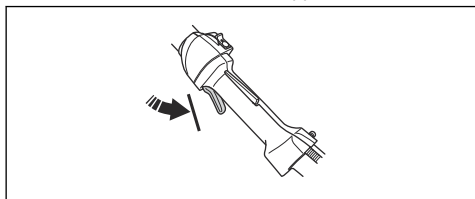
- Запрещается использовать изделие с неисправными защитными устройствами.
- Регулярно выполняйте проверку защитных устройств. Если защитные устройства неисправны, обратитесь в сервисный центр Husqvarna.

Проверка стопора рычага дросселя

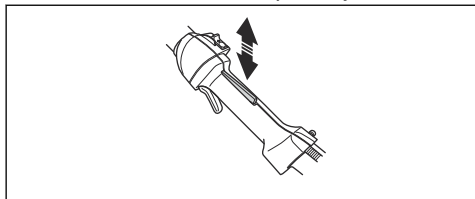
1. Проверьте плавность срабатывания рычага дросселя (B) и его стопора (A), а также функционирование возвратной пружины.



2. Убедитесь, что при отпускании стопора дроссельный регулятор блокируется в положении холостого хода.



3. Нажмите на стопор рычага дросселя и убедитесь, что он возвращается в исходное положение при отпускании.



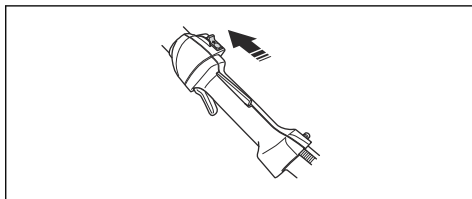
4. Запустите изделие на полной мощности. См. раздел *Запуск двигателя на стр. 14*.
5. Отпустите дроссельный регулятор и убедитесь, что ножи останавливаются и остаются неподвижными.



ПРЕДУПРЕЖДЕНИЕ: Если ножи двигаются, когда рычаг дросселя находится в положении холостого хода, отрегулируйте холостой ход. См. раздел *Регулировка оборотов холостого хода на стр. 18*.

Проверка выключателя

1. Запустите двигатель.
2. Переместите выключатель в положение останова и убедитесь, что двигатель останавливается.

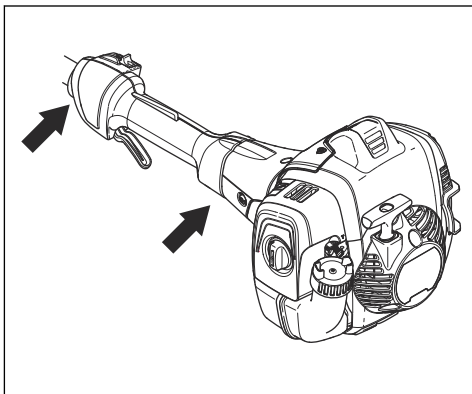


Проверка системы гашения вибраций



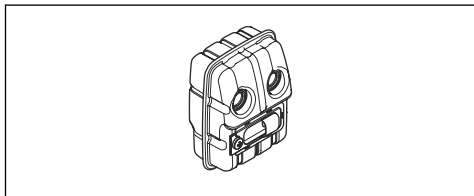
ПРЕДУПРЕЖДЕНИЕ: При работе с неподходящим режущим оборудованием уровень вибрации повышается.

Система гашения вибраций снижает уровень вибрации на ручках до минимума. Система гашения вибрации снижает уровень вибрации между двигателем и штангой.



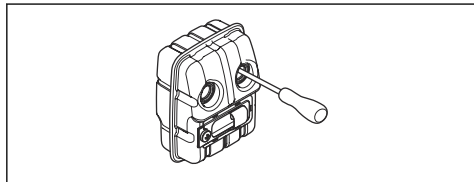
1. Остановите двигатель.
2. Осмотрите на наличие деформаций и повреждений, например, трещин.
3. Проверьте правильность установки виброгасящих элементов.

Проверка глушителя

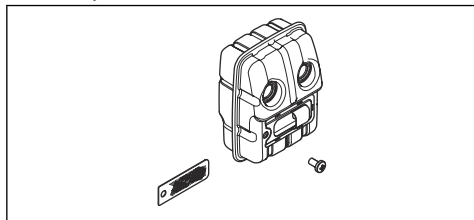


Глушитель предназначен для максимального снижения уровня шума и отвода выхлопных газов в сторону от оператора.

- Осмотрите на наличие повреждений и деформаций.
- Проверьте правильность крепления глушителя к корпусу изделия.



- Если глушитель на вашем изделии оснащен искрогасительной сеткой, осмотрите ее. В случае повреждения искрогасительной сетки замените ее.
 - а) Очистите искрогасительную сетку, если она засорена. Засоренная искрогасительная сетка может привести к перегреву двигателя и, как следствие, к его повреждению.
 - б) Убедитесь, что искрогасительная сетка закреплена надлежащим образом.



Проверка ножей

1. Выключите двигатель и убедитесь, что ножи останавливаются.

2. Снимите колпачок свечи зажигания со свечи зажигания.
3. Наденьте защитные перчатки.
4. Проверьте ножи на наличие повреждений или изгибов. Поврежденные или погнутые ножи необходимо заменять.
5. Убедитесь, что винты ножей затянуты.

Проверка зубчатой передачи и редуктора



ПРЕДУПРЕЖДЕНИЕ: Во избежание ожогов дайте изделию остыть перед тем, как прикоснуться к зубчатой передаче и редуктору.

- Осмотрите на наличие повреждений и деформаций.

Техника безопасности в отношении топлива



ПРЕДУПРЕЖДЕНИЕ: В обязательном порядке прочитайте следующие инструкции по технике безопасности, прежде чем приступить к эксплуатации изделия.

- Не смешивайте топливо в помещении или рядом с источником тепла.
- Запрещается запускать изделие, если на него попало топливо или моторное масло. Удалите постороннее топливо/масло и дайте изделию высохнуть. Удалите постороннее топливо с поверхности изделия.
- Если топливо попало на одежду, немедленно смените ее.
- Не допускайте попадания топлива на тело, это может причинить вред здоровью. При попадании топлива на тело смойте его водой с мылом.
- Запрещается запускать двигатель, если вы пролили масло или топливо на изделие или тело.
- Запрещается запускать изделие при наличии утечки из двигателя. Регулярно

проверяйте двигатель на наличие утечек.

- Соблюдайте осторожность при обращении с топливом. Топливо является легковоспламеняющейся жидкостью со взрывоопасными парами и может привести к серьезным или смертельным травмам.
- Запрещается вдыхать пары топлива, т. к. это может причинить вред здоровью. Убедитесь в наличии достаточного потока воздуха.
- Запрещается курить вблизи топлива или двигателя.
- Запрещается ставить теплые предметы рядом с топливом или двигателем.
- Запрещается доливать топливо при работающем двигателе.
- Прежде чем заправить изделие, убедитесь, что двигатель полностью остыл.
- Перед заправкой топлива медленно откройте крышку топливного бака и осторожно сбросьте давление.
- Убедитесь в наличии достаточной вентиляции при заправке изделия, подготовке топливной смеси (бензин и масло для двухтактных двигателей) или при сливе топлива из бака.
- Топливо и испарения топлива крайне пожароопасны и могут привести к тяжелым травмам при вдыхании и контакте с кожей. Поэтому будьте осторожны при обращении с топливом и обеспечьте достаточную вентиляцию.
- Аккуратно затяните крышку топливного бака во избежание возгорания.
- Переместите изделие минимум на 3 м (10 футов) от места заправки топливом, прежде чем запустить его.
- Не наливайте в топливный бак слишком много топлива.
- Убедитесь, что при перемещении изделия или емкости для топлива невозможно возникновение утечки.
- Запрещает размещать изделие или емкость для топлива вблизи открытого огня, искр или горящих фитилей.

Убедитесь, что в месте хранения отсутствует открытый огонь.

- Используйте только одобренные емкости для переноски и хранения топлива.
- Сливайте топливо из топливного бака перед размещением изделия на длительное хранение. Соблюдайте требования местного законодательства в отношении места утилизации топлива.
- Очистите изделие, прежде чем поместить его на длительное хранение.
- Прежде чем поместить изделие на хранение, снимите колпачок свечи зажигания во избежание случайного запуска двигателя.

Инструкции по технике безопасности во время технического обслуживания



ПРЕДУПРЕЖДЕНИЕ: В

обязательном порядке прочитайте следующие инструкции по технике безопасности, прежде чем приступать к эксплуатации изделия.

- Выключите двигатель и убедитесь, что режущее оборудование останавливается. Дайте изделию остыть, прежде чем начинать техническое обслуживание.
- Перед проведением технического обслуживания отсоедините колпак свечи зажигания.
- Выхлопные газы из двигателя содержат окись углерода — не имеющий запаха, токсичный и чрезвычайно опасный газ, который может стать причиной смерти. Запрещается эксплуатировать изделие в помещении или в замкнутых пространствах.
- Выхлопные газы двигателя имеют высокую температуру и могут содержать искры. Запрещается использовать изделие в помещении или рядом с легковоспламеняющимися материалами.

- Использование принадлежностей или внесение изменений в конструкцию изделия, не одобренных производителем, может привести к серьезным или смертельным травмам. Запрещается вносить изменения в конструкцию изделия. Всегда пользуйтесь только оригинальными принадлежностями.
- При несоблюдении правил и сроков выполнения техобслуживания риск получения травмы или повреждения изделия возрастает.
- Выполняйте техобслуживание в строгом соответствии с инструкциями, приведенными в Руководстве по эксплуатации. Для проведения всех других работ по обслуживанию обращайтесь в сервисный центр Husqvarna.
- Регулярно обращайтесь в авторизованный сервисный центр Husqvarna для проведения техобслуживания изделия.
- Замените поврежденные, сломанные или изношенные детали.

Сборка

Введение

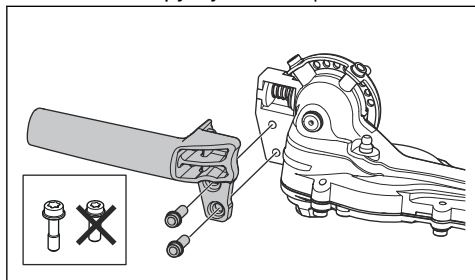
В данном разделе рассматривается сборка и регулировка изделия.



ПРЕДУПРЕЖДЕНИЕ: Перед сборкой изделия ознакомьтесь с разделом безопасности и инструкциями по сборке.

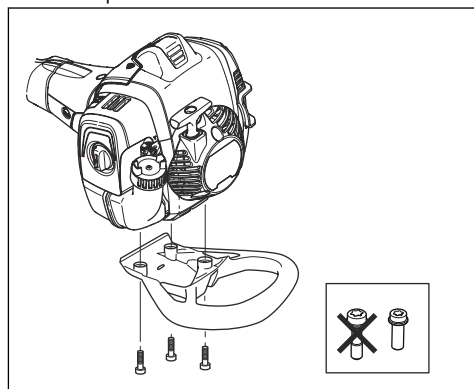
Установка ручки

- Установите ручку с помощью 2 винтов.



Установка противоударного щитка (опционально)

- Установите противоударный щиток с помощью 3 винтов.

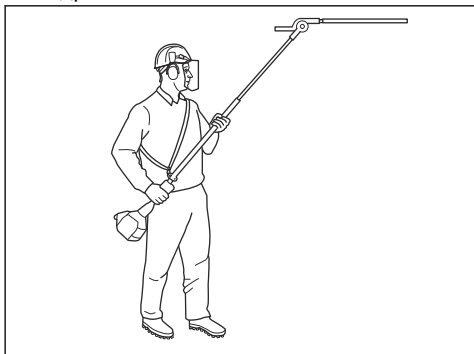


Регулировка оснастки (525HE4)

Всегда пользуйтесь оснасткой при работе с изделием. Оснастка обеспечивает максимальный контроль над изделием при работе с ним. Оснастка снижает риск усталости оператора.

1. Наденьте оснастку.
2. Прикрепите изделие к подвесному крюку оснастки.

3. Отрегулируйте длину оснастки так, чтобы подвесной крюк был на уровне бедра.



Эксплуатация

Введение



ПРЕДУПРЕЖДЕНИЕ: Перед эксплуатацией прибора необходимо внимательно изучить раздел безопасности.



ВНИМАНИЕ: Заправка неподходящим типом топлива может привести к повреждению двигателя. Используйте смесь бензина и масла для двухтактных двигателей.

Перед началом эксплуатации изделия

- Осмотрите рабочую зону и уберите незакрепленные предметы.
- Проверьте режущий блок. См. раздел *Проверка ножей на стр. 22*.
- Убедитесь, что защитные устройства изделия исправны. Не используйте изделие без правильно установленных защитных устройств.
- Проверьте затяжку всех винтов и гаек.
- Перед запуском изделия убедитесь, что все крышки установлены правильно и не повреждены.
- Убедитесь, что режущий блок останавливается при переключении двигателя на холостой ход.

Топливо

Данное изделие оборудовано двухтактным двигателем.

Предварительно смешанное топливо

- Для обеспечения оптимальной производительности и продления срока службы двигателя используйте предварительно смешанное топливо-алкилат Husqvarna. Данный тип топлива содержит меньшее количество вредных веществ по сравнению с обычным топливом, что приводит к сокращению вредных выбросов. Такое топливо при сгорании образует меньшее количество остатков, благодаря чему компоненты двигателя остаются более чистыми.

Смешивание топлива

Бензин

- Используйте неэтилированный бензин надлежащего качества с максимальным содержанием этанола 10%.



ВНИМАНИЕ: Не используйте бензин с октановым числом меньше 90 RON/87 AKI. При

более низком октановом числе двигатель может производить стук, что в свою очередь может привести к повреждению двигателя.

могут значительно повлиять на соотношение компонентов в смеси. Внимательно измеряйте количество масла, чтобы обеспечить правильное соотношение компонентов.

Масло для двухтактных двигателей

- Для достижения оптимальных результатов и мощности пользуйтесь маслом Husqvarna для двухтактных двигателей.
- Если у вас нет масла Husqvarna для двухтактных двигателей, вы можете использовать высококачественное масло, предназначенное для двухтактных двигателей с воздушным охлаждением. Для выбора правильного масла обратитесь к своему дилеру по обслуживанию.



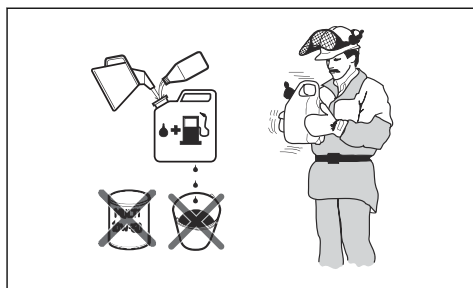
ВНИМАНИЕ: Запрещается использовать масло, предназначенное для двухтактных двигателей с внешним водяным охлаждением, т.н. "outboard oil". Использовать масло для четырехтактных двигателей запрещается.

Смешивание бензина и масла для двухтактных двигателей

Бензин, л	Масло для двухтактных двигателей, л
	2% (50:1)
5	0,10
10	0,20
15	0,30
20	0,40



ВНИМАНИЕ: Небольшие неточности при смешивании небольшого количества топлива



1. Добавьте половину количества бензина в чистую емкость для топлива.
2. Добавьте все количество масла.
3. Взболтайте топливную смесь.
4. Добавьте оставшуюся часть бензина в емкость.
5. Осторожно взболтайте топливную смесь.



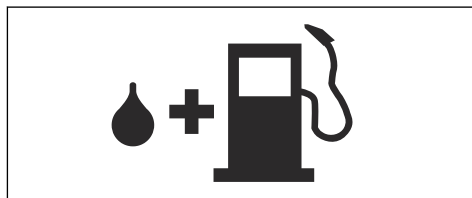
ВНИМАНИЕ: Срок хранения топливной смеси не должен превышать 1 месяца.

Заправка топливного бака



ПРЕДУПРЕЖДЕНИЕ: Следуйте приведенным ниже инструкциям для вашей безопасности.

1. Остановите двигатель и дайте ему остыть.
2. Очистите поверхность вокруг крышки топливного бака.



3. Взболтайте емкость и убедитесь, что топливо полностью смешалось.
4. Медленно снимите крышку топливного бака, чтобы стравить давление.
5. Заполните топливный бак.



ВНИМАНИЕ: Убедитесь, что в топливном баке не слишком много топлива. При нагреве топливо расширяется.

6. Аккуратно затяните крышку топливного бака.
7. Уберите пролитое топливо с изделия и вокруг него.
8. Перед запуском двигателя отнесите изделие в сторону не менее чем на 3 м / 10 футов от источника топлива и места заправки топливом.

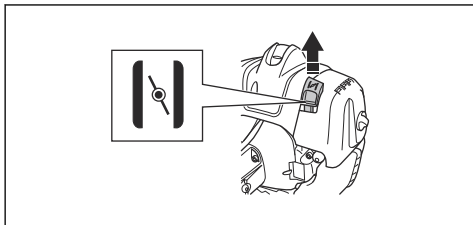
Примечание: Информацию по расположению топливного бака на изделии см. в разделе *Обзор изделия на стр. 2.*

Запуск двигателя

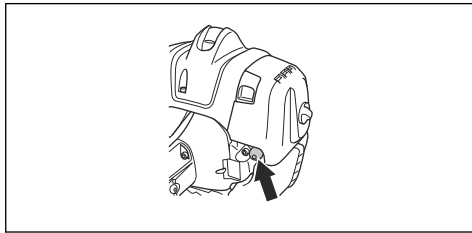


ПРЕДУПРЕЖДЕНИЕ: При запуске изделия посторонние лица и животные должны находиться на расстоянии не менее 15 м / 50 футов от него. Существует опасность того, что режущее оборудование придет в движение.

1. Установите заслонку в закрытое положение.

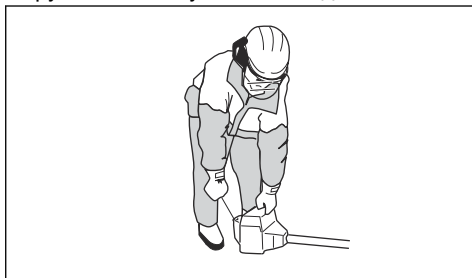


2. Нажимайте на грушу нагнетателя, пока груша не начнет заполняться топливом.



Примечание: Полностью заполнять грушу топливом не требуется.

3. Прижмите корпус изделия к земле левой рукой. Не наступайте на изделие.



4. Медленно вытягивайте ручку шнура стартера, пока не почувствуете некоторое сопротивление, затем с усилием потяните ручку шнура.



ПРЕДУПРЕЖДЕНИЕ: Не наматывайте шнур стартера вокруг руки.

5. Продолжайте тянуть ручку шнура стартера до запуска двигателя.



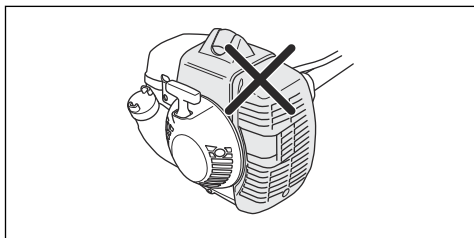
ВНИМАНИЕ: Не вытягивайте шнур стартера полностью и не выпускайте ручку шнура стартера. Отпускайте шнур стартера медленно во избежание повреждения изделия.

6. При запуске двигателя переведите заслонку в рабочее положение и полностью откройте дроссель. Рычаг дросселя автоматически выходит из положения запуска.

7. Убедитесь в плавной работе двигателя.

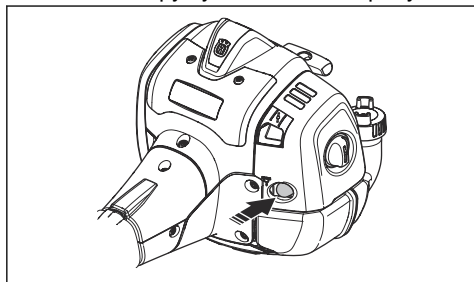


ПРЕДУПРЕЖДЕНИЕ: Во избежание поражения электрическим током не пользуйтесь изделием с поврежденным колпачком свечи зажигания.



Подготовка прогретого двигателя к запуску

1. Несколько раз нажмите на грушу нагнетателя, пока ее не начнет заполнять топливо. Полностью заполнять грушу топливом не требуется.



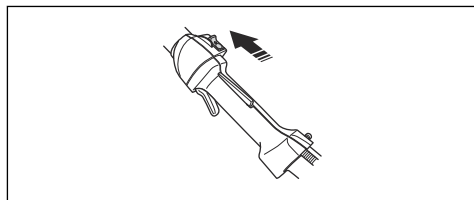
2. Тяните ручку шнура стартера до запуска двигателя. Медленно нажимайте на дроссельный регулятор, чтобы постепенно увеличить частоту вращения.



ВНИМАНИЕ: Не вытягивайте шнур стартера целиком. Не выпускайте из руки ручку шнура стартера при полностью вытянутом шнуре. Это может привести к повреждению изделия.

Остановка изделия

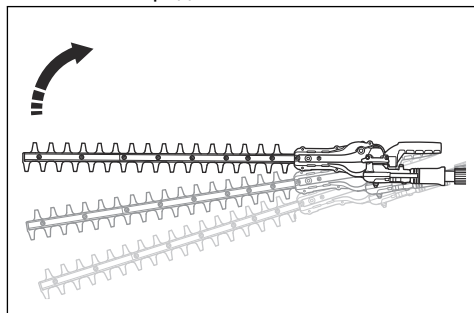
1. Для остановки двигателя переведите выключатель в положение остановки.



ВНИМАНИЕ: Выключатель автоматически возвращается в исходное положение. Во избежание случайного запуска колпачок свечи зажигания следует всегда снимать со свечи зажигания при сборке, проверке и/или техническом обслуживании.

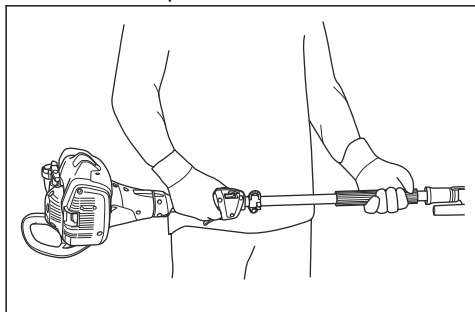
Эксплуатация изделия

- Включать изделие следует низко над землей, только после этого разрешается поднять его и приступить к обрезке живой изгороди.



- Следите за тем, чтобы двигатель не касался изгороди.

- Для большей устойчивости следует держать изделие на небольшом, но безопасном расстоянии от вашего тела.



- Следите за тем, чтобы режущий блок не касался земли.
- Будьте осторожны, работайте медленно, пока все ветви не будут подрезаны до необходимой длины.

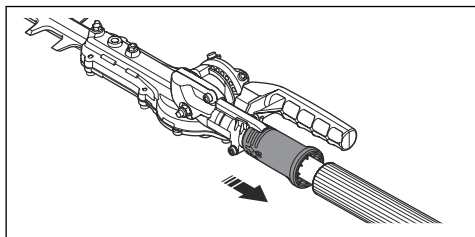
Регулировка угла режущего блока

Предусмотрено 10 положений регулировки режущего блока.



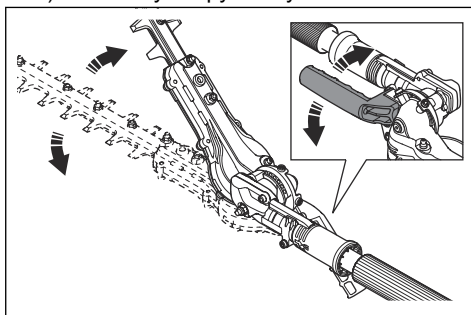
ПРЕДУПРЕЖДЕНИЕ: Не включайте режущий блок во время регулировки угла.

1. Дайте двигателю поработать на холостом ходу и убедитесь, что режущий блок не двигается.
2. Потяните вниз рукоятку регулировки положения.

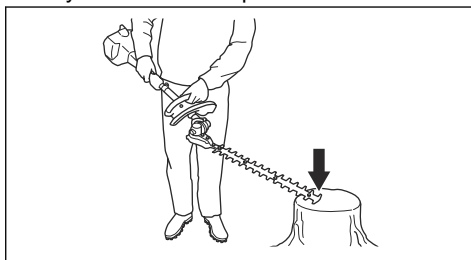


3. Наклоните режущий блок в нужное положение. Выполните одну из следующих процедур.

- a) Используйте рукоятку.



- b) Прижмите конец режущего блока к устойчивой поверхности.



4. Отпустите рукоятку регулировки положения, чтобы зафиксировать режущий блок.
5. Прижмите режущий блок к изгороди, чтобы убедиться, что он зафиксирован.

Изменение степени трения для регулировки угла

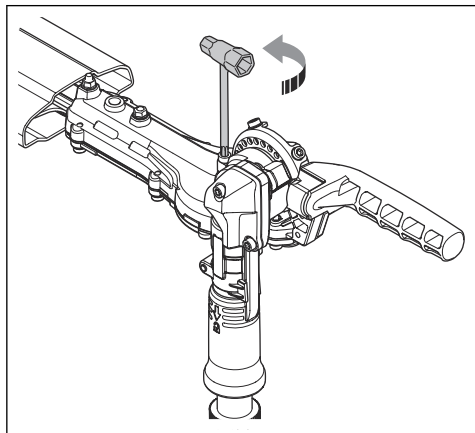


ПРЕДУПРЕЖДЕНИЕ: Не включайте режущий блок во время регулировки степени трения.

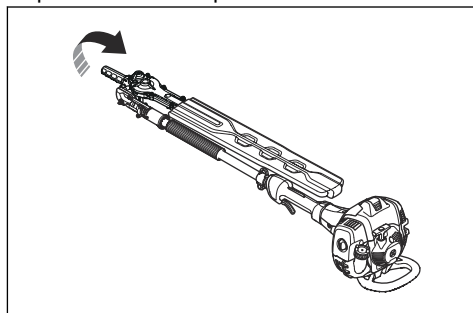
1. Нажмите на выключатель, чтобы остановить изделие.
2. Установите транспортировочную защиту на режущий блок.
3. Потяните вниз рукоятку регулировки положения.

4. Наклоните режущий блок в подходящее положение.

когда оно находится в положении для транспортировки.



1. Нажмите на выключатель, чтобы остановить изделие.
2. Установите транспортировочную защиту на режущий блок.
3. Потяните вниз рукоятку регулировки положения.
4. Сложите режущий блок, чтобы он располагался параллельно штанге.



5. Отрегулируйте винт, чтобы установить степень трения.
6. Устанавливайте режущий блок в разные положения, чтобы проверить трение.

Установка изделия в положение для транспортировки



ПРЕДУПРЕЖДЕНИЕ:

Запрещается запускать изделие,

Техническое обслуживание

Введение

изделия внимательно изучите раздел техники безопасности.



ПРЕДУПРЕЖДЕНИЕ: Перед техническим обслуживанием

График технического обслуживания

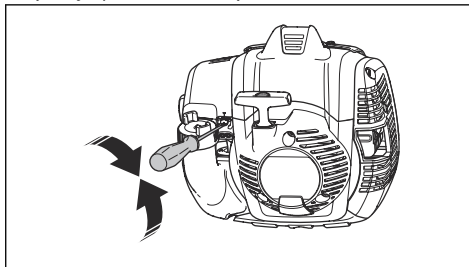
Техническое обслуживание	Ежедневно	Еженедельно	Ежемесячно
Очистите наружные поверхности.		Каждый раз после эксплуатации.	
Очистите глушитель, выхлопную трубу и двигатель от листьев, грязи и посторонних смазочных веществ.		Каждый раз после эксплуатации.	
Убедитесь, что режущий блок не двигается, когда двигатель работает на холостых оборотах.	X		
Проверьте выключатель.	X		

Техническое обслуживание	Еже-дневно	Ежене-дельно	Ежеме-сячно
Осмотрите режущий блок на наличие повреждений и трещин. При необходимости выполните замену.	X		
Проверьте стопор дроссельного регулятора и сам дроссельный регулятор.	X		
Проверьте двигатель, топливный бак и топливопроводы на наличие утечек.	X		
Затяните гайки и винты.	X		
Проверьте топливный фильтр на наличие загрязнения и топливный шланг на наличие трещин или других дефектов. При необходимости выполните замену.	X		
Осмотрите стартер и шнур стартера на наличие повреждений.		X	
Очистите воздушный фильтр. При необходимости выполните замену.		X	
Осмотрите элементы системы гашения вибрации на наличие повреждений и трещин.		X	
Проверьте свечу зажигания (см. раздел <i>Технические данные на стр. 24</i>).		X	
Очистите систему охлаждения.		X	
Очистите наружные поверхности карбюратора и область вокруг него.		X	
Очистите или замените искрогасительную сетку.			X
Промойте бензином внутреннюю поверхность топливного бака.			X
Убедитесь, что редуктор заполнен смазкой.			X

Регулировка оборотов холостого хода

1. Очистите воздушный фильтр и установите крышку воздушного фильтра.
2. Запустите изделие. См. раздел *Запуск двигателя на стр. 14*.

3. Поворачивайте винт регулировки Т по часовой стрелке до тех пор, пока режущий блок не придет в движение.



4. Затем поворачивайте винт регулировки против часовой стрелки, пока режущий блок не остановится.



ПРЕДУПРЕЖДЕНИЕ: Если режущий блок не останавливается в ходе регулировки оборотов холостого хода, обратитесь к ближайшему сервисному дилеру. Запрещается пользоваться изделием, пока не будет выполнена его надлежащая регулировка или ремонт

Примечание: Обороты холостого хода правильные, если двигатель работает ровно во всех положениях. Рекомендованные обороты холостого хода см. в разделе *Технические данные на стр. 24.*

Техобслуживание глушителя

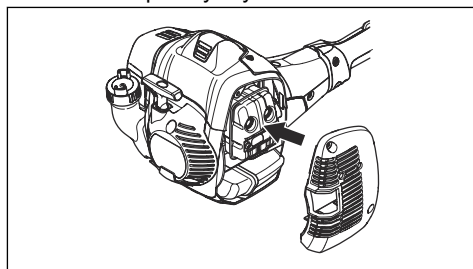
Глушитель снижает уровень шума и отводит выхлопные газы от пользователя.



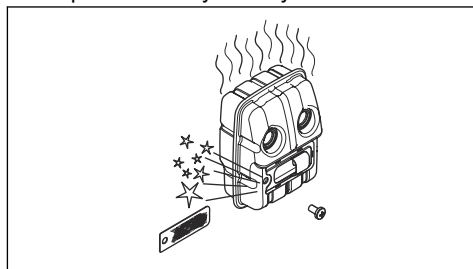
ПРЕДУПРЕЖДЕНИЕ: Глушитель, оснащенный катализатором, очень сильно нагревается во время работы и остается горячим некоторое время после остановки изделия. Это происходит и в режиме холостого хода. При прикосновении к изделию можно получить ожоги. Помните об опасности пожара.

1. Остановите изделие и дайте ему остыть.

2. Снимите крышку глушителя.



3. Отверните винт, фиксирующий искрогасительную сетку.



4. Очистите искрогасительную сетку, если она засорена, или замените ее в случае повреждения.



ВНИМАНИЕ: В случае повреждения искрогасительную сетку следует заменить. Запрещается использовать изделие с поврежденной или отсутствующей искрогасительной сеткой глушителя.



ВНИМАНИЕ: Если искрогасительная сетка часто бывает засорена, это может быть признаком нарушения работы катализатора. Обратитесь к своему сервисному дилеру для проверки глушителя. При засорении искрогасительной сетки возможен перегрев двигателя, что приведет к повреждению цилиндра и поршня.

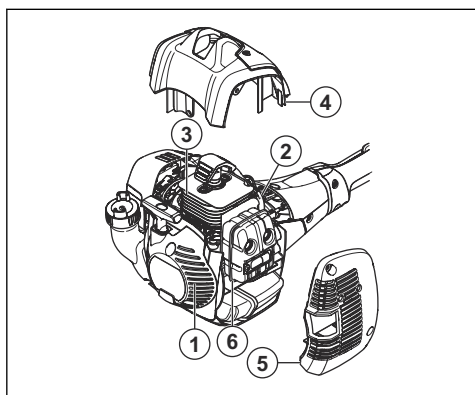
Система охлаждения

Изделие оснащено системой охлаждения, которая поддерживает рабочую температуру на минимальном уровне.

Очищайте компоненты системы охлаждения щеткой еженедельно или чаще при работе в тяжелых условиях. Загрязнение или засорение системы охлаждения может привести к перегреву изделия и вызвать повреждение поршня и цилиндра.

В состав системы охлаждения входят следующие компоненты:

1. Воздухозаборник блока стартера.
2. Лопасты вентилятора на маховике.
3. Ребра охлаждения на рубашке цилиндра.
4. Крышка цилиндра.
5. Крышка глушителя.
6. Пластина глушителя.

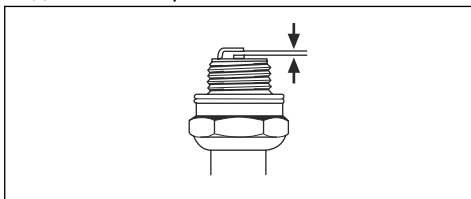


Проверка свечи зажигания



ВНИМАНИЕ: Используйте только рекомендуемые свечи зажигания. См. раздел *Технические данные на стр. 24*. Применение неподходящих свечей зажигания может привести к повреждению изделия.

1. Если изделие запускается/работает с трудом или функционирует ненадлежащим образом на холостых оборотах, проверьте свечу зажигания на наличие посторонних материалов. Чтобы уменьшить риск появления нежелательного материала на электродах свечи зажигания, соблюдайте следующие инструкции:
 - a) убедитесь в правильности регулировки скорости холостого хода;
 - b) убедитесь в правильности состава топливной смеси;
 - c) убедитесь, что воздушный фильтр чист;
2. очистите свечу зажигания, если она загрязнена.
3. Проверьте правильность зазора между электродами. См. раздел *Технические данные на стр. 24*.



4. Выполняйте замену свечи зажигания раз в месяц или чаще, если это необходимо.

Очистка воздушного фильтра



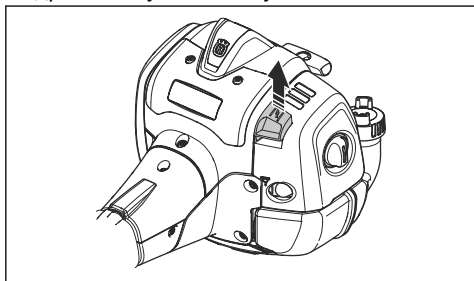
ВНИМАНИЕ: Поврежденный, сильно загрязненный или пропитанный топливом воздушный фильтр подлежит обязательной замене.

Регулярно очищайте воздушный фильтр от грязи и пыли. Регулярная очистка предотвращает неисправности карбюратора, проблемы при запуске, снижение мощности двигателя, износ деталей двигателя и повышенный расход топлива.

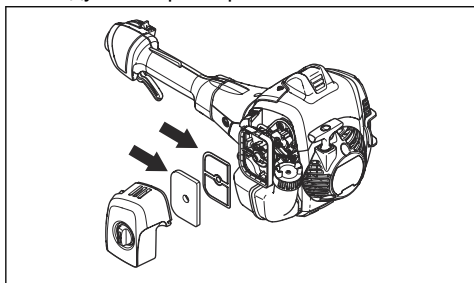
После эксплуатации воздушного фильтра в течение длительного времени его нельзя очистить полностью. Регулярно заменяйте

воздушный фильтр новым. См. раздел *График технического обслуживания на стр. 17.*

1. Переведите рычаг управления заслонкой вверх, чтобы закрыть дроссельную заслонку.



2. Снимите крышку воздушного фильтра и воздушные фильтры.



3. Промойте воздушные фильтры теплой мыльной водой.
4. Если воздушные фильтры не получается полностью очистить, замените их. Всегда заменяйте поврежденный воздушный фильтр.
5. Очистите внутреннюю поверхность крышки воздушного фильтра. Используйте для очистки сжатый воздух или щетку.
6. Проверьте резиновое уплотнение на воздушном фильтре. Если резиновое уплотнение повреждено, замените воздушный фильтр.
7. Перед установкой фильтра на место убедитесь, что он полностью высох.

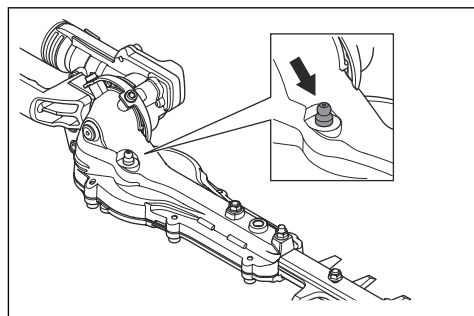
Смазка зубчатой передачи и редуктора



ПРЕДУПРЕЖДЕНИЕ: Во избежание ожогов дайте изделию остыть перед тем, как прикоснуться к зубчатой передаче и редуктору.

Примечание: Новые изделия сначала заполняются консистентной смазкой после приблизительно 20 часов работы.

- Используйте специальную смазку Husqvarna. Для получения более подробной информации обратитесь к своему дилеру по обслуживанию.
- Введите смазку через смазочный ниппель.



ВНИМАНИЕ: Не заполняйте редуктор смазкой полностью.

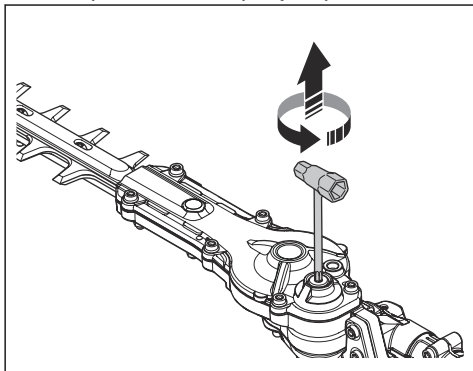
Очистка и смазка ножей

1. Ножи необходимо очищать от посторонних материалов до и после эксплуатации.
2. Смажьте ножи перед помещением изделия на продолжительное хранение.

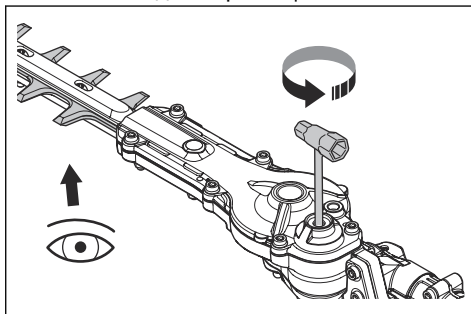
Примечание: Для получения информации о рекомендованных чистящих средствах и смазке обратитесь к своему сервисному дилеру.

Проверка ножей

1. Выверните винт из редуктора.



2. Вставьте комбинированный ключ в редуктор и поверните его по часовой и против часовой стрелки. Убедитесь, что ножи свободно перемещаются.



3. Проверьте края ножей на наличие повреждений и деформации.
4. Удалите заусенцы на ножах с помощью напильника.
5. Установка выполняется в обратной последовательности.

Поиск и устранение неисправностей

Поиск и устранение неисправностей

Двигатель не запускается		
Проблема	Возможная причина	Рекомендованное действие
Собачки стартера	Собачки стартера не могут свободно перемещаться.	Отрегулируйте или замените собачки стартера.
		Очистите поверхность вокруг собачек стартера.
		Обратитесь к авторизованному сервисному дилеру.
Топливный бак	Топливо несоответствующего типа.	Слейте и используйте правильное топливо.
Карбюратор	Неверные обороты холостого хода.	Отрегулируйте обороты холостого хода.

Двигатель не запускается		
Проблема	Возможная причина	Рекомендованное действие
Нет искры	Свеча зажигания загрязнена или намокла.	Убедитесь, что свеча зажигания сухая и чистая.
	Неправильный зазор между электродами.	Очистите свечу зажигания. Проверьте правильность зазора между электродами свечи зажигания. Убедитесь, что свеча зажигания оснащена изоляцией радиопомех.
		Правильный зазор между электродами см. в разделе <i>Технические данные</i> на стр. 24.
Свеча зажигания	Крепление свечи зажигания ослаблено.	Затяните свечу зажигания.

Двигатель запускается, но затем снова останавливается		
Проблема	Возможная причина	Рекомендованное действие
Топливный бак	Топливо несоответствующего типа.	Слейте и используйте правильное топливо.
Карбюратор	Неверные обороты холостого хода.	Отрегулируйте обороты холостого хода. См. раздел <i>Регулировка оборотов холостого хода</i> на стр. 18. При необходимости обратитесь к своему сервисному дилеру.
Воздушный фильтр	Засорение воздушного фильтра.	Очистите воздушный фильтр.

Нож		
Проблема	Возможные причины	Рекомендованное действие
Нож движется медленно или не движется.	Нож заблокирован или поврежден.	Очистите ножи от посторонних материалов. См. раздел <i>Очистка и смазка ножей</i> на стр. 21. Удалите заусенцы с ножа, см. раздел <i>Проверка ножей</i> на стр. 22. В случае повреждения ножа замените его.
Нож плохо режет материал.	Нож не заточен или поврежден.	Заточите нож, см. раздел <i>Проверка ножей</i> на стр. 22. В случае повреждения ножа замените его.

Нож		
Проблема	Возможные причины	Рекомендованное действие
Нож нагревается.	Между ножами наблюдается трение.	Удалите заусенцы с ножа и смажьте его. См. раздел <i>Проверка ножей на стр. 22.</i>

Транспортировка, хранение и утилизация

Транспортировка и хранение

- Перед помещением на хранение, в обязательном порядке, давите изделию остыть.
- Перед помещением на хранение и транспортировкой изделия и топлива убедитесь в отсутствии утечек или испарения топлива. Искры или источники открытого огня, например, от электрических устройств или котлов, могут привести к пожару.
- Всегда используйте рекомендованные контейнеры для хранения и транспортировки топлива.
- Перед транспортировкой или помещением изделия на длительное хранение слейте топливо из бака. Утилизируйте топливо в специально предназначенном для этого месте.
- На время транспортировки и хранения устанавливайте на изделие транспортировочный щиток.
- Снимите колпак свечи зажигания со свечи зажигания.
- Закрепляйте изделие на время транспортировки. Убедитесь, что изделие неподвижно зафиксировано.
- Перед помещением на длительное хранение очистите изделие и проведите его техобслуживание.

Технические данные

Технические данные

	525HE3	525HE4
Двигатель		
Объем цилиндра, см ³	25,4	25,4
Обороты холостого хода, об/мин	2800-3200	2800-3200
Рекомендованные макс. обороты, об/мин	11000-12000	11000-12000
Максимальная мощность двигателя, согласно ISO 8893, кВт / л. с. при об/мин	1,0 / 1,3 при 8500	1,0 / 1,3 при 8500
Глушитель с каталитическим конвертером	Да	Да
Система зажигания		
Свеча зажигания	Husqvarna HQT-2	Husqvarna HQT-2
Зазор между электродами, мм	0,65	0,65

	525HE3	525HE4
Топливо		
Емкость топливного бака, л / см ³	0,5	0,5
Масса		
Масса, кг	5,9	6,3
Излучение шума ¹		
Уровень мощности звука, измеренный, дБ (A)	106	106
Уровень мощности звука, гарантированный L _{WA} , дБ (A)	107	107
Уровни шума ²		
Эквивалентный уровень давления звука на уровне уха пользователя, измеренный согласно EN ISO 10517, дБ(A)	96	95
Уровни вибрации ³		
Эквивалентные уровни вибрации (a _{hv,eq}) на ручках, измеренные согласно EN ISO 10517, м/с ² :		
Спереди/сзади, м/с ²	5,6 / 4,4	4,6 / 3,9
Ножи		
Тип	Двухсторонние	Двухсторонние
Длина реза, мм	600	600
Скорость резания, ходов/мин	4400	4400

¹ Излучение шума в окружающую среду измеряется как мощность звука (L_{WA}) согласно директиве ЕС 2000/14/ЕС. Указанный уровень мощности звука для изделия измерен с оригинальным режущим оборудованием, создающим самый высокий уровень шума. Разница между гарантированной и измеренной мощностью звука заключается в том, что гарантированная мощность звука включает результаты измерений как диапазон и их отклонение для изделий одной и той же модели согласно директиве 2000/14/ЕС.

² Указанные данные об уровне шумового давления имеют типичный статистический разброс (стандартное отклонение) в 1 дБ (A).

³ Указанные данные об уровне вибрации имеют типичный статистический разброс (стандартное отклонение) 1 м/с².

Декларация соответствия ЕС

Декларация соответствия ЕС

Husqvarna AB, SE-561 82 Huskvarna, Швеция, тел.: +46-36-146500, настоящим заявляет, что триммеры для живой изгороди **Husqvarna 525HE3, 525HE4** с серийными номерами от 2020 года и далее (год производства четко указан на паспортной табличке рядом с серийным номером) соответствуют требованиям ДИРЕКТИВЫ СОВЕТА ЕС:

- от 17 мая 2006 года "о механическом оборудовании" **2006/42/ЕС**
- от 26 февраля 2014 года "об электромагнитной совместимости" **2014/30/EU**
- от 8 мая 2000 года "относительно излучения шума в окружающую среду" **2000/14/ЕС**. Оценка соответствия нормам выполнена согласно Приложению V.
- от 8 июня 2011 года "об ограничении использования определенных опасных веществ в электрическом и электронном оборудовании" **2011/65/EU**.

Применяются следующие стандарты:

EN ISO 12100:2010, EN ISO 10517:2009/A1:2013, ISO 14982:2009, CISPR 12:2009, EN 50581:2012.

Компания RISE SMP Svensk Maskinprovning AB, Box 7035, SE-750 07 Uppsala, Sweden, по собственному желанию осуществила типовую проверку от имени компании Husqvarna AB. Сертификату присвоен номер: **SEC/20/2543**.

Кроме того, RISE SMP Svensk Maskinprovning AB, Box 7035, SE-750 07 Uppsala, Sweden, подтвердила соответствие приложению V директивы Совета ЕС от 8 мая 2000 года "об излучении шума в окружающую среду" **2000/14/ЕС**. Сертификату присвоен номер: **01/094/030**. Информацию по излучению

шума см. в разделе *Технические данные на стр. 24*.

Huskvarna, 2019-12-15



Пер Густафссон (Per Gustafsson), директор Отдела разработок (уполномоченный представитель компании Husqvarna AB и ответственный за техническую документацию)

141400, Московская обл., Г. Химки, ул. Ленинградская, владение 39, строение 6, здание II этаж 4, помещение OB02_04, телефон горячей линии 8-800-200-1689



www.husqvarna.com

Оригинальные инструкции

1159664-56



2020-02-11