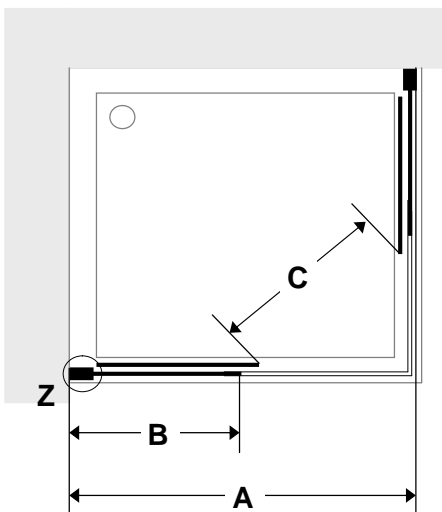
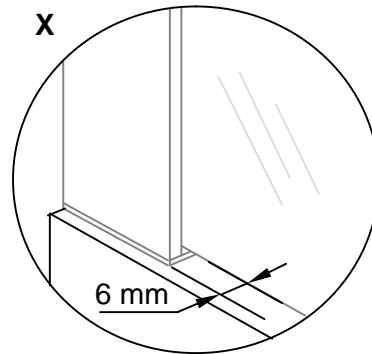
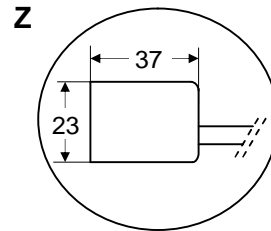
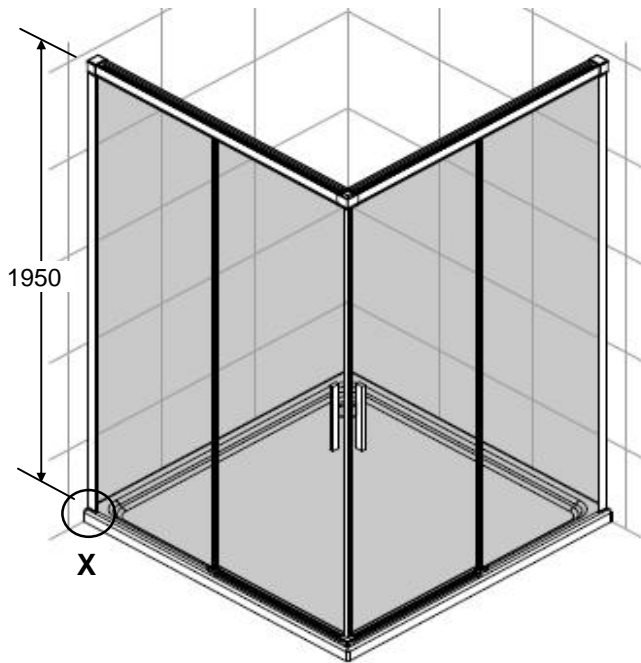


Fusion-N 2L2



A x A	C
700 x 700	368
700 x 750	386
700 x 800	405
700 x 900	444
700 x 1000	485
750 x 750	403
750 x 800	421
750 x 900	459
750 x 1000	499
800 x 800	438
800 x 900	475
800 x 1000	514
900 x 900	509

2L2		A	B
A= 650,651...680	Mín.	A - 7	A - 367
	Máx.	A + 8	A - 352
A= 681,682...730	Mín.	A - 7	A - 392
	Máx.	A + 8	A - 377
A= 731,732...780	Mín.	A - 7	A - 417
	Máx.	A + 8	A - 402
A= 781,782...830	Mín.	A - 7	A - 442
	Máx.	A + 8	A - 427
A= 831,832...880	Mín.	A - 7	A - 467
	Máx.	A + 8	A - 452
A= 881,882...930	Mín.	A - 7	A - 492
	Máx.	A + 8	A - 477
A= 931,932...980	Mín.	A - 7	A - 517
	Máx.	A + 8	A - 502
A= 981,982...1030	Mín.	A - 7	A - 542
	Máx.	A + 8	A - 527
A= 1031,1032...1080	Mín.	A - 7	A - 567
	Máx.	A + 8	A - 552
A=1081,1082...1130	Mín.	A - 7	A - 592
	Máx.	A + 8	A - 577
A= 1131,1132...1180	Mín.	A - 7	A - 617
	Máx.	A + 8	A - 602
A= 1181,1182...1230	Mín.	A - 7	A - 642
	Máx.	A + 8	A - 627
A= 1231,1232...1280	Mín.	A - 7	A - 667
	Máx.	A + 8	A - 652
A= 1281,1282...1330	Mín.	A - 7	A - 692
	Máx.	A + 8	A - 677
A= 1331,1332...1400	Mín.	A - 7	A - 717
	Máx.	A + 8	A - 702

Ejemplo / Example:

A x A= **700 x 900** C= 444

A Mín= **700** - 7 = 693 B Mín.= **700** - 392 = 308
 A Máx= **700** + 8 = 708 B Máx.= **700** - 377 = 323

A Mín= **900** - 7 = 893 B Mín.= **900** - 492 = 408
 A Máx= **900** + 8 = 908 B Máx.= **900** - 477 = 423