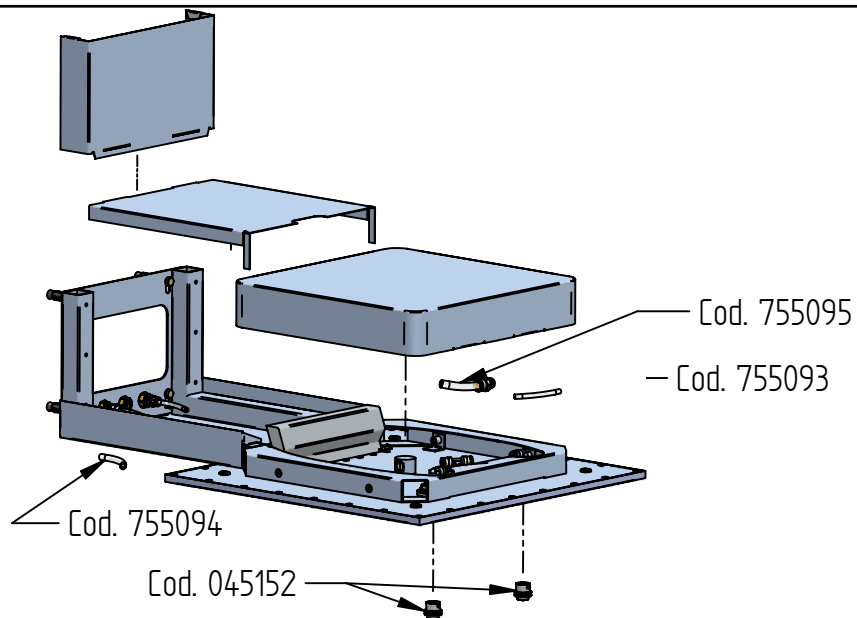




RICAMBI / SPARE PARTS



COD. 045152



COD. 755093



COD. 755094



COD. 755095



revivre

Istruzioni di installazione e manutenzione

Art. 6531/C/B Art. 6531/C/B1



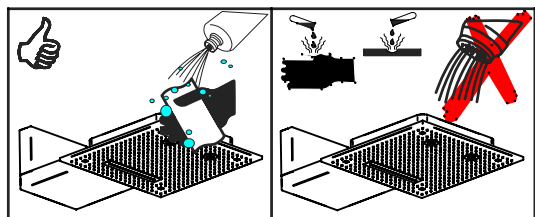
Art. 6531/C/A Art. 6531/C/A1



Art. 6531/D/B Art. 6531/D/B1



Art. 6531/D/A Art. 6531/D/A1

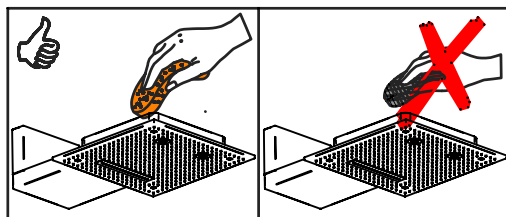


MANUTENZIONE E PULIZIA

Per una corretta manutenzione e pulizia di questo prodotto, raccomandiamo alcuni semplici accorgimenti:

- Utilizzare **detergenti neutri**, spruzzando il prodotto direttamente su un panno morbido onde evitare infiltrazioni
- Evitare **sempre** il contatto con prodotti acidi o abrasivi
- **Risciacquare bene** con abbondante acqua per eliminare eventuali residui ed **asciugare sempre** con un panno morbido
- Effettuare una **pulizia periodica** al fine di prevenire le formazioni calcaree

La BELLOSTA CARLO & C. non è RESPONSABILE di danni derivati dall'utilizzo di prodotti impropri per la pulizia.



MAINTENANCE AND CLEANING

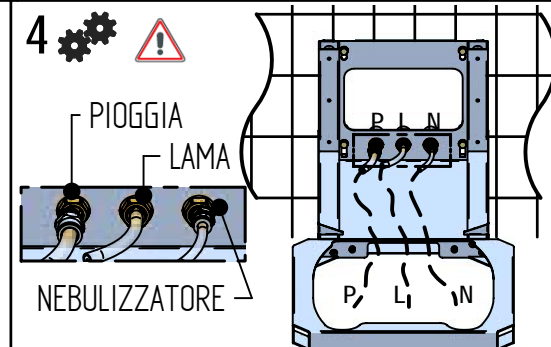
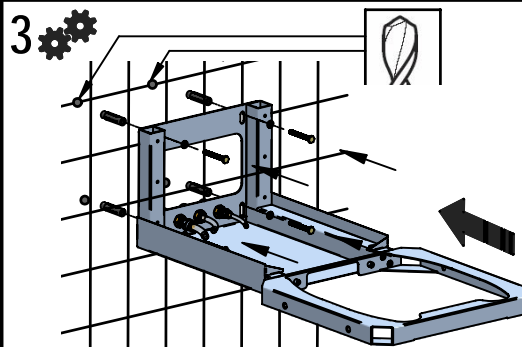
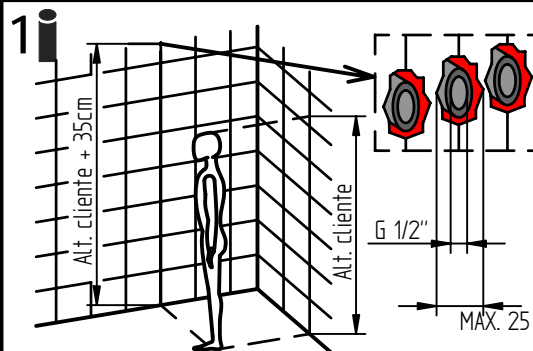
For a proper maintenance and cleaning, we recommend the following:

- Use **neutral detergents**, avoiding to spray directly on taps to avoid residual infiltration
- **Avoid** contact with acid or abrasive products
- **Rinse** with water and **always dry** with a clean cloth to avoid residue of detergent
- Perform a **periodic cleaning** to prevent limestone deposits

BELLOSTA CARLO & C. cannot be held responsible for damages due to an improper use of detergents



> ufficio tecnico BELLOSTA - B.I. 06/06 ISO 9001-2000 SCQ



MADE IN ITALY

Questo prodotto è stato realizzato interamente in Italia con l'utilizzo di materie prime di altissima qualità

DESIGN

EOB

MADE IN ITALY

This product has been entirely manufactured in Italy, by top quality raw materials.



Rubinetti d'autore dedicati a te

MADE IN ITALY

Questo prodotto è stato realizzato interamente in Italia con l'utilizzo di materie prime di altissima qualità

DESIGN

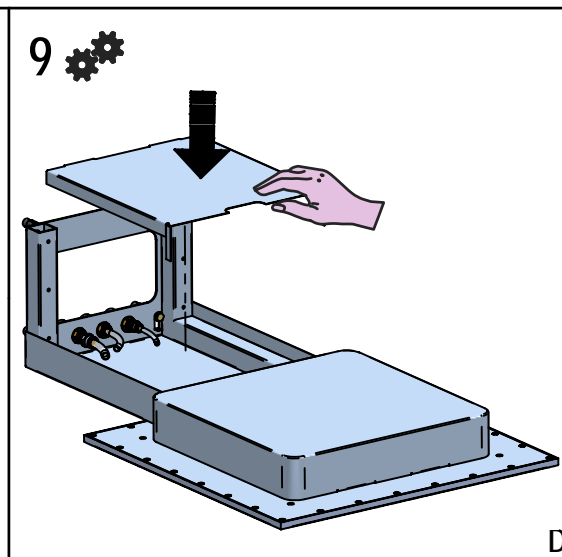
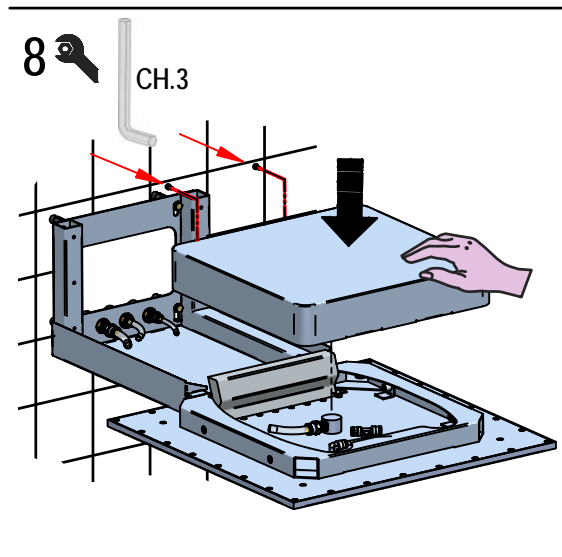
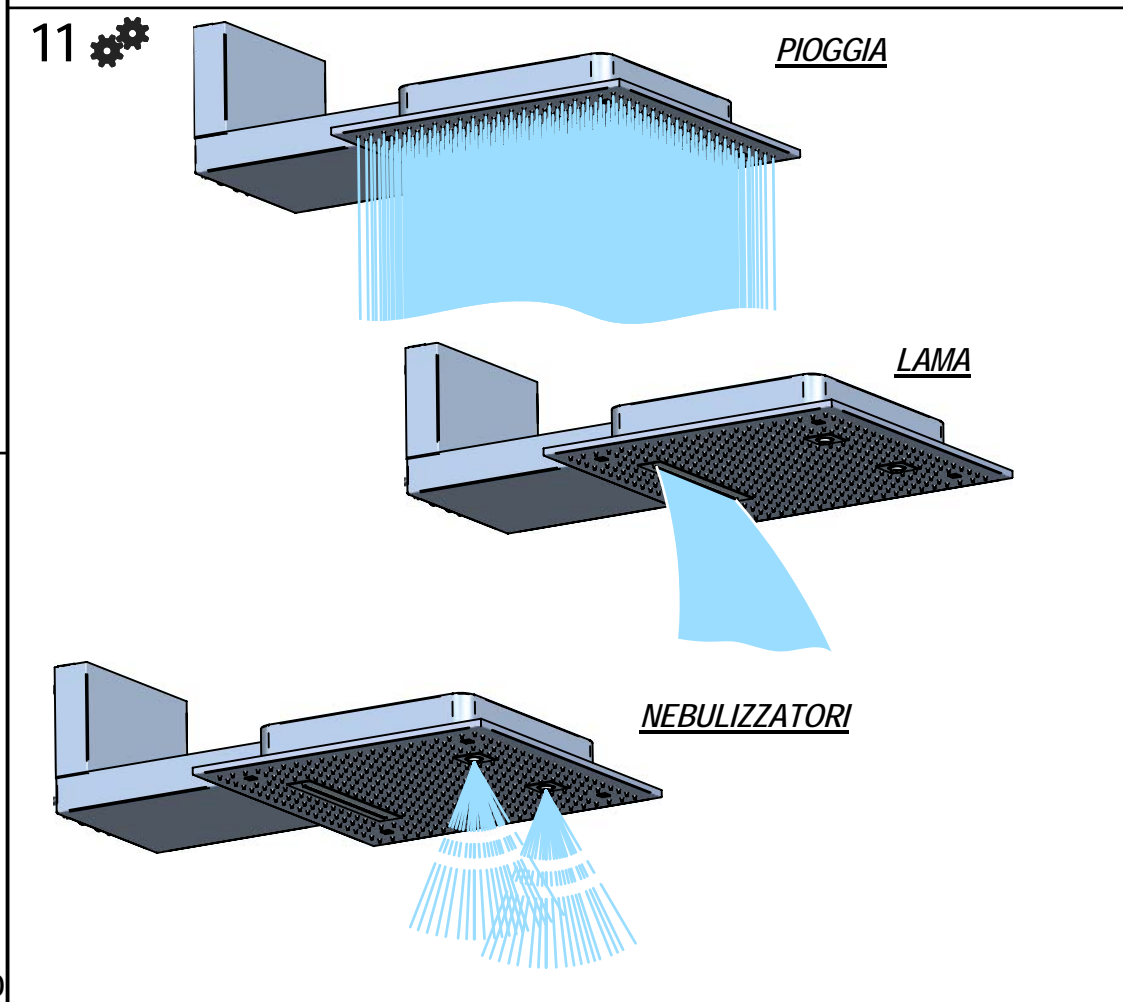
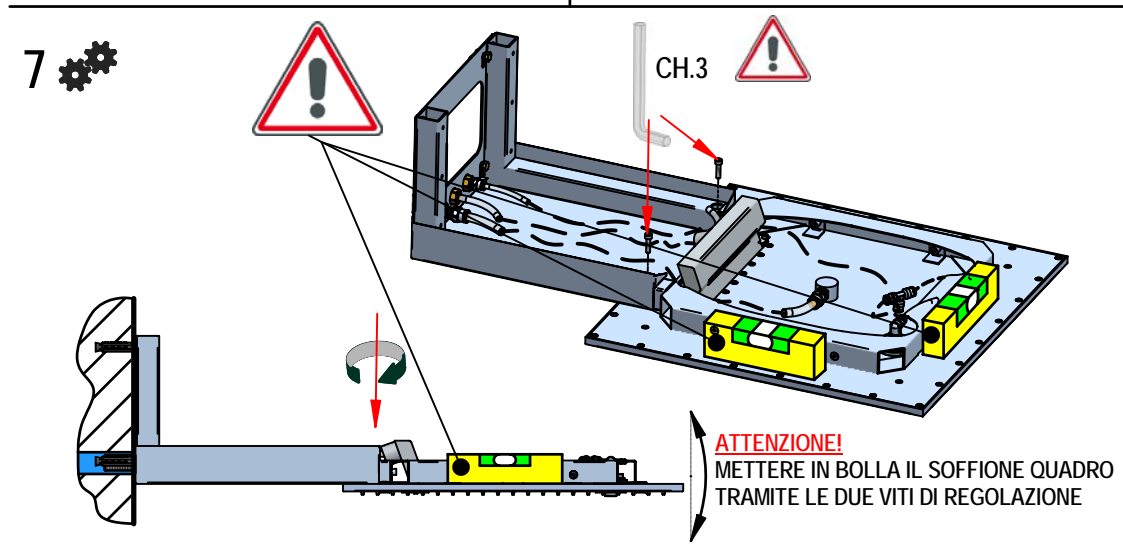
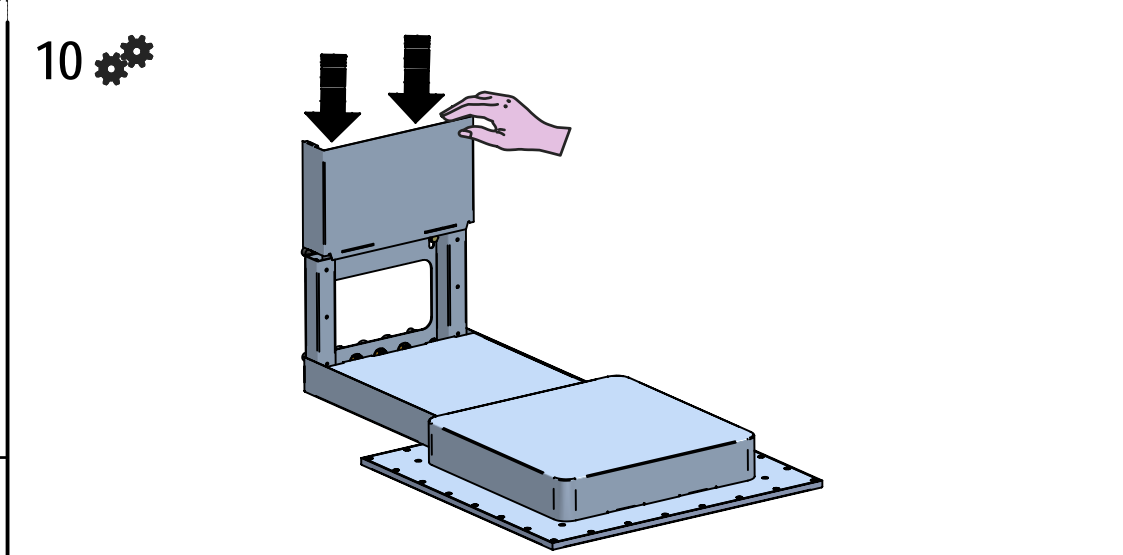
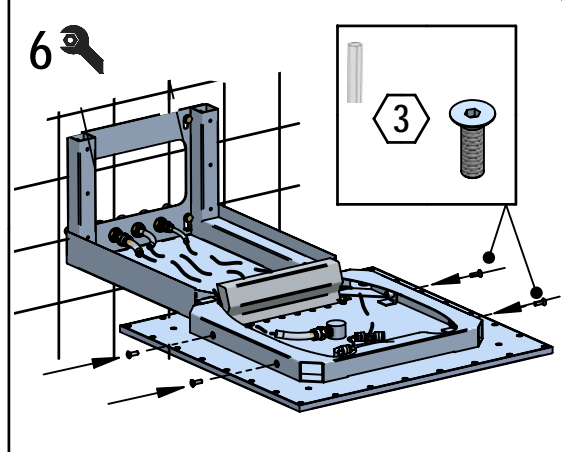
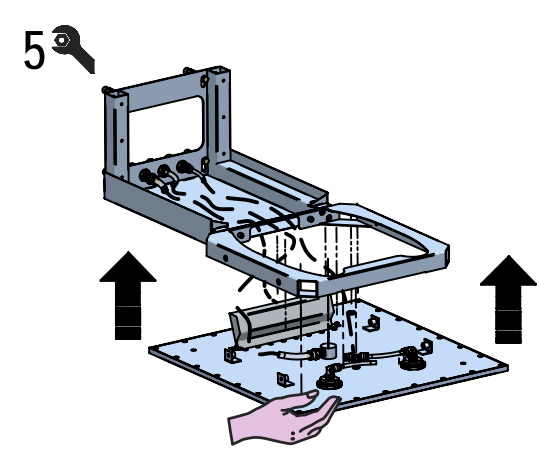
EOB

MADE IN ITALY

This product has been entirely manufactured in Italy, by top quality raw materials.



Rubinetti d'autore dedicati a te



Volendo installare il comando LED (oggetto B, in figura) nella zona di sicurezza Z3, si può scegliere di escludere il dispositivo a tenuta, proposta da Bellostà Rubinetterie, in favore di un comando tradizionale, dotato almeno di un pulsante, con la placca di finitura in linea con le specifiche esigenze del cliente. Una soluzione concepita per fornire la massima scelta di forme, finiture e materiali.
 N.B. Le due soluzioni proposte per l'installazione del comando LED possono essere combinate, dando così la possibilità di avere due comandi, uno all'interno del box doccia ed uno nell'ambiente bagno.

CARATTERISTICHE IMPIANTO ELETTRICO

Caratteristiche elettriche e limite di utilizzo della cromoterapia connessa a **minitouch**:
Input: 190-250 V ac, 50-60 Hz, 0.10A - **Output:** DC3x 12V 1A 200 Hz.
 Caratteristiche elettriche e limite di utilizzo dell'alimentatore per **minitouch** (non USA): **Input:** AC 110-220V 50-60 Hz 1,2A - **Output:** DC 5V 1A.
 Caratteristiche elettriche e limite di utilizzo della cromoterapia connessa a **touchscreen**:
Input: 190-250 V ac, 50-60 Hz, 0.10A - **Output:** DC3x 24V 2A 200 Hz.
 Caratteristiche elettriche e limite di utilizzo dell'alimentatore per **touchscreen** (non USA): **Input:** AC 110-220V 50-60 Hz 1,2A - **Output:** DC 12V 3,5A.
 Caratteristiche elettriche e limite di utilizzo dell'alimentatore per controllo da pulsante (non fornito): **Input:** 190-260V ac 50-60Hz, 0,15 A - **Output:** 3x0,35 A 24V (max).

- A: Centralina e trasformatore (installabile solo nella zona di sicurezza Z3)
- B: Tastiera di comando luce (installabile nelle zone Z1, Z2 e Z3)
- C: Uscita cavo gestione LED (installazione vincolata alla zona Z1)
- Cavo da A a C: lunghezza max 5m, sezione 1 mm² schermato, poli 4
- Cavo da A a B: lunghezza max 5m, sezione 0,5 mm², poli 4

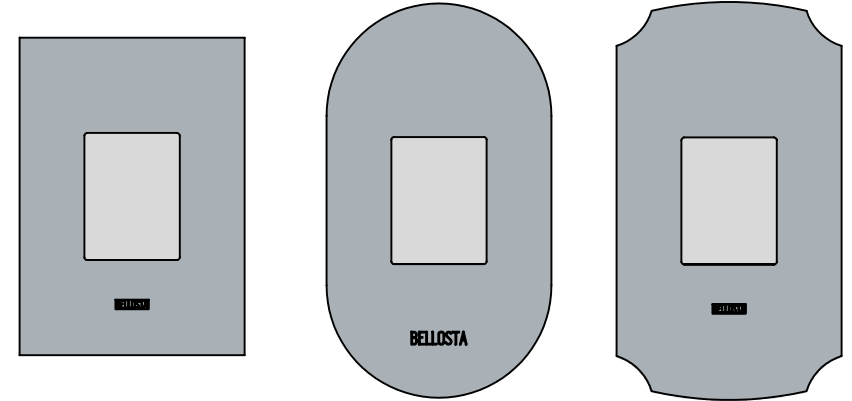
ELECTRIC IMPIANT FEATURES

Electric features and limit utilization of the chrome therapy linked at **minitouch**:
Input: 190-250 V ac, 50-60 Hz, 0.10A - **Output:** DC3x 12V 1A 200 Hz.
 Electric features and limit utilization of the alimentary for **minitouch** (no Usa):
Input: AC 110-220V 50-60 Hz 1,2A - **Output:** DC 5V 1A.
 Electric features and limit utilization of the chrome therapy linked at **touchscreen**:
Input: 190-250 V ac, 50-60 Hz, 0.10A - **Output:** DC3x 24V 2A 200 Hz.
 Electric features and limit utilization of the alimentary for **touchscreen** (no Usa):
Input: AC 110-220V 50-60 Hz 1,2A - **Output:** DC 12V 3,5A.
 Electric features and limit utilization of the alimentary driver pulse (not included):
Input: 190-260V ac 50-60Hz, 0,15 A - **Output:** 3x0,35 A 24V (max).

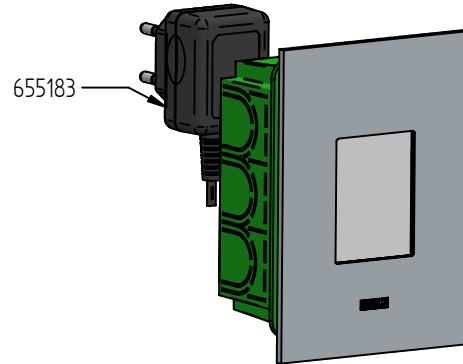
- A: Central and transformer (mounted only in the safe zone Z3)
- B: Driver light keyboard (mounted only in the safe zone Z1, Z2 e Z3)
- C: Out LED cable (mounted only in the zone Z1)
- Cable from A to C: max length 5m, section 1 mm² shielded, poles 4
- Cable from A to B: max length 5m, section 0,5 mm², poles 4

ISTRUZIONI revivre

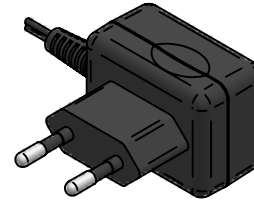
6521/CR1 - 8821/CR1 - 1021/CR1



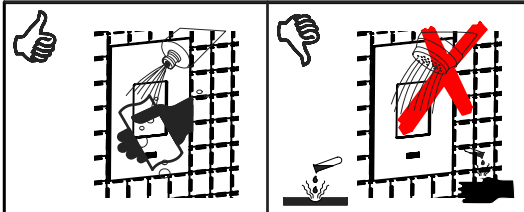
RICAMBI / SPARE PARTS



Cod.655183



OUT 5VDC

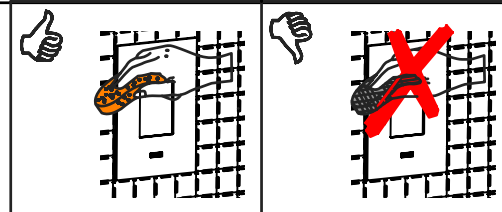


MANUTENZIONE E PULIZIA

Per una corretta manutenzione e pulizia di questo prodotto, raccomandiamo alcuni semplici accorgimenti:

- Utilizzare detersivi neutri, spruzzando il prodotto direttamente su un panno morbido onde evitare infiltrazioni
- Evitare sempre il contatto con prodotti acidi o abrasivi
- Risciacquare bene con abbondante acqua per eliminare eventuali residui ed asciugare sempre con un panno morbido
- Effettuare una pulizia periodica al fine di prevenire le formazioni calcaree

La BELLOSTÀ CARLO & C. non è RESPONSABILE di danni derivati dall'utilizzo di prodotti impropri per la pulizia.



MAINTENANCE AND CLEANING

For a proper maintenance and cleaning, we recommend the following:

- Use **neutral detergents**, avoiding to spray directly on taps to avoid residual infiltration
- **Avoid** contact with acid or abrasive products
- **Rinse** with water and **always dry** with a clean cloth to avoid residue of detergent
- Perform a **periodic cleaning** to prevent limestone deposits

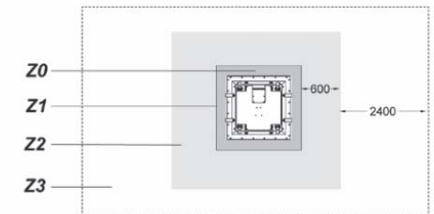
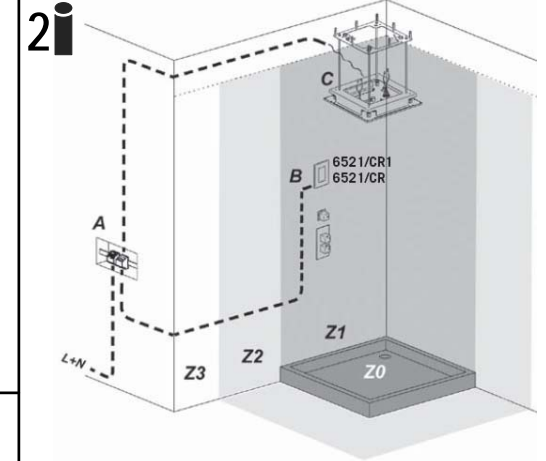
BELLOSTÀ CARLO & C. cannot be held responsible for damages due to an improper use of detergents

1 **1 ELETTRICISTA NECESSARIO**
1 ELECTRICAL MAN NEEDED

3 **NON COMPRESO**
NOT INCLUDED

PREVEDERE UN INTERRUPTORE GENERALE DI SICUREZZA SECONDO QUANTO PREVISTO DALLE NORMATIVE VIGENTI

PLEASE PROVIDE FOR A GENERAL SAFE SWITCH UNDER WHICH IS IN REFERENCE OF THE ACTUAL LAWS



MADE IN ITALY

Questo prodotto è stato realizzato interamente in Italia con l'utilizzo di materie prime di altissima qualità

DESIGN
EOB

MADE IN ITALY

This product has been entirely manufactured in Italy, by top quality raw materials.



4 **NEL BOX DOCCIA
INSIDE THE SHOWER BOX**

**TUBI ELETTRICI
IN ALTO** **ELECTRICAL
PIPES UP**

**MURARE
WALL UP**

5 **FUORI BOX DOCCIA ZONA Z3
OUTSIDE THE SHOWER BOX AREA Z3**

**TUBI ELETTRICI
IN ALTO** **ELECTRICAL
PIPES UP**

**MURARE
WALL UP**

**NON COMPRESO
NOT INCLUDED**

10

11

6

INGOMBRI

7

**COLLEGARE ALLA LINEA
PROTETTA (VEDI PUNTO 3)**

**LINK AT THE
PROTECTED LINE
(SEE POINT 3)**

220V

12

**B
BLU**

**B1
ROSSO**

13

**IN CASO DI DOPPIO FARETTO
COLLEGARE I FARETTI TRA LORO
E QUELLO CON CAVO DOPPIO
CON IL CAVO CENTRALINA**

C

8

**COLLEGARE ALLA LINEA
PROTETTA (VEDI PUNTO 3)**

**LINK AT THE
PROTECTED LINE
(SEE POINT 3)**

9

14

**RIMUOVERE LA
PROTEZIONE
DEL BIADESIVO
REMOVE THE
SCOTC TAPE
PROTECTION**

**SILICONARE ALLE
PIASTRELLE**

15

**ACCENSIONE ROSSO
ON RED**

**ACCENSIONE VERDE
ON GREEN**

**ACCENSIONE BLU
ON BLUE**

**ACCENSIONE CICLO RGB
ON RGB CYCLE**

**SPEGNIMENTO
OFF**

MADE IN ITALY

Questo prodotto è stato realizzato interamente in Italia con l'utilizzo di materie prime di altissima qualità

**DESIGN
EOB**

MADE IN ITALY

This product has been entirely manufactured in Italy, by top quality raw materials.

BELLOSTA
Rubinetterie
Rubinetti d'autore dedicati a te

MADE IN ITALY

Questo prodotto è stato realizzato interamente in Italia con l'utilizzo di materie prime di altissima qualità

**DESIGN
EOB**

MADE IN ITALY

This product has been entirely manufactured in Italy, by top quality raw materials.

BELLOSTA
Rubinetterie
Rubinetti d'autore dedicati a te