

# Istruzioni revivre classic Istruzioni revivre classic

Art. 1031/2/C/C  
Art. 1031/2/C/D  
Art. 1031/4/C/C  
Art. 1031/4/C/D

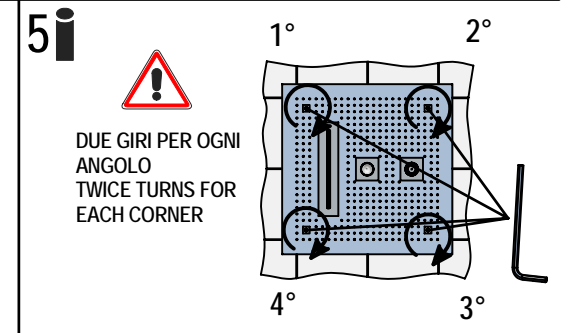
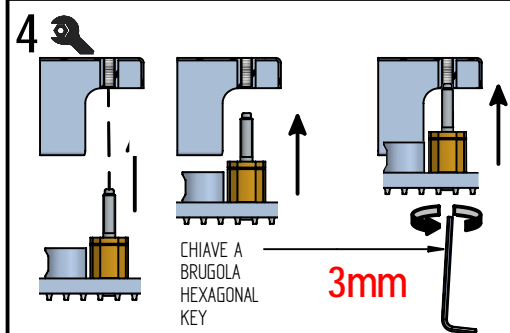
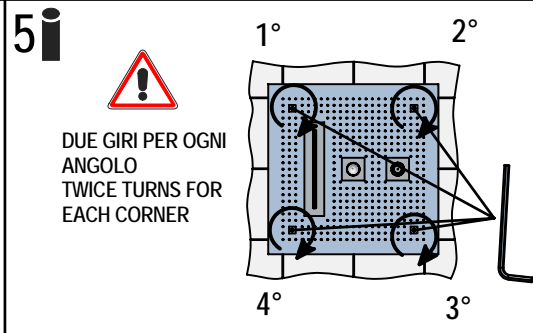
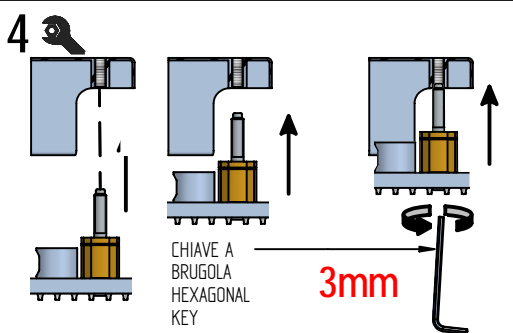
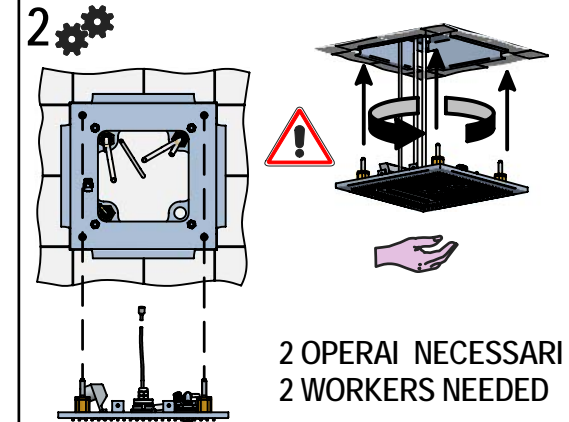
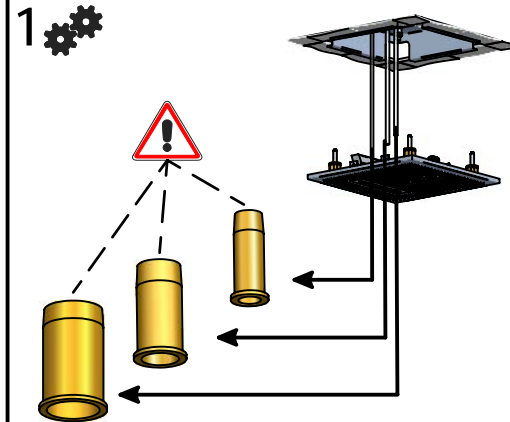
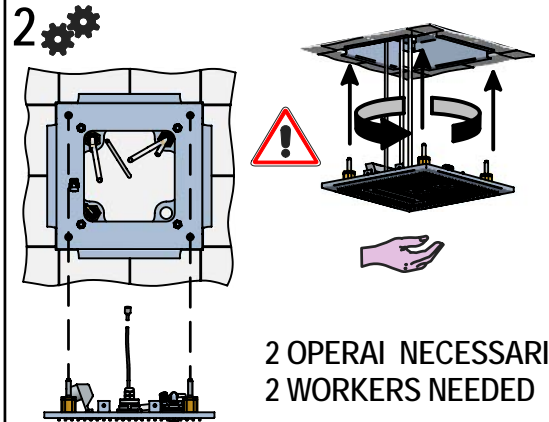
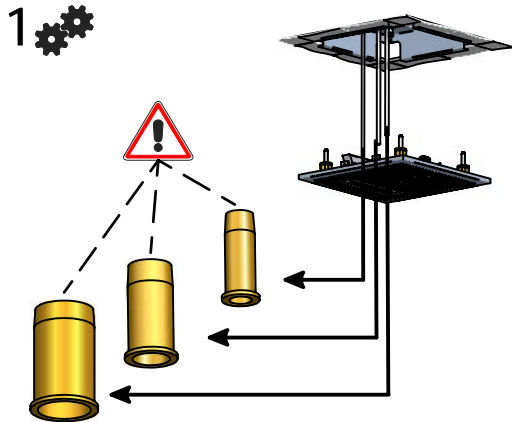
Art. 1031/2/D/C  
Art. 1031/2/D/D  
Art. 1031/4/D/C  
Art. 1031/4/D/D

Art. 1531/2/C/C  
Art. 1531/2/C/A  
Art. 1531/4/C/C  
Art. 1531/4/C/A

Art. 1031/2/C/C  
Art. 1031/2/C/D  
Art. 1031/4/C/C  
Art. 1031/4/C/D

Art. 1031/2/D/C  
Art. 1031/2/D/D  
Art. 1031/4/D/C  
Art. 1031/4/D/D

Art. 1531/2/C/C  
Art. 1531/2/C/A  
Art. 1531/4/C/C  
Art. 1531/4/C/A



MADE IN ITALY

DESIGN  
EOB

Questo prodotto è stato realizzato interamente in Italia con l'utilizzo di materie prime di altissima qualità

MADE IN ITALY

This product has been entirely manufactured in Italy, by top quality raw materials.



MADE IN ITALY

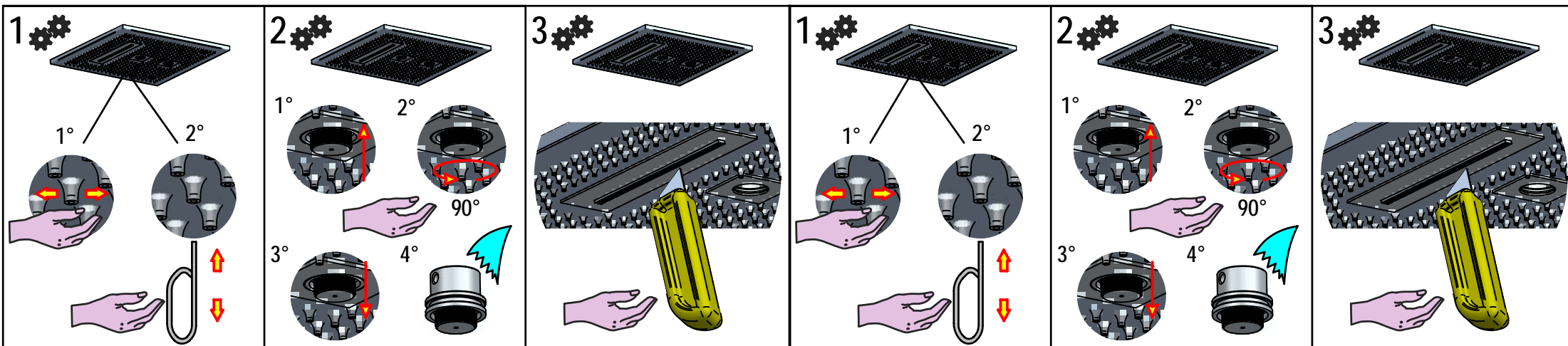
DESIGN  
EOB

Questo prodotto è stato realizzato interamente in Italia con l'utilizzo di materie prime di altissima qualità

MADE IN ITALY

This product has been entirely manufactured in Italy, by top quality raw materials.





**RICAMBI / SPARE PARTS**

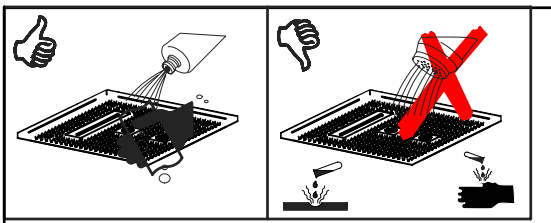
Cod.755095	Cod.755094	Cod.755093
Cod.755079	Cod.755080	Cod.755081
Cod.654054	Cod.655127	Cod.655183

Cod.755095	Cod.755094	Cod.755093
Cod.755079	Cod.755080	Cod.755081
Cod.654054	Cod.655127	Cod.655183

**RICAMBI / SPARE PARTS**

Cod.755095	Cod.755094	Cod.755093
Cod.755079	Cod.755080	Cod.755081
Cod.654054	Cod.655127	Cod.655183

Cod.755095	Cod.755094	Cod.755093
Cod.755079	Cod.755080	Cod.755081
Cod.654054	Cod.655127	Cod.655183

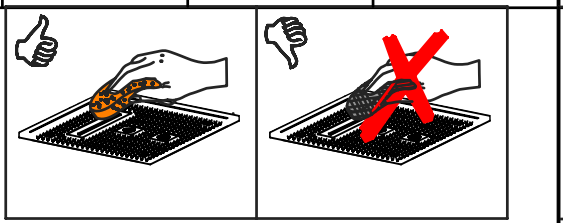


**MANUTENZIONE E PULIZIA**

Per una corretta manutenzione e pulizia di questo prodotto, raccomandiamo alcuni semplici accorgimenti:

- Utilizzare detergenti neutri, spruzzando il prodotto direttamente su un panno morbido onde evitare infiltrazioni
- Evitare sempre il contatto con prodotti acidi o abrasivi
- Risciacquare bene con abbondante acqua per eliminare eventuali residui ed asciugare sempre con un panno morbido
- Effettuare una pulizia periodica al fine di prevenire le formazioni calcaree

La BELLOSTA CARLO & C. non è RESPONSABILE di danni derivati dall'utilizzo di prodotti impropri per la pulizia.

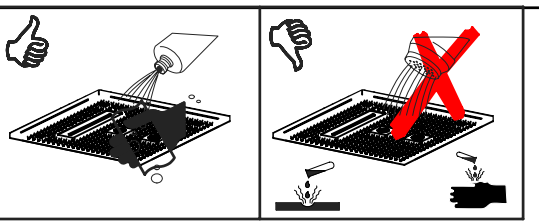


**MAINTENANCE AND CLEANING**

For a proper maintenance and cleaning, we recommend the following:

- Use **neutral detergents**, avoiding to spray directly on taps to avoid residual infiltration
- **Avoid** contact with acid or abrasive products
- **Rinse** with water and **always dry** with a clean cloth to avoid residue of detergent
- Perform a **periodic cleaning** to prevent limestone deposits

BELLOSTA CARLO & C. cannot be held responsible for damages due to an improper use of detergents

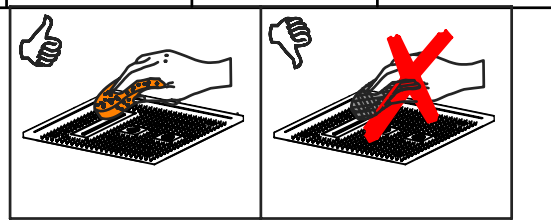


**MANUTENZIONE E PULIZIA**

Per una corretta manutenzione e pulizia di questo prodotto, raccomandiamo alcuni semplici accorgimenti:

- Utilizzare detergenti neutri, spruzzando il prodotto direttamente su un panno morbido onde evitare infiltrazioni
- Evitare sempre il contatto con prodotti acidi o abrasivi
- Risciacquare bene con abbondante acqua per eliminare eventuali residui ed asciugare sempre con un panno morbido
- Effettuare una pulizia periodica al fine di prevenire le formazioni calcaree

La BELLOSTA CARLO & C. non è RESPONSABILE di danni derivati dall'utilizzo di prodotti impropri per la pulizia.



**MAINTENANCE AND CLEANING**

For a proper maintenance and cleaning, we recommend the following:

- Use **neutral detergents**, avoiding to spray directly on taps to avoid residual infiltration
- **Avoid** contact with acid or abrasive products
- **Rinse** with water and **always dry** with a clean cloth to avoid residue of detergent
- Perform a **periodic cleaning** to prevent limestone deposits

BELLOSTA CARLO & C. cannot be held responsible for damages due to an improper use of detergents

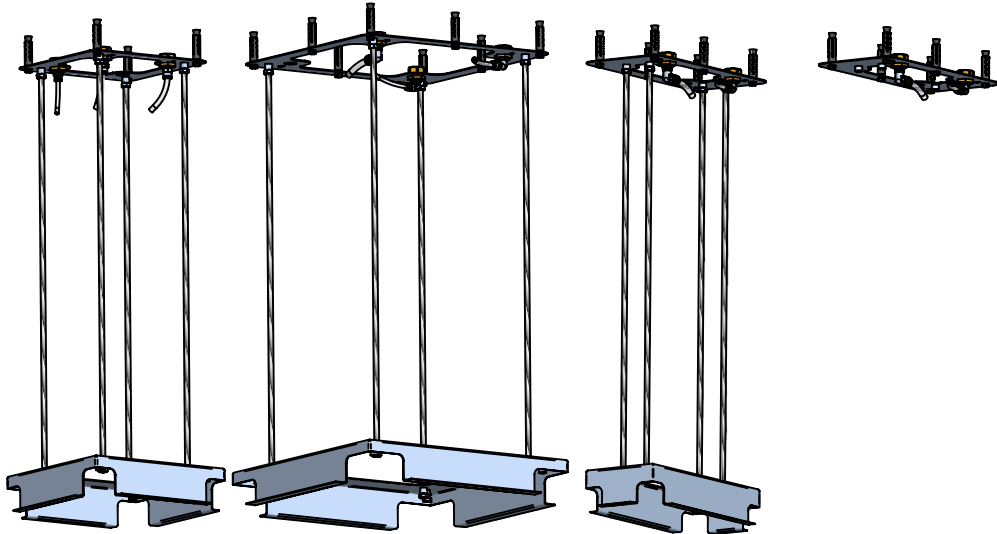
# ISTRUZIONI revivre

Art. 654092  
Art. 654091

Art. 654094  
Art. 654093

Art. 754094  
Art. 754093

Art. 754075  
Art. 754062



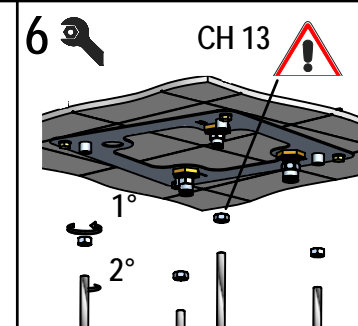
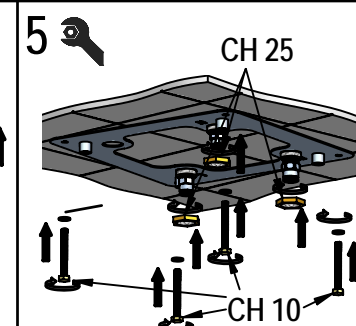
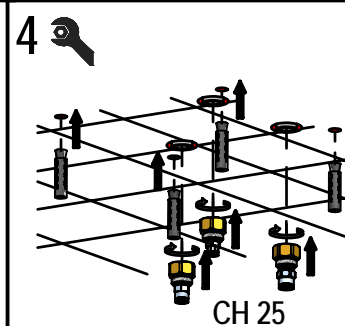
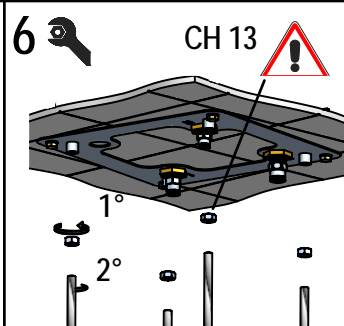
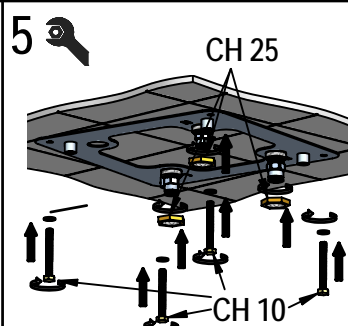
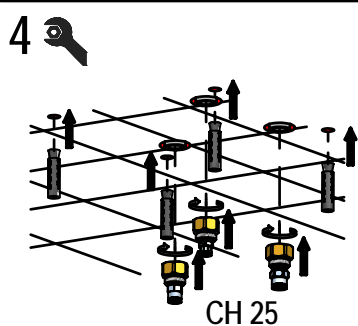
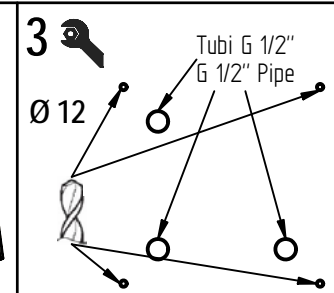
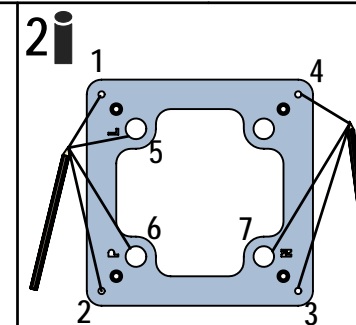
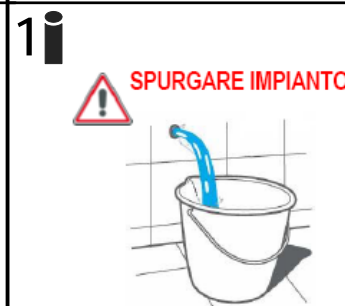
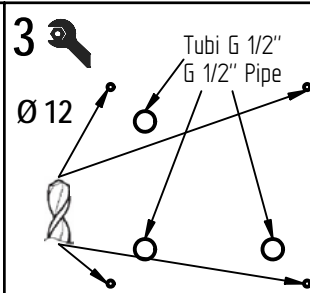
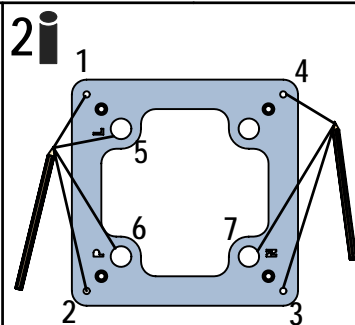
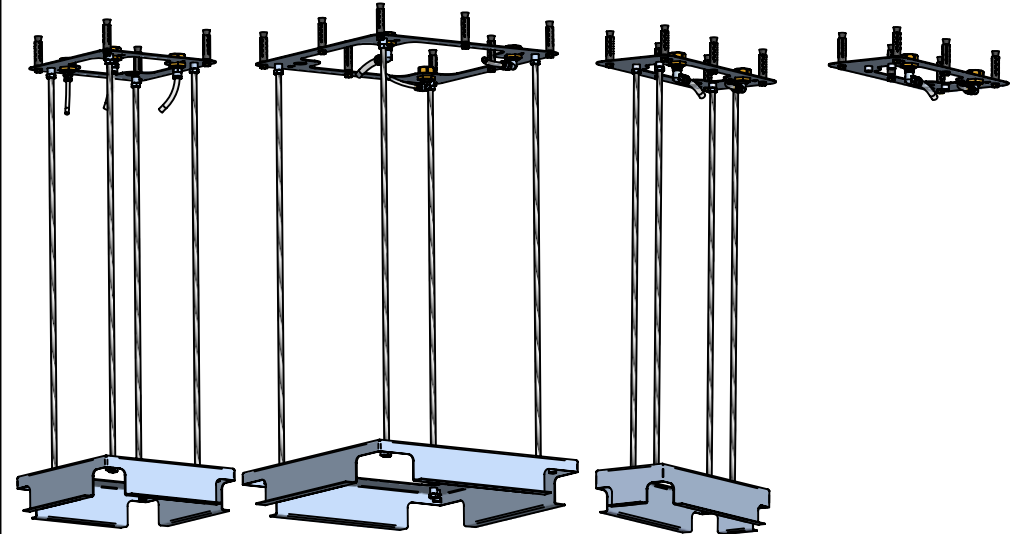
# ISTRUZIONI revivre

Art. 654092  
Art. 654091

Art. 654094  
Art. 654093

Art. 754094  
Art. 754093

Art. 754075  
Art. 754062



**MADE IN ITALY**

Questo prodotto è stato realizzato interamente in Italia con l'utilizzo di materie prime di altissima qualità

**DESIGN**  
**EOB**

**MADE IN ITALY**

This product has been entirely manufactured in Italy, by top quality raw materials.

**BELLOSTA**  
Rubinetterie  
Rubinetti d'autore dedicati a te

**MADE IN ITALY**

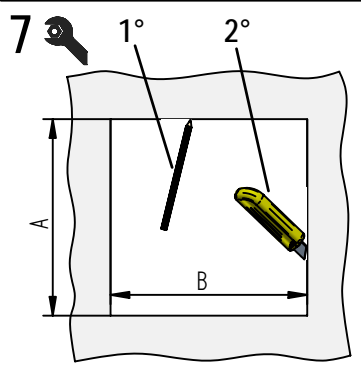
Questo prodotto è stato realizzato interamente in Italia con l'utilizzo di materie prime di altissima qualità

**DESIGN**  
**EOB**

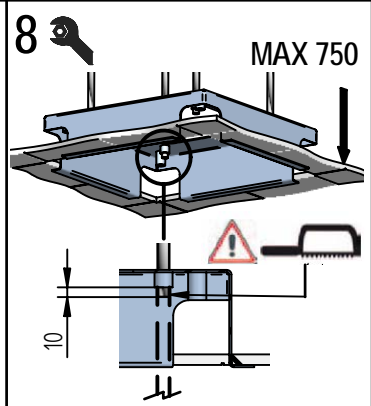
**MADE IN ITALY**

This product has been entirely manufactured in Italy, by top quality raw materials.

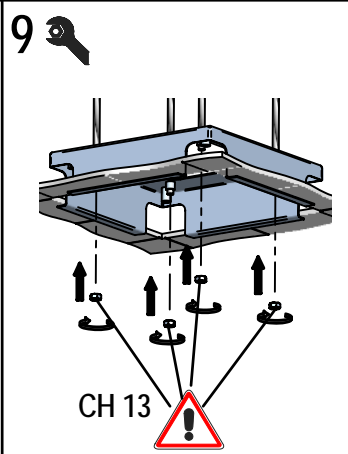
**BELLOSTA**  
Rubinetterie  
Rubinetti d'autore dedicati a te



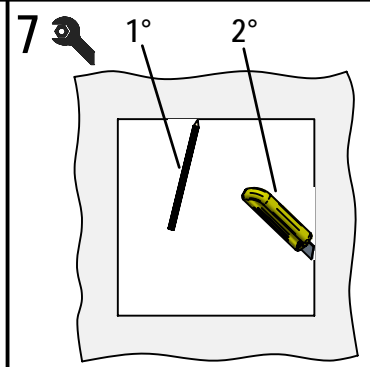
Art. 654092-654091 260 x 260  
 Art. 654094-654093 400 x 400  
 Art. 754094-754093 310 x 135



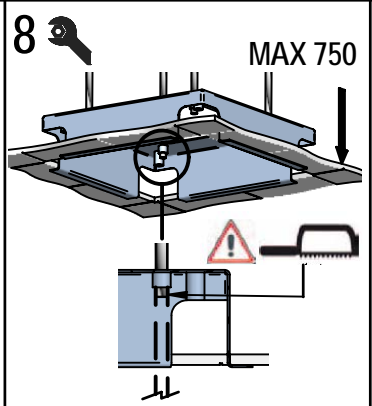
- Tagliare aste eccedenti  
 - Cut threaded rod



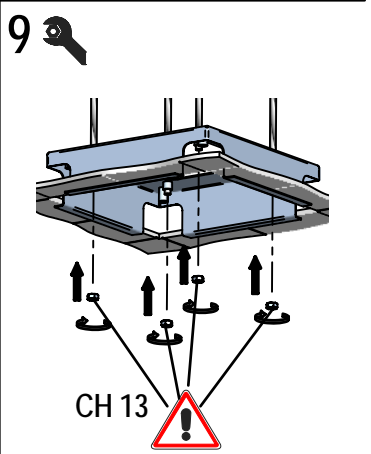
CH 13



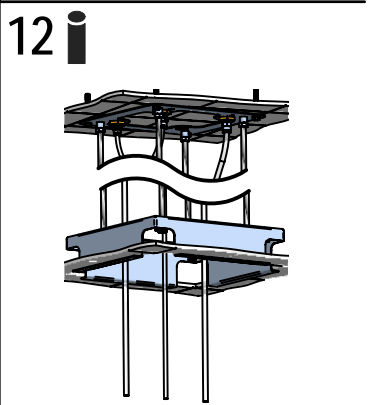
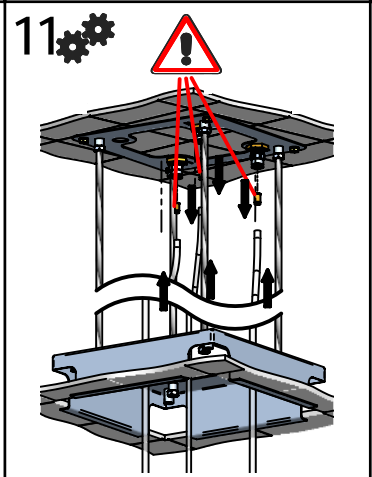
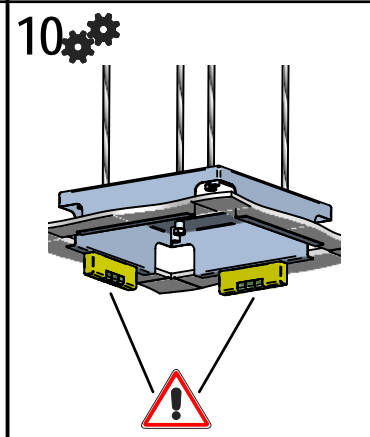
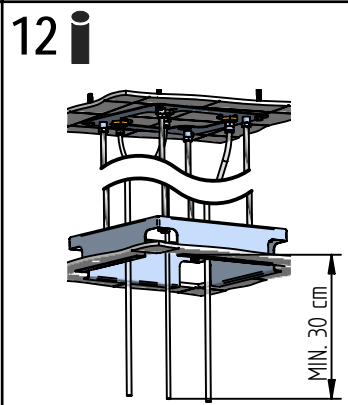
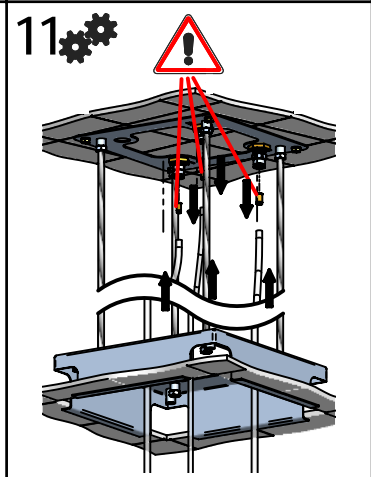
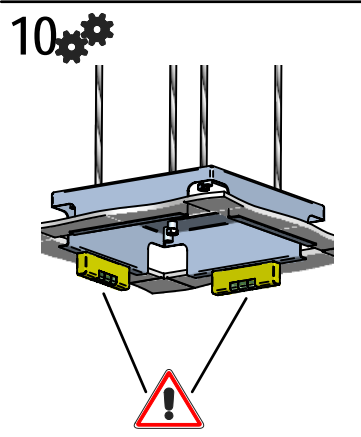
Art. 654092-654091 260 x 260  
 Art. 654094-654093 400 x 400  
 Art. 754094-754093 310 x 135



- Tagliare aste eccedenti  
 - Cut threaded rod



CH 13



**RICAMBI / SPARE PARTS**

COD. 755095	COD. 755094	COD. 755093	COD. 755079	COD. 755080	COD. 755081
solo per / only for Art. 654091, 654093, 754093, 754062		solo per / only for Art. 654091, 654093, 754093, 754062		solo per / only for Art. 654091, 654093, 754093, 754062	

La BELLOSTA CARLO & C. non è RESPONSABILE di danni derivati dall'utilizzo di prodotti impropri per la pulizia. BELLOSTA CARLO & C. cannot be held responsible for damages due to an improper use of detergents

**MADE IN ITALY** **DESIGN** **MADE IN ITALY**  
 Questo prodotto è stato realizzato interamente in Italia con l'utilizzo di materie prime di altissima qualità EQB This product has been entirely manufactured in Italy, by top quality raw materials. Rubinetti d'autore dedicati a te

**RICAMBI / SPARE PARTS**

COD. 755095	COD. 755094	COD. 755093	COD. 755079	COD. 755080	COD. 755081
solo per / only for Art. 654091, 654093, 754093, 754062		solo per / only for Art. 654091, 654093, 754093, 754062		solo per / only for Art. 654091, 654093, 754093, 754062	

La BELLOSTA CARLO & C. non è RESPONSABILE di danni derivati dall'utilizzo di prodotti impropri per la pulizia. BELLOSTA CARLO & C. cannot be held responsible for damages due to an improper use of detergents

**MADE IN ITALY** **DESIGN** **MADE IN ITALY**  
 Questo prodotto è stato realizzato interamente in Italia con l'utilizzo di materie prime di altissima qualità EQB This product has been entirely manufactured in Italy, by top quality raw materials. Rubinetti d'autore dedicati a te

BELLOSTA CARLO & C. S.p.A. - UFFICIO TECNICO BELLOSTA - B.I. 06/06 ISO 9001-2000 SCQ

BELLOSTA CARLO & C. S.p.A. - UFFICIO TECNICO BELLOSTA - B.I. 06/06 ISO 9001-2000 SCQ

