

# **GIGANT**

Мастер своего дела



**Руководство  
по эксплуатации**

**Верстак**

WY-760

## Сборка

- Выполнять сборку только в соответствии с данными инструкциями, используя надлежащий набор инструментов. Неправильная сборка может привести к возникновению опасных ситуаций
- Во время сборки носить защитные очки и перчатки повышенной прочности
- Поддерживать зону сборки в чистоте и порядке
- Во время проведения работ посторонние лица должны находиться за пределами зоны сборки
- Не выполнять сборку в случае сильной усталости или под воздействием
- лекарственных препаратов
- Убедиться, что пластмассовые ножки установлены на опорах соответствующим образом, и надежно затянуть все болты и винты

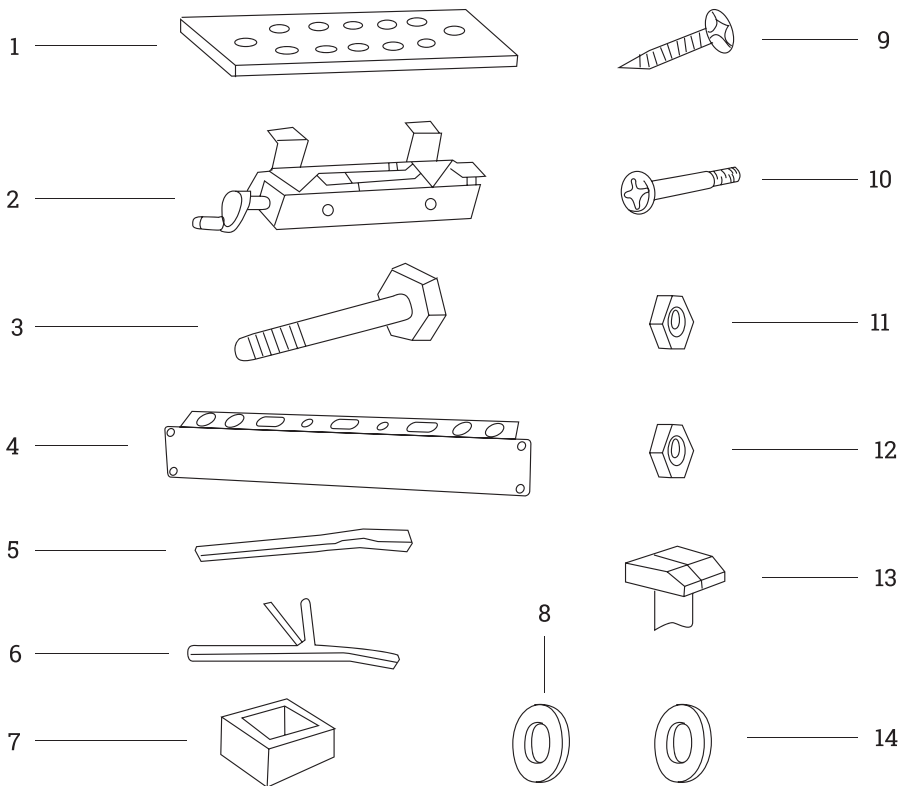
Необходимые инструменты:

- Крестообразная отвертка (головка 2)
- (не входит в комплект поставки)
- Молоток (не входит в комплект поставки)
- Гаечный ключ (входит в комплект поставки)

## Эксплуатация

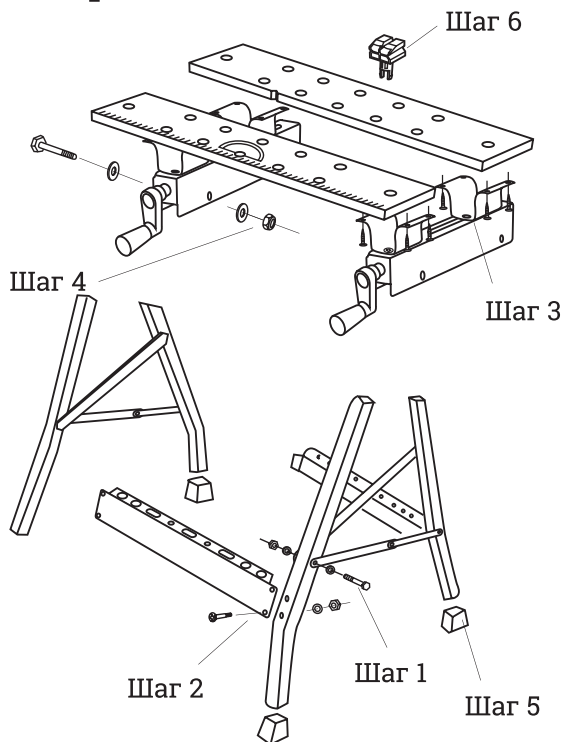
- Данная продукция не предназначена для игр. Не позволять детям играть с ней или рядом с ней
- Поддерживать рабочую зону в чистоте и порядке во избежание несчастных случаев
- Носить соответствующую рабочую одежду. Не носить свободную одежду или украшения. Избегать контакта волос, одежды и защитных перчаток с подвижными частями
- Свободная одежда, украшения или длинные волосы могут быть затянуты в подвижные части
- Не использовать поперечные планки в качестве лестницы. Не вставлять на верхнюю часть верстака
- Не превышать рекомендованную максимальную грузоподъемность верстака (90,71 кг/200 фунтов). Всегда медленно класть тяжелые грузы на верстак
- Использовать верстак только по назначению

# Перечень деталей



1. Верхняя часть верстака.....	2 шт	8. Шайба $\varnothing$ 8.....	12 шт
2. Скользящая опора.....	2 шт	9. Шуруп.....	16 шт
3. Болт с шестигранной головкой.....	6 шт	10. Болт с крестообразным шлицем М6.....	8 шт
4. Поперечная планка.....	2 шт	11. Гайка М6.....	8 шт
5. Опорная рама (А).....	2 шт	12. Гайка М8.....	6 шт
6. Опорная рама (В).....	2 шт	13. Упор.....	4 шт
7. Пластмассовая ножка.....	4 шт	14. Шайба $\varnothing$ 8.....	8 шт

# Инструкции по сборке



## Примечание:

Максимальная грузоподъемность верстака составляет 90, 71 кг/200 фунтов.

**Шаг 1** Использовать болты (3), шайбы (7) и гайки (11) для соединения опорных рам (5).

**Шаг 2** Использовать болты (9), шайбы (13) и гайки (10) для соединения поперечных планок (4).

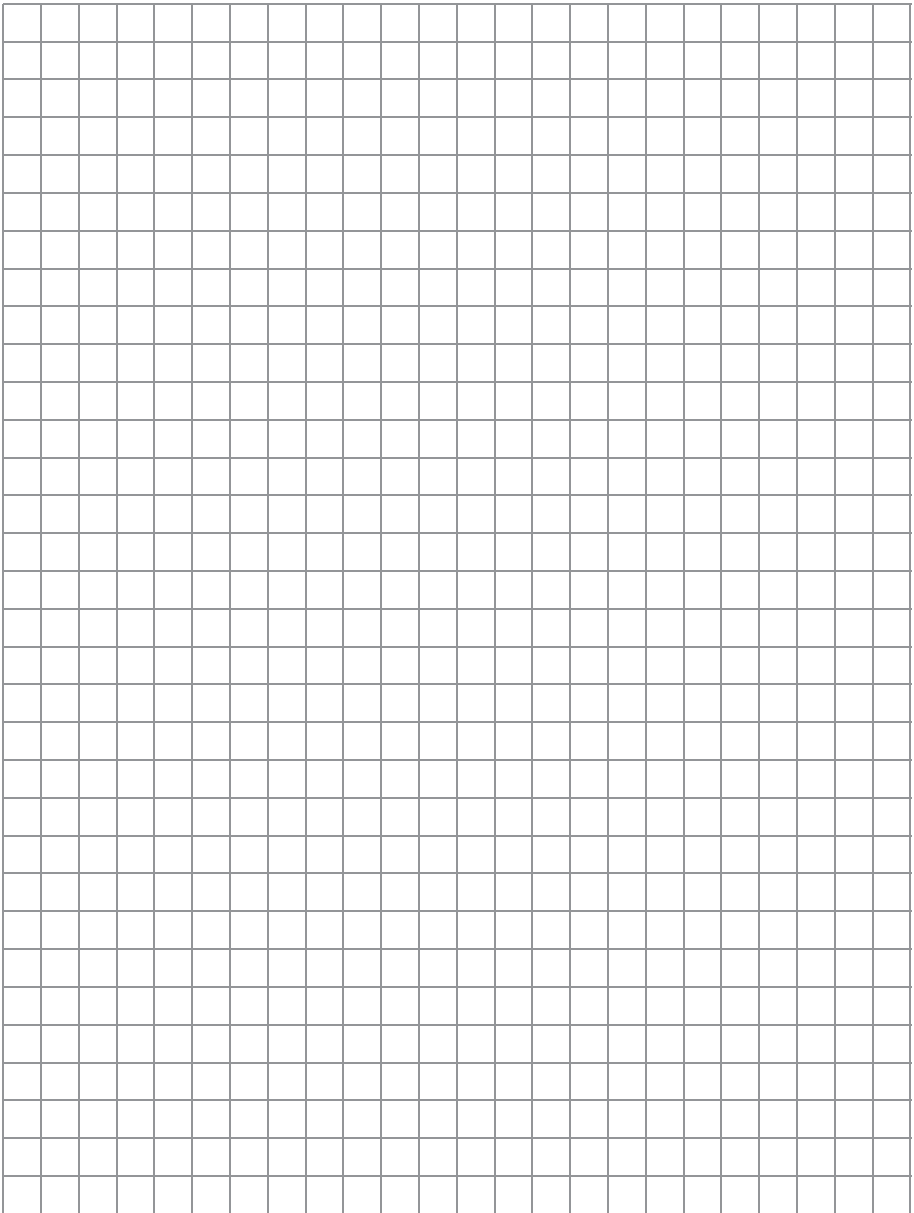
**Шаг 3** Использовать шурупы (8) для соединения скользящих опор (2) и верхних частей верстака (1).

**Шаг 4** Установить опорные рамы (5) на скользящие опоры (2), выровнять отверстия на скользящей опоре относительно отверстий на опорной раме, установить болты (3) и шайбы (7) снаружи опоры и подсоединить шайбы (7) и гайки (11) изнутри, использовать отвертку и гаечный ключ для затяжки винтов.

**Шаг 5** Подсоединить пластмассовые ножки (6) к опорам (5). Каждая опора должна быть подсоединена с самой длинной стороны, с внешнего угла, обозначенного стрелкой внутри.

**Шаг 6** Выбрать соответствующие отверстия на верхних частях верстака для фиксации упоров (12).

# Для заметок



# Адреса сервисных центров

## Москва

г. Котельники, Яничкин проезд, д. 3  
+7 (499) 703-20-72

## Санкт-Петербург

п. Шушары, Новгородский проспект, д. 25, корп. 3  
(вход под вывеской «ВсеИнструменты.ру»)  
+7 (812) 309-53-93 доб. 608

Информация об актуальных сервисных центрах  
в регионах размещена на сайте  
[www.vseinstrumenti.ru](http://www.vseinstrumenti.ru)

# Гарантийный талон

# GIGANT

№ \_\_\_\_\_

Гарантийный талон является документом, дающим право на гарантийное обслуживание приобретенного инструмента. Гарантия на проданное изделие подразумевает под собой его бесплатный ремонт, либо замену на аналогичное изделие, в случае невозможности ремонта в течение гарантийного срока. Гарантия покрывает расходы на работу по гарантийному ремонту и на стоимость запасных частей. Стоимость почтовых отправлений, страховки и отгрузки изделий для ремонта не входит в гарантийные обязательства. В случае утери гарантийного талона, владелец лишается права на гарантийное обслуживание. Условия гарантии не предусматривают профилактику и чистку изделия, а также выезд мастера к месту установки изделия с целью его подключения, настройки, ремонта или консультаций.

## Гарантия 12 месяцев

На данное изделие распространяется гарантийный срок 12 месяцев со дня продажи через сеть фирменных магазинов. Срок службы изделия составляет 5 лет.

В целях определения причин отказа и/или характера поврежденных изделия производится техническая экспертиза в сроки, установленные законодательством. По результатам экспертизы принимается решение о возможности восстановления изделия или необходимости его замены.

Гарантия распространяется на все поломки, которые делают невозможным дальнейшее использование изделия и вызваны дефектами изготовителя, материала или конструкции.

Гарантийный ремонт осуществляется при соблюдении следующих условий.

1. Имеется в наличии товарный или кассовый чек и гарантийный талон с указанием в нем даты продажи, подписи покупателя, штампа торгового предприятия.
2. Предоставление неисправного изделия в чистом виде.
3. Гарантийный ремонт производится только в течение срока, указанного в данном гарантийном талоне.

Гарантия не распространяется на следующие случаи

Гарантия не распространяется также на изделия со следами несанкционированного вмешательства в конструкцию, осуществленного лицами без специального разрешения на проведение ремонтных работ.

Естественный износ.

Несоблюдение мер безопасности.

Несоблюдение рекомендаций по техническому обслуживанию.

Неправильное использование или грубого обращения.

Наличие внутри изделия пыли, мелкодисперсных веществ, жидкостей, насекомых, посторонних предметов.

С правилами эксплуатации и условиями гарантии ознакомлен. Претензий к комплектации и внешнему виду не имею.

Изготовитель оставляет за собой право на внесение изменений в конструкцию, дизайн и комплектацию изделия

.....  
Ф. И. О. покупателя

.....  
подпись покупателя

Штамп торговой организации

Без штампа или печати торговой организации гарантийный талон не действителен!

ОТРЫВНОЙ ТАЛОН № 1 \_\_\_\_\_

Дата приема \_\_\_\_\_

Дата выдачи \_\_\_\_\_

Номер заказ-наряда \_\_\_\_\_

Мастер \_\_\_\_\_

1

ОТРЫВНОЙ ТАЛОН № 2 \_\_\_\_\_

Дата приема \_\_\_\_\_

Дата выдачи \_\_\_\_\_

Номер заказ-наряда \_\_\_\_\_

Мастер \_\_\_\_\_

2

ОТРЫВНОЙ ТАЛОН № 3 \_\_\_\_\_

Дата приема \_\_\_\_\_

Дата выдачи \_\_\_\_\_

Номер заказ-наряда \_\_\_\_\_

Мастер \_\_\_\_\_

3

Вы можете заказать  
инструмент марки  
Gigant на сайте  
[www.vseinstrumenti.ru](http://www.vseinstrumenti.ru)

8 800 333-83-28



**Правообладатель ТМ «Gigant»**

ООО «ВсеИнструменты.ру» 109451, Россия,  
г. Москва, ул. Братиславская, д. 16, корп. 1, пом. 3  
тел. +7 (499) 681-23-58