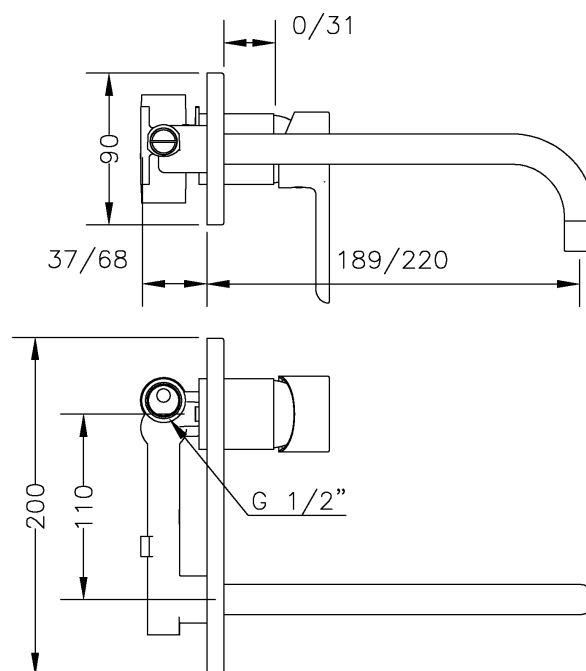


65132 19 45 66

MONOMANDO DE LAVABO EMPOTRADO CAÑO 22 CM OSLO OSLO BUILT-IN WASH-BASIN MIXER 22 CM SPOUT



Características

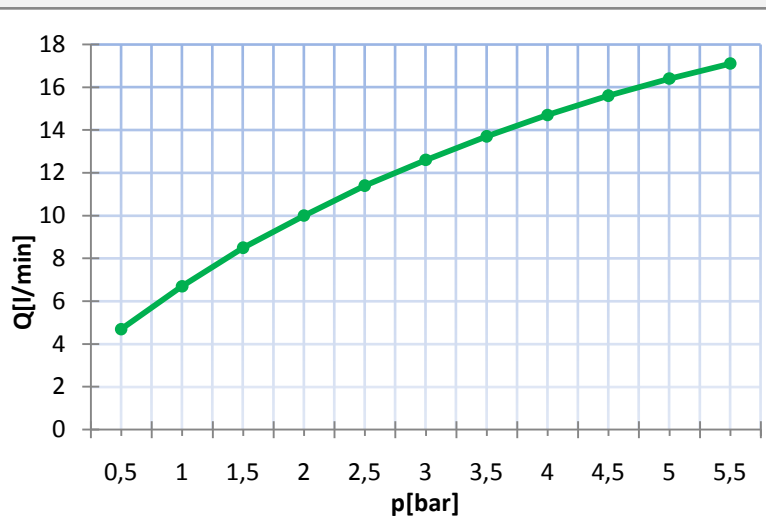
- 1) Cuerpo y placa realizados en latón según UNE-EN 1982.
- 2) Maneta fabricada en Zamak.
- 3) Cromado según EN 248.
- 4) Cartucho cerámico silencioso Ø35 con salida dirigida.
- 5) Atomizador plástico antical hembra M18x1 con carcasa de latón cromado.
- 6) Caño de 22 cm.
- 7) Conexiones G ½".
- 8) Temperatura máxima uso: 85 °C.
- 9) Temp. máx. recomendada: 65 °C.
- 10) Presión máxima uso: 10 bar.
- 11) Presión mínima uso: 0,5 bar.
- 12) Presión recomendada: 1 - 5 bar.

Features

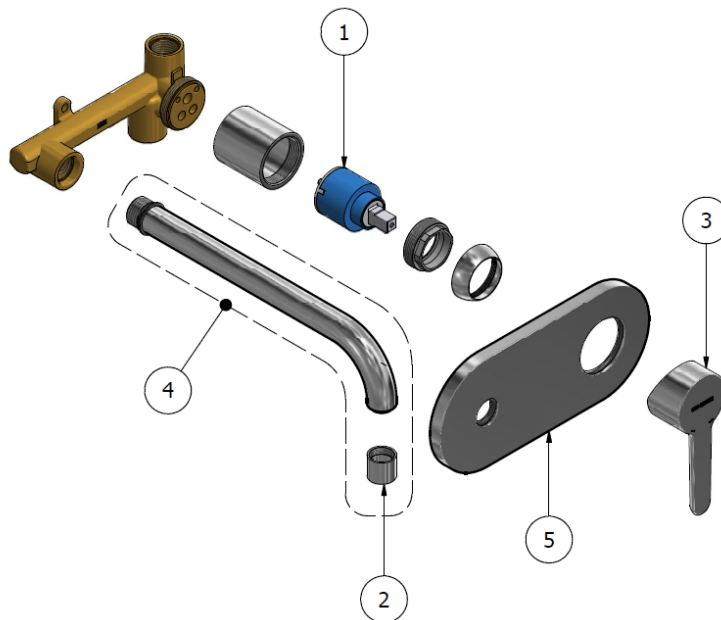
- 1) Body and plate made in brass according to UNE-EN 1982.
- 2) Handle made in Zamak.
- 3) Chrome plated according to EN 248.
- 4) Guided outlet noiseless Ø35 ceramic cartridge.
- 5) Anti-lime female M18x1 plastic aerator with chrome plated brass cover.
- 6) Spout of 22 cm.
- 7) G ½" connectors.
- 8) Maximum use temperature: 85 °C.
- 9) Max. recommended temp.: 65 °C.
- 10) Maximum use pressure: 10 bar.
- 11) Minimum use pressure: 0,5 bar.
- 12) Recommended pressure: 1 - 5 bar.

Caudal / Water Flow

Presión / Pressure		Caudal / Water flow
Bar	psi	l/min
0,5	7,3	4,7
1,0	14,5	6,7
1,5	21,8	8,5
2,0	29,0	10
2,5	36,3	11,4
3,0	43,5	12,6
3,5	50,8	13,7
4,0	58,0	14,7
4,5	65,3	15,6
5,0	72,5	16,4
5,5	79,8	17,1



Recambios / Spare Parts



No.	Código	Descripción	Description
1	100053	Cartucho cerámico D35 convencional	Conventional D35 ceramic cartridge
2	100089 45	Atomizador H18x1 antical	F18x1 anti-lime aerator
3	100001 19 45	Maneta Oslo	Oslo handle
4	68929 45	Caño mural tubo recto 22 cm D20	D20 wall mounted pipe spout 22 cm
5	PL131	Placa lavabo ovalada D35	D35 oval basin plate