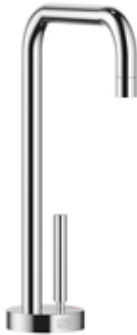


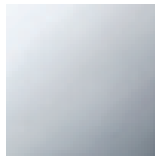
Кухня - Meta.02

ГОРЯЧИЙ И ХОЛОДНЫЙ WATER DISPENSER - хром

Артикульный номер: 17 861 625-00



- вылет 145 мм
- неподвижный, температурно-изолированный излив
- ламинарная струя
- высота смесителя 249 мм
- высота до регулятора ламинарной струи 184 мм
- диаметр сверлёного отверстия 35 мм
- подача фильтрованной горячей воды температурой до 93 °С
- подготовка фильтрованной холодной воды
- расход макс. 2 л/мин при гидравлическом давлении 3 бара
- блок управления в сборе для настенного монтажа (137 x 159 x 60 мм)
- электронный магнитный клапан
- блок питания с вилкой 100-230 В, 50-60 Гц, 18 Вт, включая комплект адаптеров для страны покупателя
- не содержит свинца
- Группа смесителей согл. DIN 4109: 1
- (ADA)
- NOTE: Not compatible with Reverse Osmosis
- Для безупречной работы крана HOT & COLD WATER DISPENSER, подключенного к бойлеру и фильтру, обеспечьте минимальное гидравлическое давление 3 бар.
- Помимо этого установка должна производиться над кухонной раковиной.
- Картридж фильтра следует менять каждые 6 месяцев. Обязательно соблюдайте все указания руководства по монтажу.
- Подробные указания по планированию и технические данные см. www.dornbracht.com/professional



хром

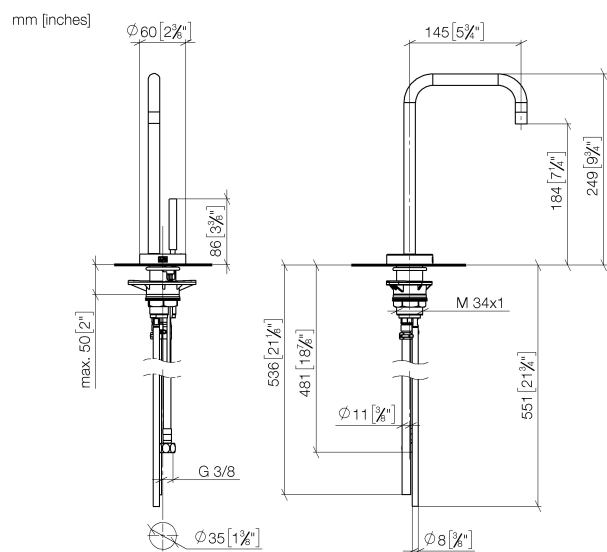
Для данного артикула требуются комплектующие.

Кухня - Meta.02

ГОРЯЧИЙ И ХОЛОДНЫЙ WATER DISPENSER - хром

Артикульный номер: 17 861 625-00

размерный чертёж



Все величины в мм / дюймах = мм x 0,0394