

Кухня - Meta.02

ГОРЯЧИЙ И ХОЛОДНЫЙ WATER DISPENSER - хром

Артикульный номер: 17 861 625-00



- вылет 145 мм
- неподвижный, температурно-изолированный излив
- ламинарная струя
- высота смесителя 249 мм
- высота до регулятора ламинарной струи 184 мм
- диаметр сверлёного отверстия 35 мм
- подача фильтрованной горячей воды температурой до 93 °C
- подготовка фильтрованной холодной воды
- расход макс. 2 л/мин при гидравлическом давлении 3 бара
- блок управления в сборе для настенного монтажа (137 x 159 x 60 мм)
- электронный магнитный клапан
- блок питания с вилкой 100-230 В, 50-60 Гц, 18 Вт, включая комплект адаптеров для страны покупателя
- не содержит свинца
- Группа смесителей согл. DIN 4109: 1
- (ADA)
- NOTE: Not compatible with Reverse Osmosis
- Для безупречной работы крана HOT & COLD WATER DISPENSER, подключенного к бойлеру и фильтру, обеспечьте минимальное гидравлическое давление 3 бар.
- Помимо этого установка должна производиться над кухонной раковиной.
- Картридж фильтра следует менять каждые 6 месяцев. Обязательно соблюдайте все указания руководства по монтажу.
- Подробные указания по планированию и технические данные см. www.dornbracht.com/professional



хром

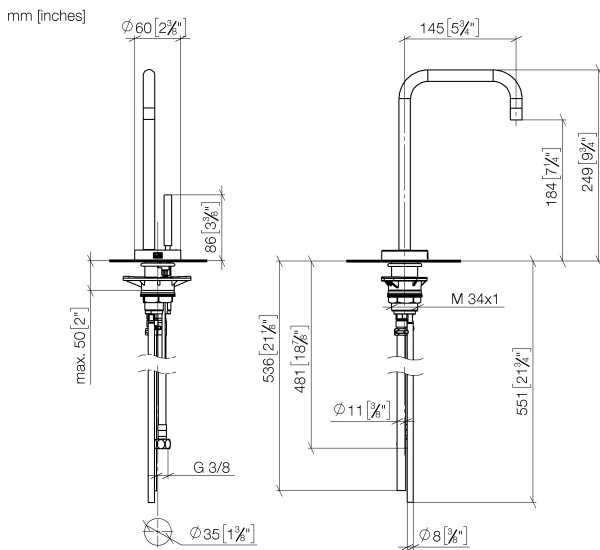
Для данного артикула требуются комплектующие.

Кухня - Meta.02

ГОРЯЧИЙ И ХОЛОДНЫЙ WATER DISPENSER - хром

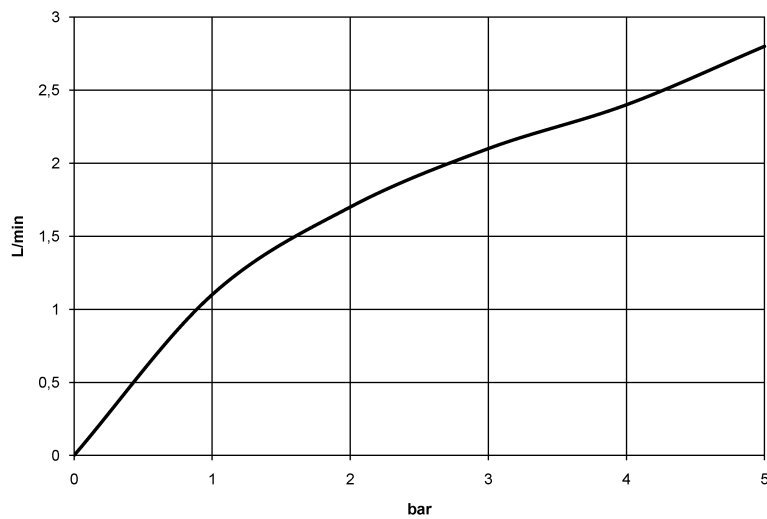
Артикульный номер: 17 861 625-00

размерный чертеж



Все величины в мм / дюймах = мм x 0,0394

график расхода





Кухня - Meta.02

ГОРЯЧИЙ И ХОЛОДНЫЙ WATER DISPENSER - хром

Артикульный номер: 17 861 625-00

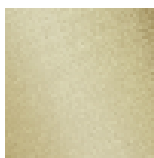
Другие варианты поверхностей



платина матовая
17 861 625-06



платина
17 861 625-08



латунь сатинированная
17 861 625-28

Другие поверхности по запросу (x-tra Service)



12 892 970 90

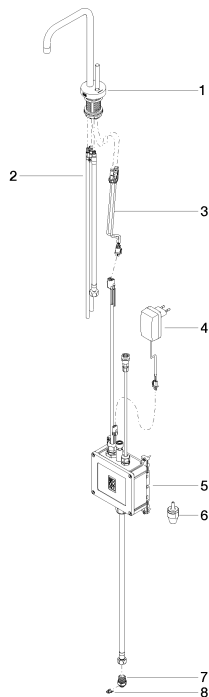
Бак с горячей водой вкл.
фильтр -

Кухня - Meta.02

ГОРЯЧИЙ И ХОЛОДНЫЙ WATER DISPENSER - хром

Артикульный номер: 17 861 625-00

Спецификация запасных частей



№	Артикульный №	Наименование	Расходуемое кол-во
1	90 17 85 100 02-00	Излив 520 x 200 x 180 мм - хром	1
2	90 30 04 067 00 90	Шланг -	1
3	90 10 01 048 00 90	Принадлежности электрические 48 x 253 x 59 мм -	1
4	04 10 01 050 00 90	Питание -	1
5	04 11 11 064 00 90	Блок управления 315 x 85 x 210 мм -	1
6	90 24 04 291 00 90	Подключение Ø 26 x 58 мм -	1
7	09 24 04 293 90	нипель 20,5 x 23 x 30 мм -	1
8	09 16 01 045 90	кольцо 15,4 x 12,48 x 1,39 мм -	1