

# TOTO

TC501CVK

安裝說明書

Instructions

Installationsanleitung


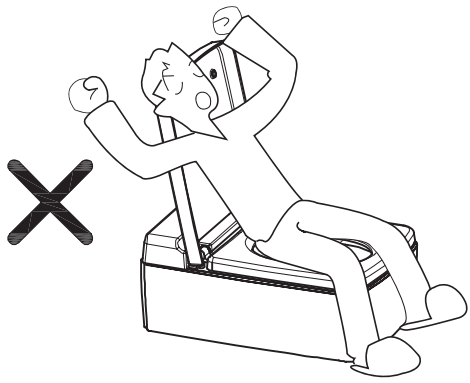

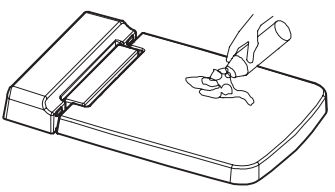

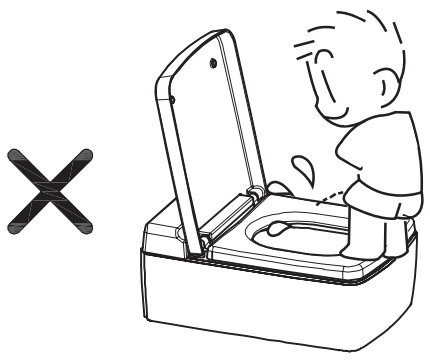

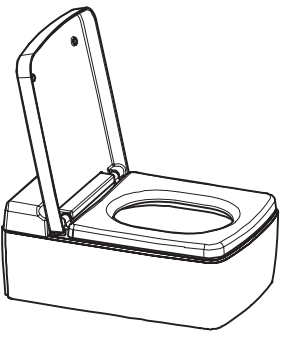
Instruction d'installation

Инструкция по установке

# Instruction

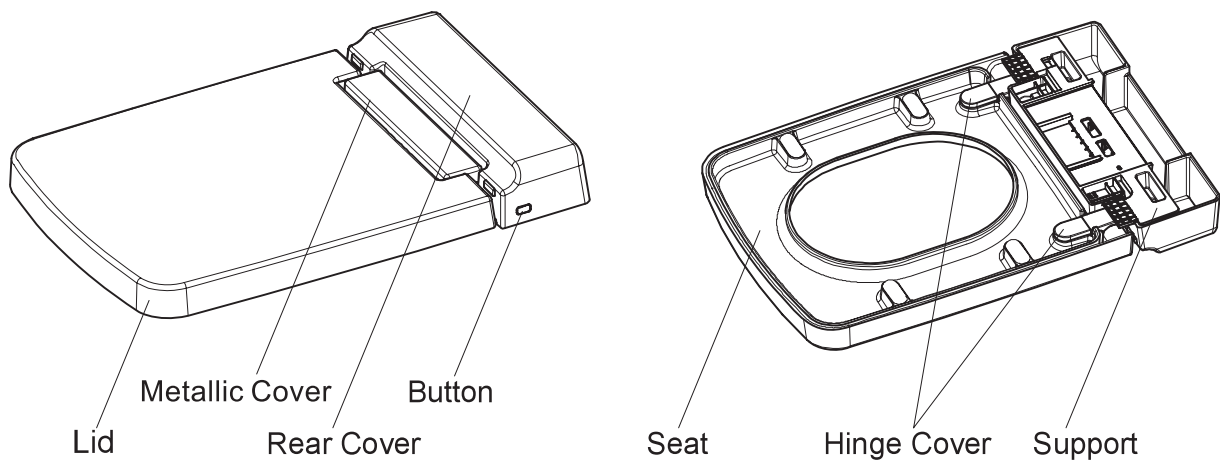
TC501CVK

## ! Caution

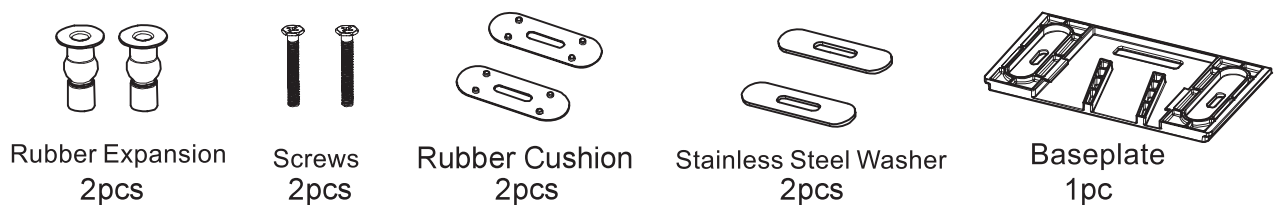
			 <p>Don't use acidic or alkaline toilet or bathroom cleanser to clean the seat and cover. Wipe with a soft cloth dampened with diluted kitchen cleanser (pH neutral). After cleaning wipe away any remaining droplets. Avoid dry cloth or tissue.</p>
			

## Accessories and Parts

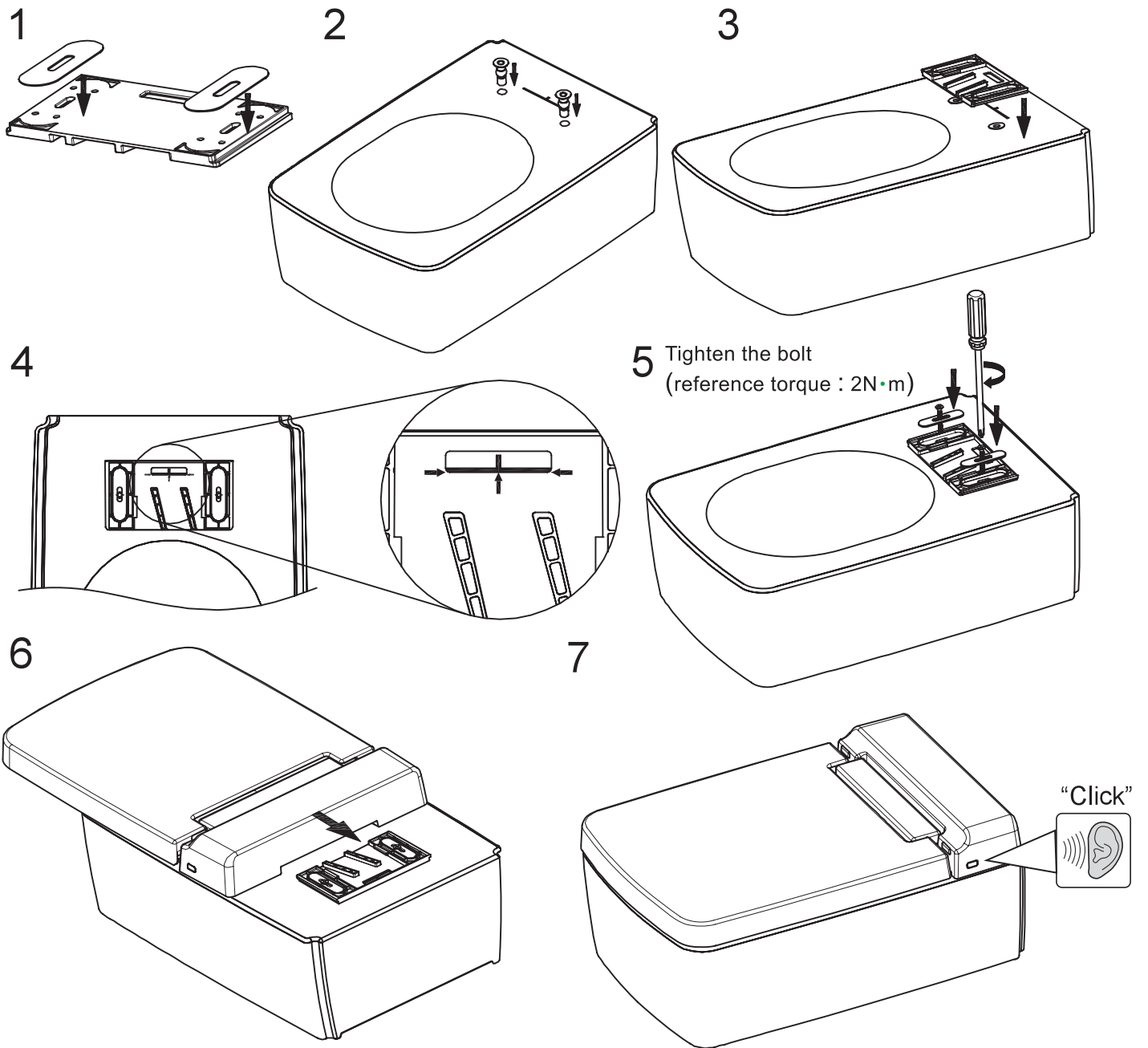
### 1. Main Parts



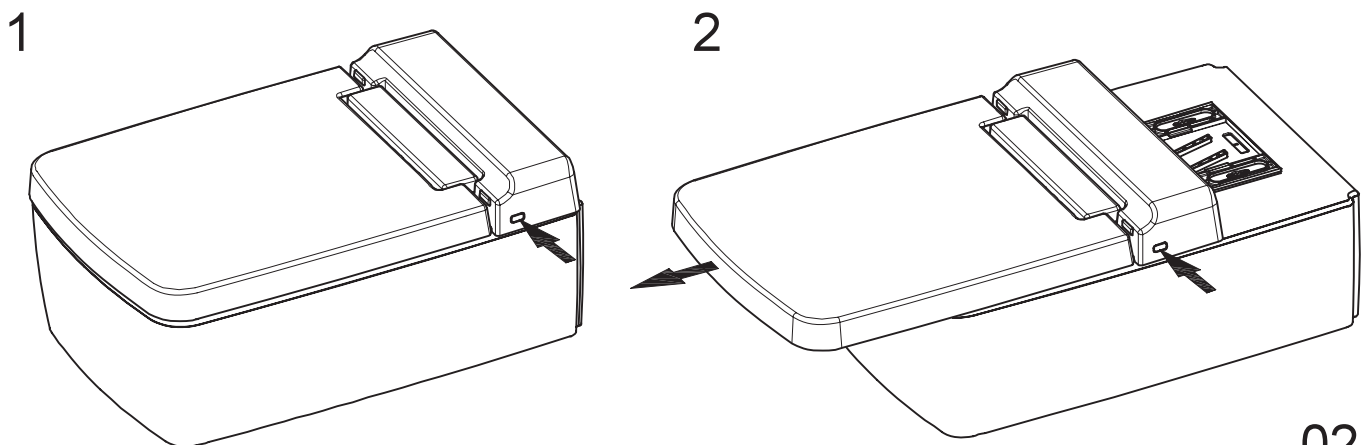
### 2. Accessories & Parts



## Install Method



## Disassembling Method



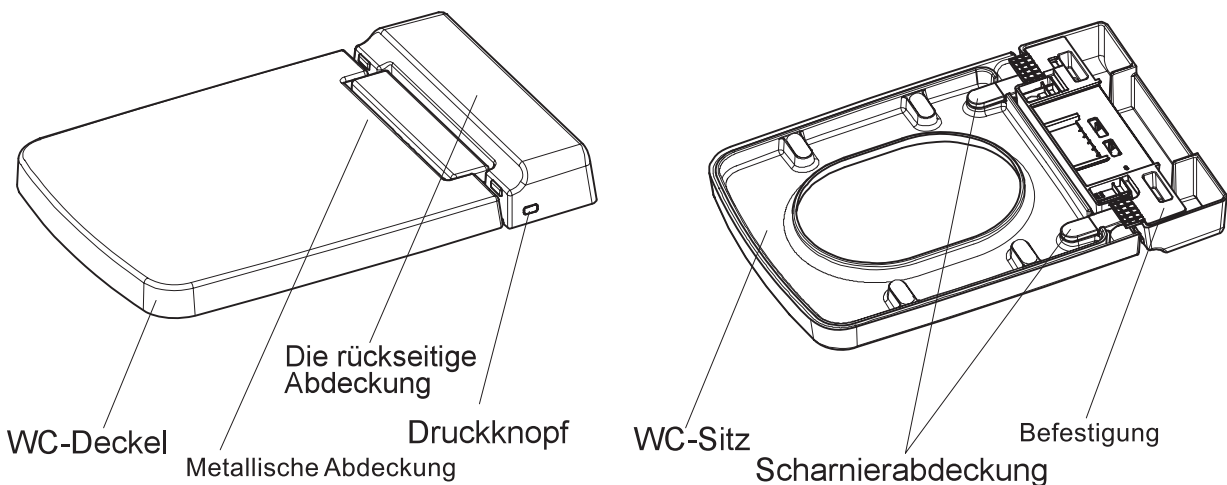
# Installationsanleitung

TC501CVK

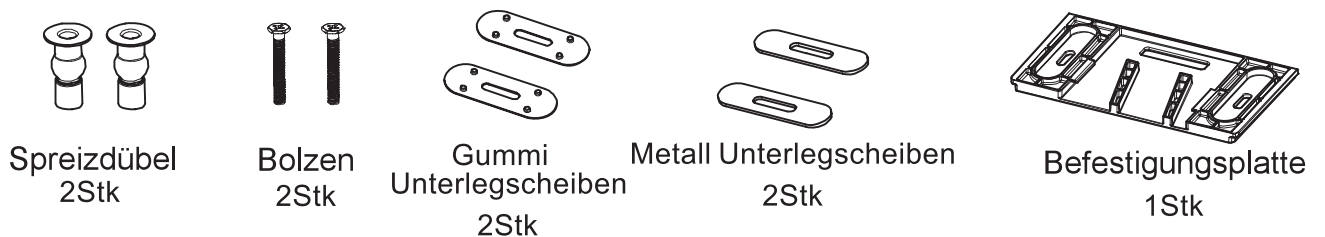
! Warnung			
⊘	✗		⊘
			<p>✗ </p> <p>Verwenden Sie keine sauren oder alkalischen WC oder Bad-Reiniger, um den WC-Sitz und -Deckel zu reinigen. Verwenden Sie neutrales Reinigungsmittel zur Reinigung des WC-Deckels und Sitz und trocken Sie den WC-Deckel und -Sitz ab.</p>
⊘	✗		⊘
			<p>✗ </p>

## Hauptteile und Komponenten

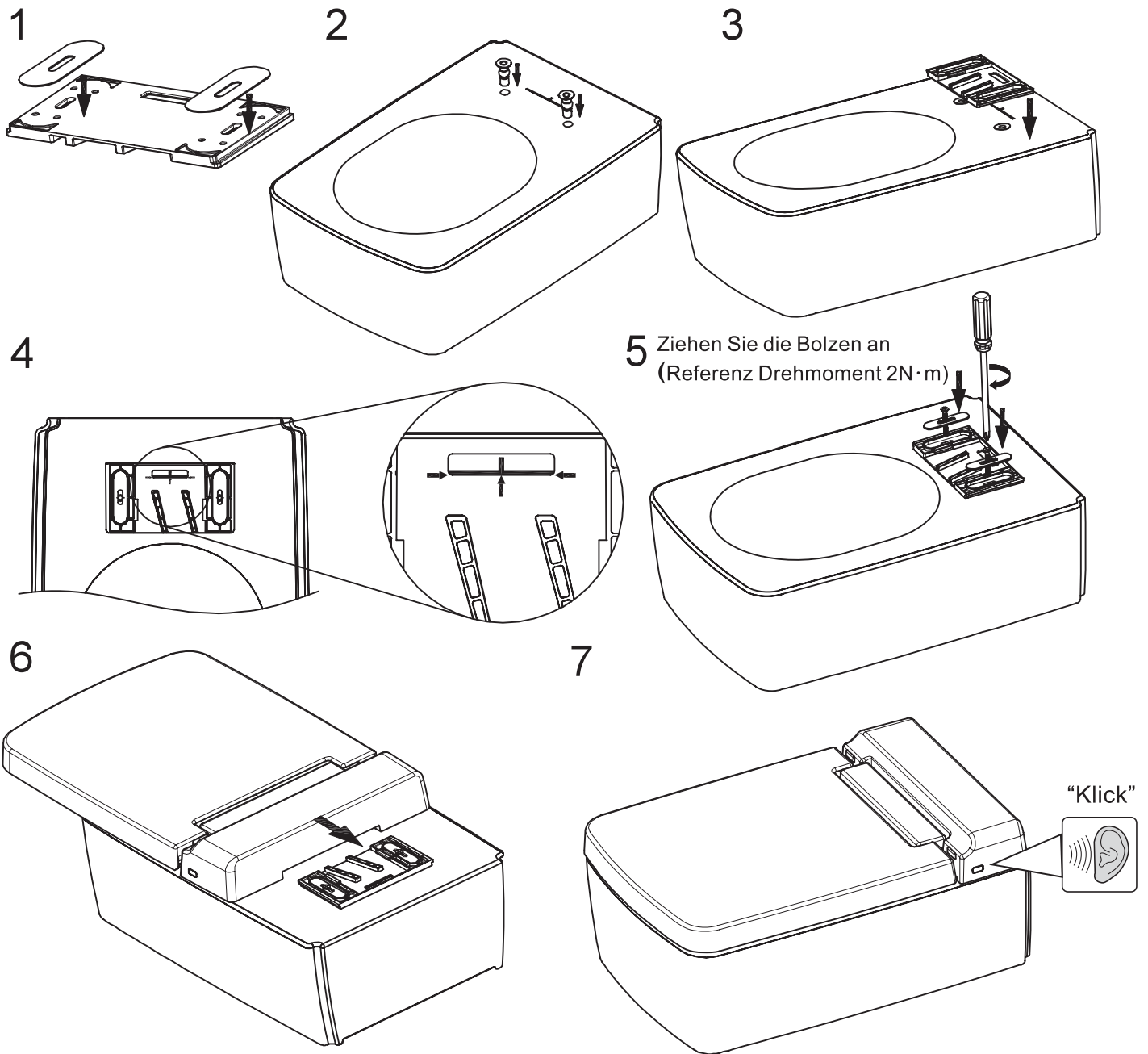
### 1. Hauptteile



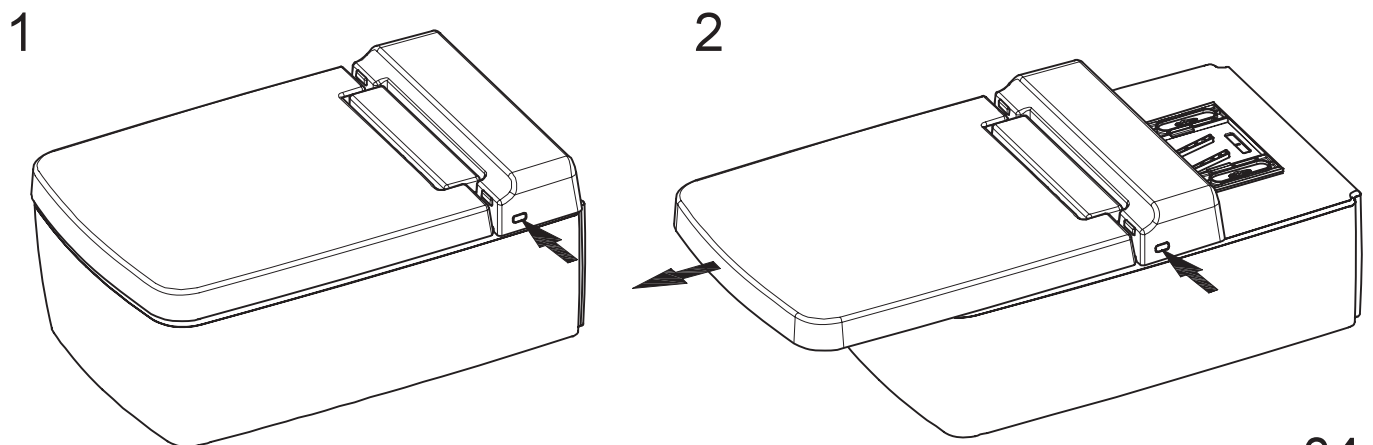
### 2. Zubehörset



# Installationsanleitung




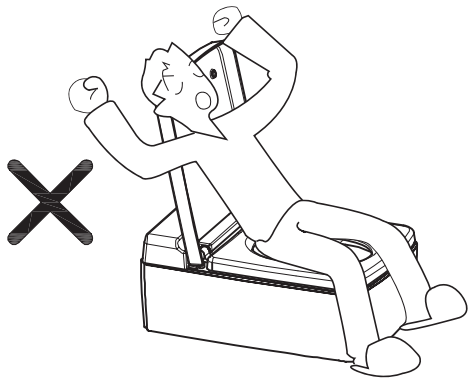

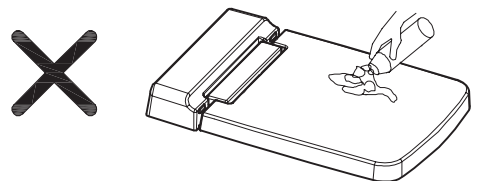

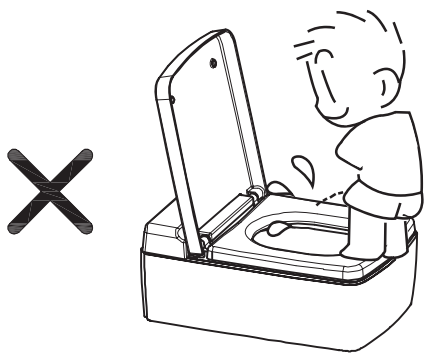

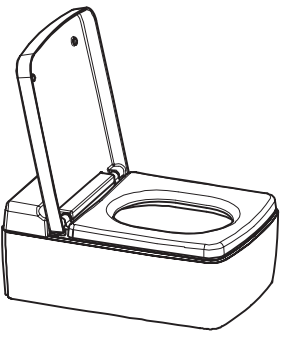
# Demontage des WC Sitz



# Instruction d'installation

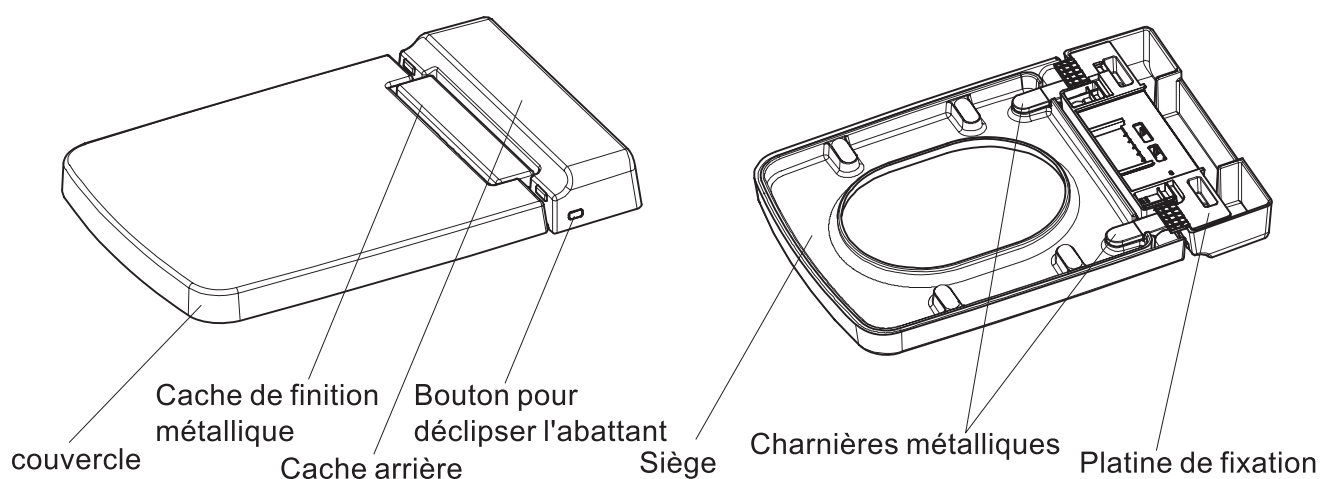
TC501CVK

**! Attention**

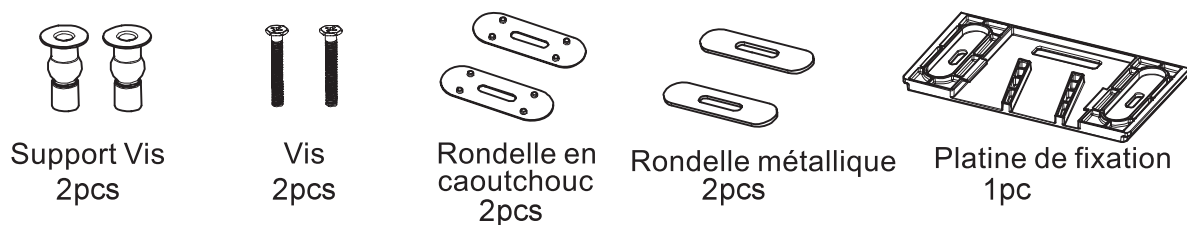
			 <p>Ne pas utiliser de nettoyant acide ou alcalin pour nettoyer le couvercle et l'abattant. Essuyer avec un chiffon doux imbibé de nettoyant dilué, utilisé en cuisine (pH neutre). Après nettoyage, essuyer les gouttelettes. Eviter les chiffons secs ou morceaux de tissu.</p>
			

## Pièces principales et détachées

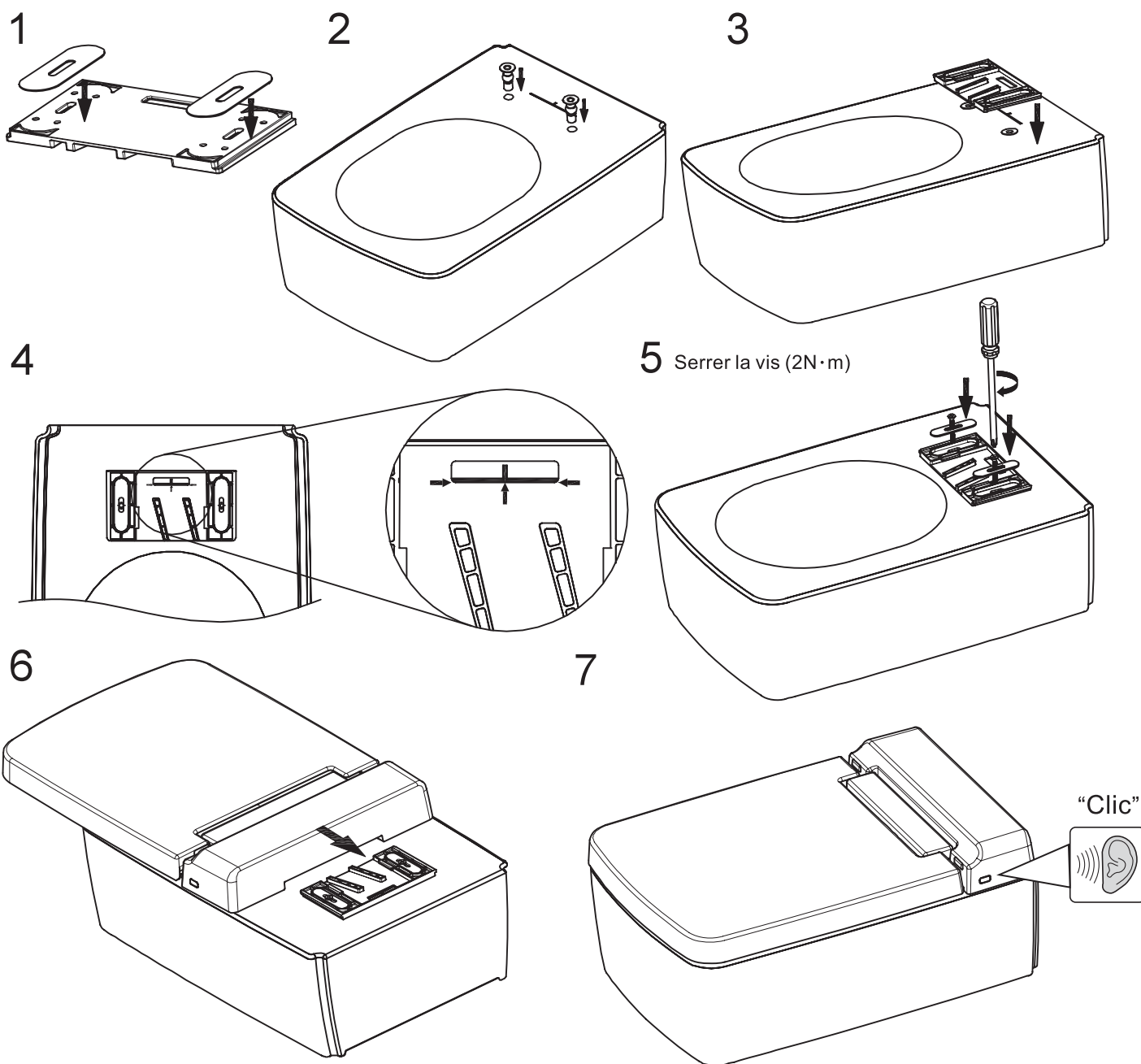
### 1. Pièces principales



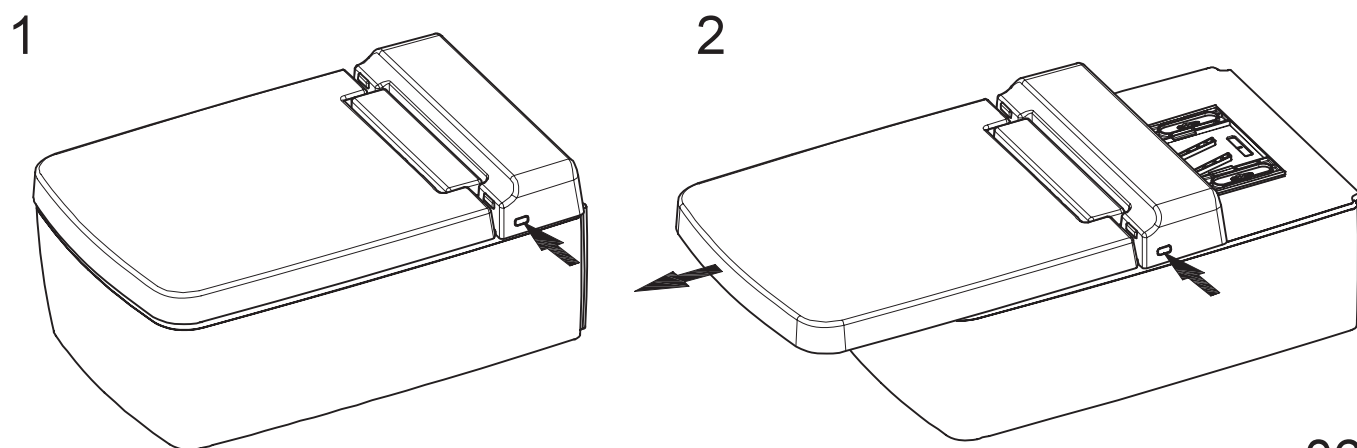
### 2. Pièces dans le sac d'accessoires



## Installation du produit




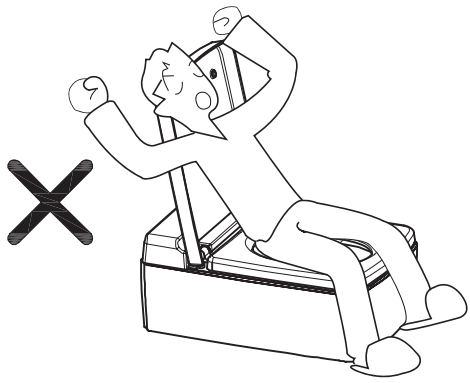

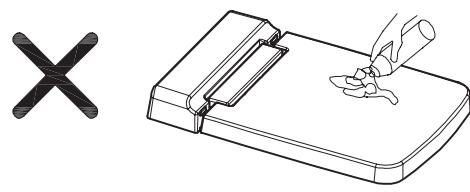

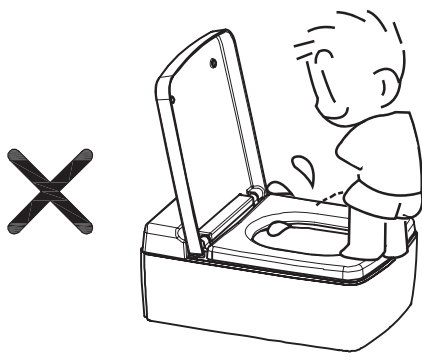

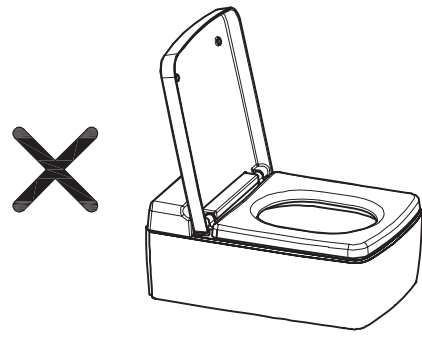
## Démontage



# Инструкция по установке

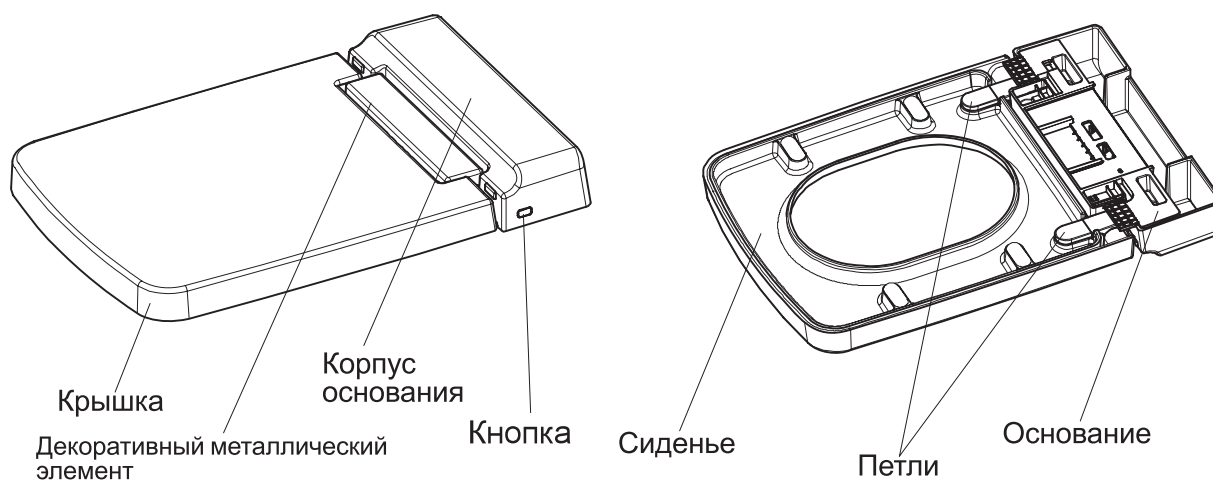
TC501CVK

## ⚠ Предупреждение

			 <p>Для очистки сиденья и крышки не используйте чистящие средства на основе кислоты или щелочи. Протирайте изделие мягкой тканью, смоченной разбавленным раствором чистящего средства для кухни (РН нейтральным), после этого протрите изделие насухо. Избегайте использования сухой ткани или бумажных салфеток.</p>
			

## Основные компоненты и комплектующие

### 1. Основные компоненты

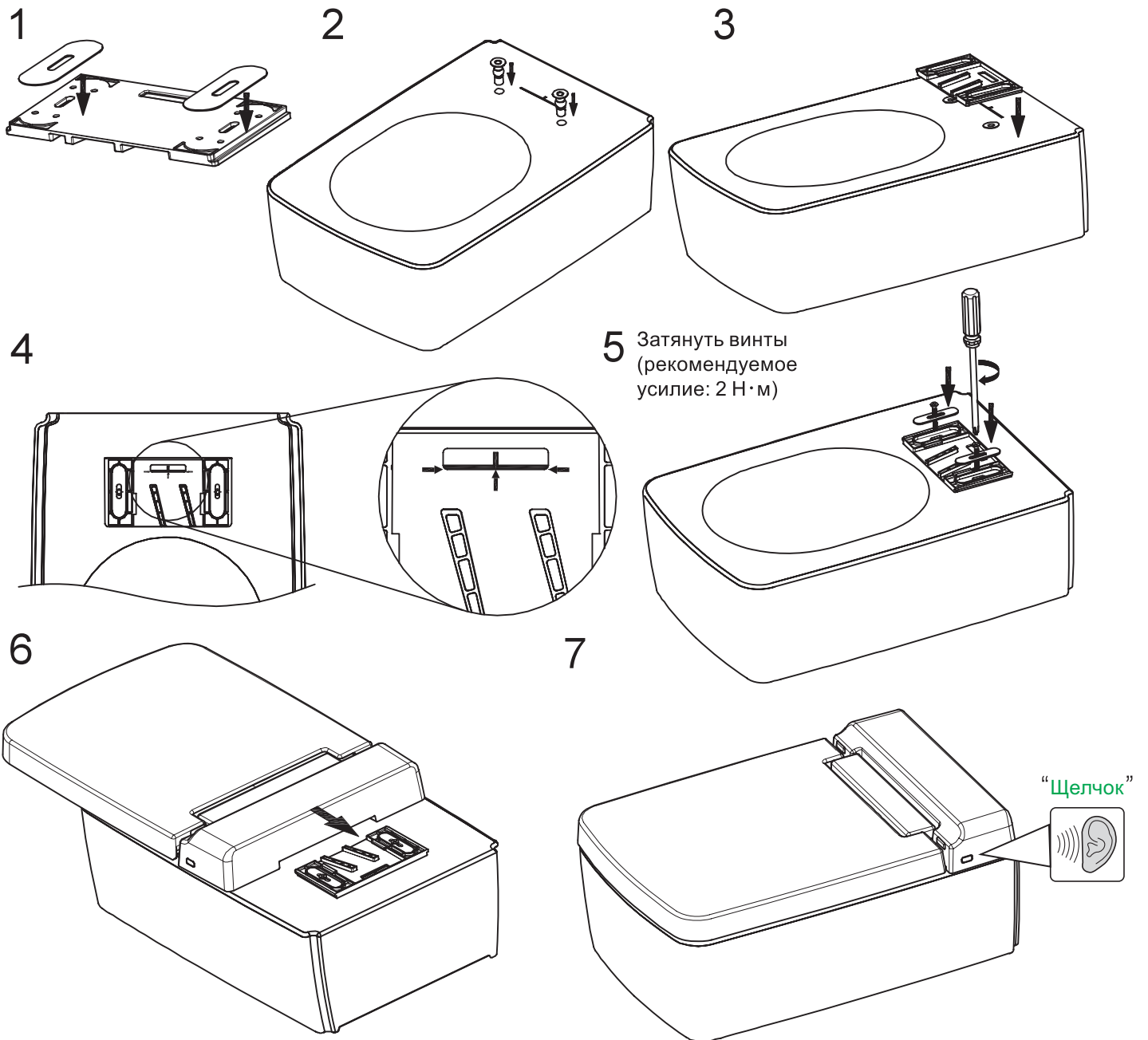


### 2. Комплектующие

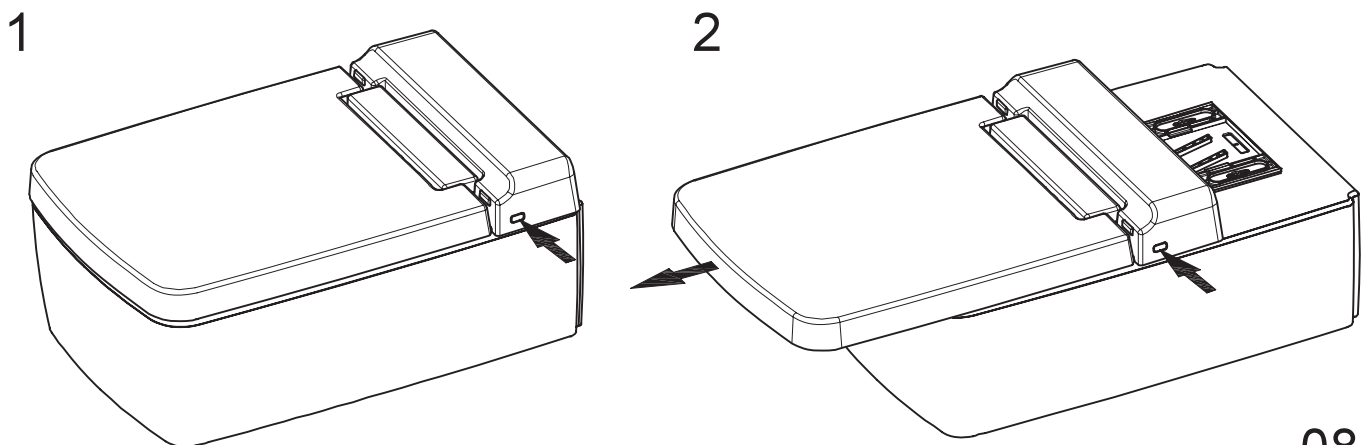




## Порядок установки



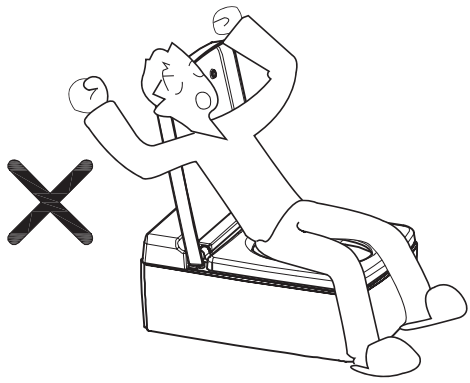



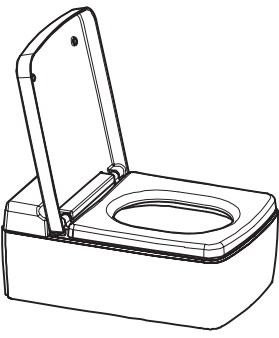
## Демонтаж



# 安裝說明書

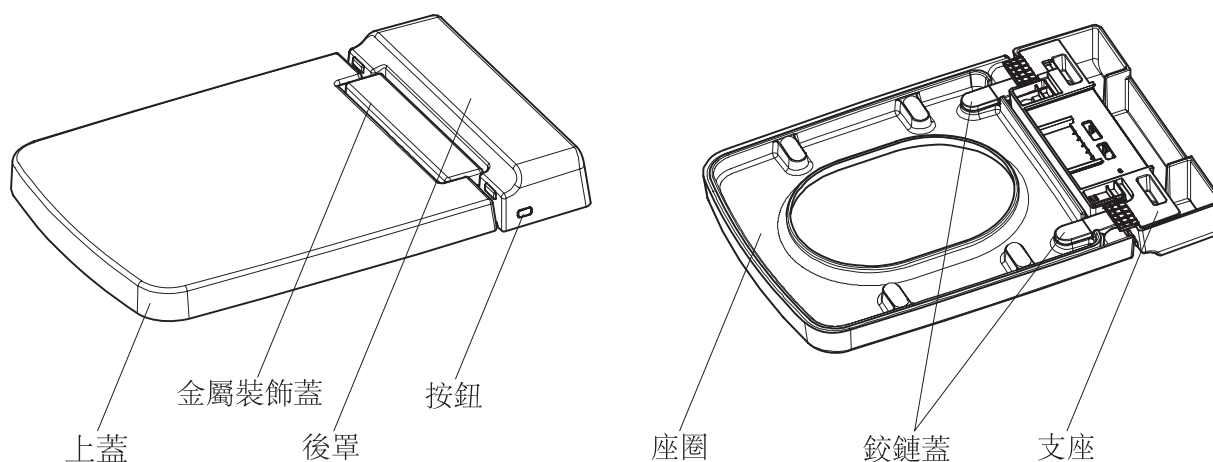
TC501CVK

## 警告

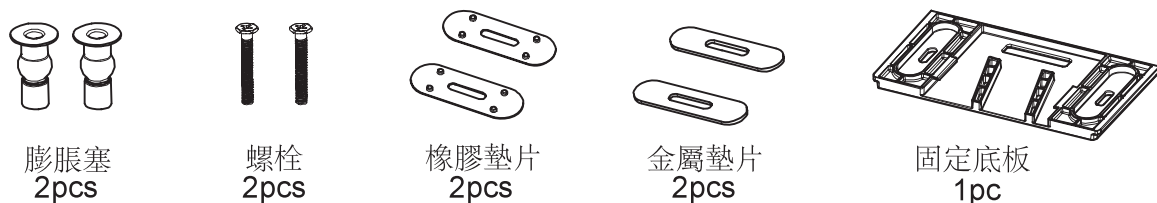
		  <p>禁止將馬桶或者浴室用的酸性及鹼性的清潔劑使用在蓋板清潔上，請使用柔軟的布配合中性清潔劑(如肥皂粉等)來清潔蓋板，並在清潔後立即擦乾。為保證蓋板表面不劃傷，禁止使用幹布擦拭。</p>
		 

## 主要部件和零件

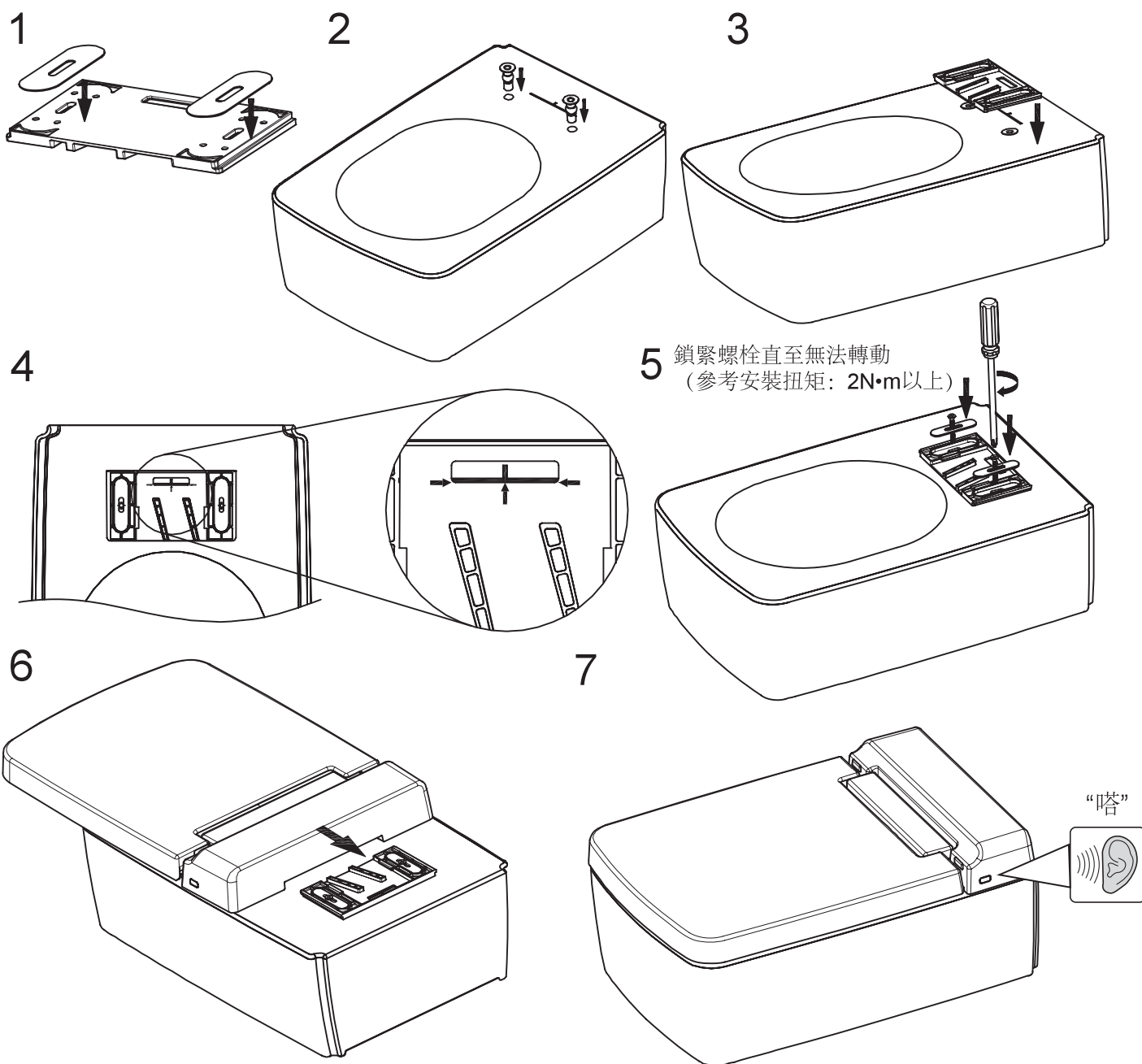
### 1. 主要零部件



### 2. 配件包零件



## 產品安裝方法



## 產品取出方法

