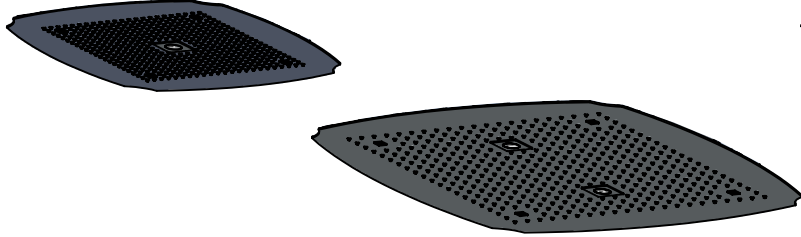


# Istruzioni revivre classic Istruzioni revivre classic

Art. 1031/2/C/B1  
 Art. 1031/2/C/B  
 Art. 1031/2/C/A1  
 Art. 1031/2/C/A  
 Art. 1031/4/C/B1  
 Art. 1031/4/C/B  
 Art. 1031/4/C/A1  
 Art. 1031/4/C/A

Art. 1031/2/D/B1  
 Art. 1031/2/D/B  
 Art. 1031/2/D/A1  
 Art. 1031/2/D/A  
 Art. 1031/4/D/B1  
 Art. 1031/4/D/B  
 Art. 1031/4/D/A1  
 Art. 1031/4/D/A

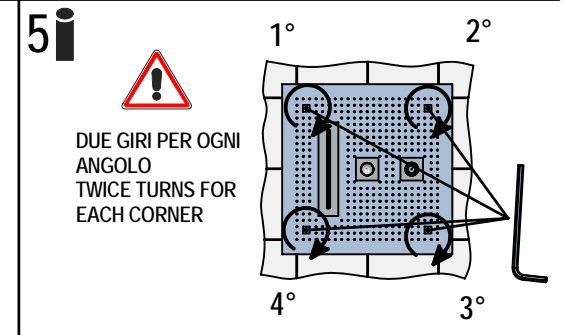
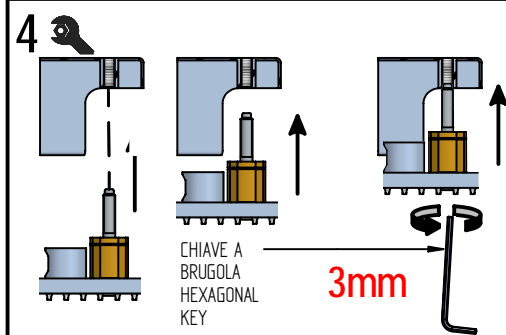
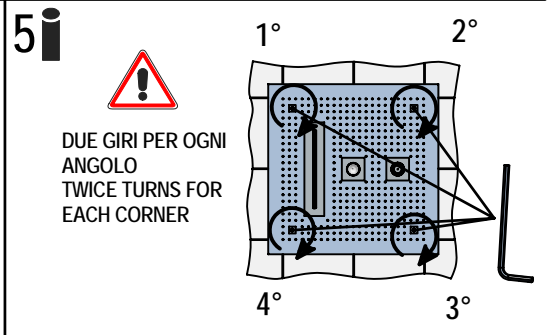
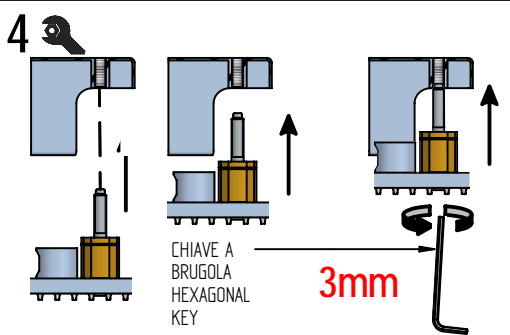
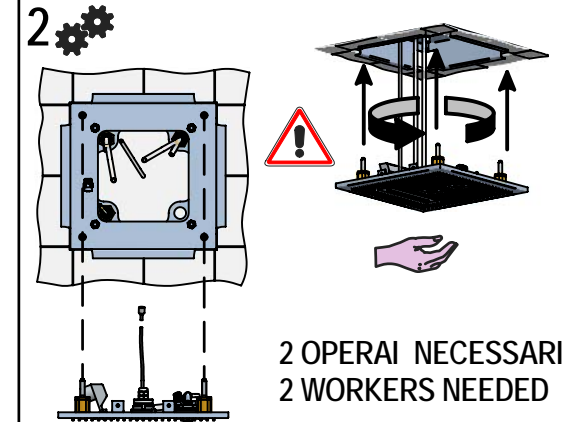
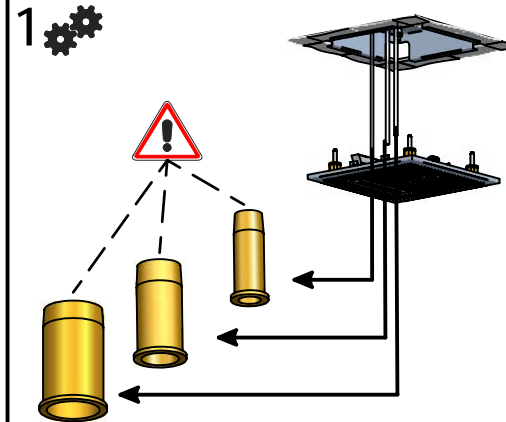
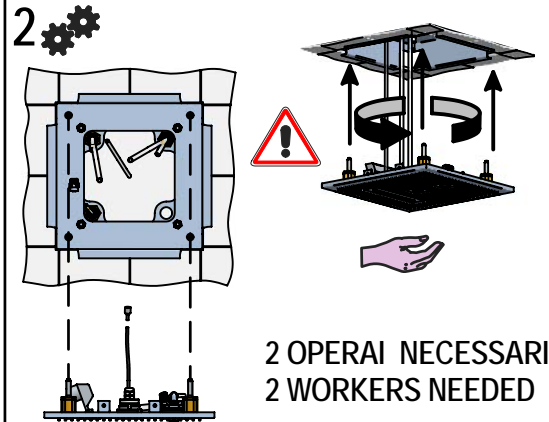
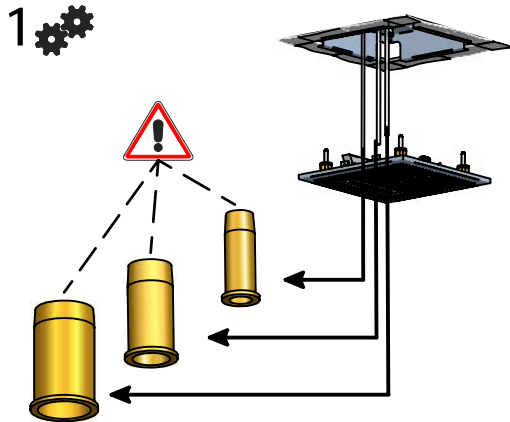
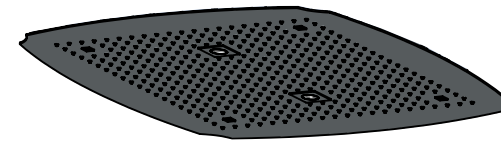
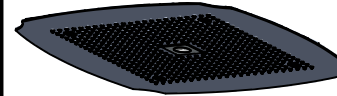
Art. 1531/2/C/D1  
 Art. 1531/2/C/D  
 Art. 1531/2/C/B1  
 Art. 1531/2/C/B  
 Art. 1531/4/C/D1  
 Art. 1531/4/C/D  
 Art. 1531/4/C/B1  
 Art. 1531/4/C/B



Art. 1031/2/C/B1  
 Art. 1031/2/C/B  
 Art. 1031/2/C/A1  
 Art. 1031/2/C/A  
 Art. 1031/4/C/B1  
 Art. 1031/4/C/B  
 Art. 1031/4/C/A1  
 Art. 1031/4/C/A

Art. 1031/2/D/B1  
 Art. 1031/2/D/B  
 Art. 1031/2/D/A1  
 Art. 1031/2/D/A  
 Art. 1031/4/D/B1  
 Art. 1031/4/D/B  
 Art. 1031/4/D/A1  
 Art. 1031/4/D/A

Art. 1531/2/C/D1  
 Art. 1531/2/C/D  
 Art. 1531/2/C/B1  
 Art. 1531/2/C/B  
 Art. 1531/4/C/D1  
 Art. 1531/4/C/D  
 Art. 1531/4/C/B1  
 Art. 1531/4/C/B



MADE IN ITALY

DESIGN  
 EOB

Questo prodotto è stato realizzato interamente in Italia con l'utilizzo di materie prime di altissima qualità

MADE IN ITALY

This product has been entirely manufactured in Italy, by top quality raw materials.



Rubinetti d'autore dedicati a te

MADE IN ITALY

DESIGN  
 EOB

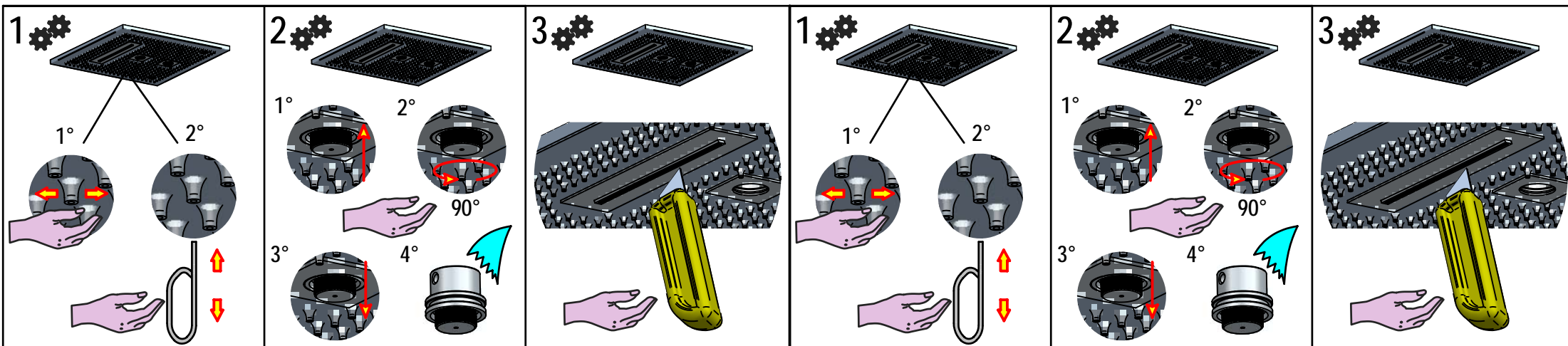
Questo prodotto è stato realizzato interamente in Italia con l'utilizzo di materie prime di altissima qualità

MADE IN ITALY

This product has been entirely manufactured in Italy, by top quality raw materials.



Rubinetti d'autore dedicati a te



**RICAMBI / SPARE PARTS**

Cod.755095	Cod.755094	Cod.755093
Cod.755079	Cod.755080	Cod.755081
Cod.654054	Cod.655127	Cod.655183

**RICAMBI / SPARE PARTS**

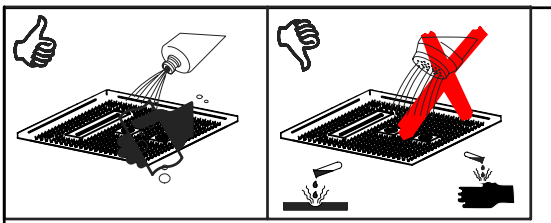
Cod.755095	Cod.755094	Cod.755093
Cod.755079	Cod.755080	Cod.755081
Cod.654054	Cod.655127	Cod.655183

**RICAMBI / SPARE PARTS**

Cod.755095	Cod.755094	Cod.755093
Cod.755079	Cod.755080	Cod.755081
Cod.654054	Cod.655127	Cod.655183

**RICAMBI / SPARE PARTS**

Cod.755095	Cod.755094	Cod.755093
Cod.755079	Cod.755080	Cod.755081
Cod.654054	Cod.655127	Cod.655183

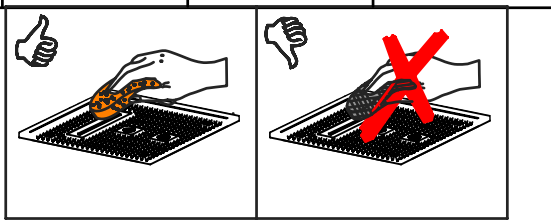


**MANUTENZIONE E PULIZIA**

Per una corretta manutenzione e pulizia di questo prodotto, raccomandiamo alcuni semplici accorgimenti:

- Utilizzare detersivi neutri, spruzzando il prodotto direttamente su un panno morbido onde evitare infiltrazioni
- Evitare sempre il contatto con prodotti acidi o abrasivi
- Risciacquare bene con abbondante acqua per eliminare eventuali residui ed asciugare sempre con un panno morbido
- Effettuare una pulizia periodica al fine di prevenire le formazioni calcaree

La BELLOSTA CARLO & C. non è RESPONSABILE di danni derivati dall'utilizzo di prodotti impropri per la pulizia.

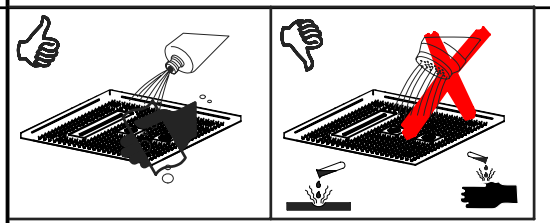


**MAINTENANCE AND CLEANING**

For a proper maintenance and cleaning, we recommend the following:

- Use **neutral detergents**, avoiding to spray directly on taps to avoid residual infiltration
- **Avoid** contact with acid or abrasive products
- **Rinse** with water and **always dry** with a clean cloth to avoid residue of detergent
- Perform a **periodic cleaning** to prevent limestone deposits

BELLOSTA CARLO & C. cannot be held responsible for damages due to an improper use of detergents

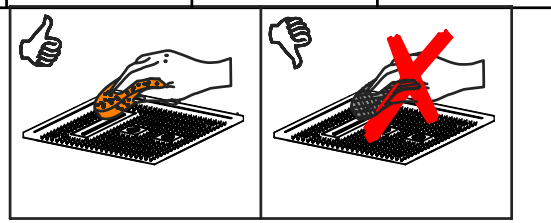


**MANUTENZIONE E PULIZIA**

Per una corretta manutenzione e pulizia di questo prodotto, raccomandiamo alcuni semplici accorgimenti:

- Utilizzare detersivi neutri, spruzzando il prodotto direttamente su un panno morbido onde evitare infiltrazioni
- Evitare sempre il contatto con prodotti acidi o abrasivi
- Risciacquare bene con abbondante acqua per eliminare eventuali residui ed asciugare sempre con un panno morbido
- Effettuare una pulizia periodica al fine di prevenire le formazioni calcaree

La BELLOSTA CARLO & C. non è RESPONSABILE di danni derivati dall'utilizzo di prodotti impropri per la pulizia.



**MAINTENANCE AND CLEANING**

For a proper maintenance and cleaning, we recommend the following:

- Use **neutral detergents**, avoiding to spray directly on taps to avoid residual infiltration
- **Avoid** contact with acid or abrasive products
- **Rinse** with water and **always dry** with a clean cloth to avoid residue of detergent
- Perform a **periodic cleaning** to prevent limestone deposits

BELLOSTA CARLO & C. cannot be held responsible for damages due to an improper use of detergents

# ISTRUZIONI revivre

# ISTRUZIONI revivre

Art. 654081  
Art. 654069

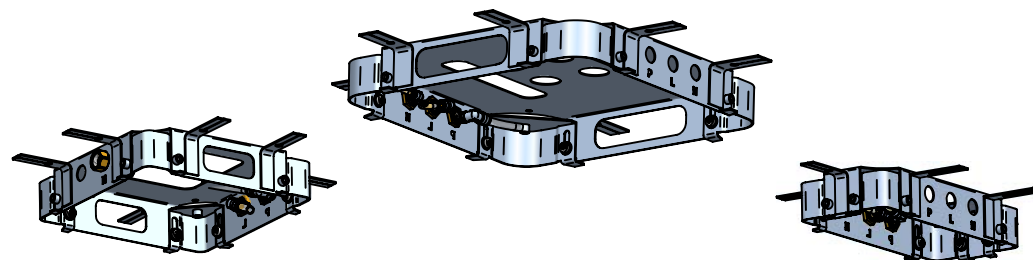
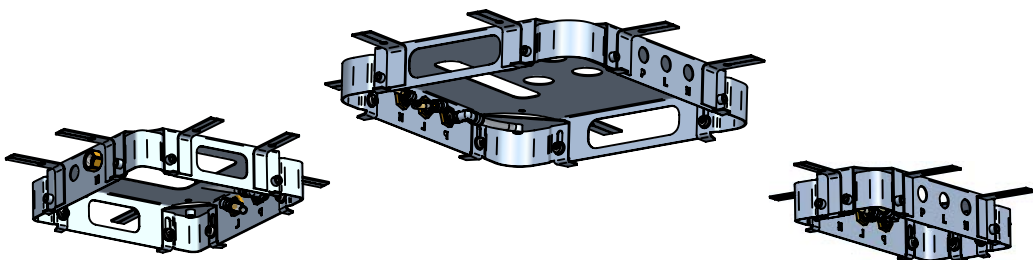
Art. 654074  
Art. 654057

Art. 754061  
Art. 754041

Art. 654081  
Art. 654069

Art. 654074  
Art. 654057

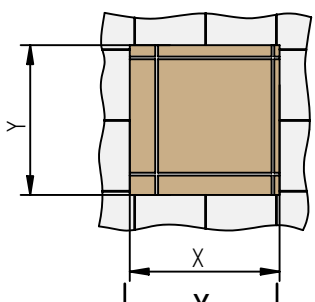
Art. 754061  
Art. 754041



## 1 SPURGARE IMPIANTO



## 2 SPURGARE IMPIANTO

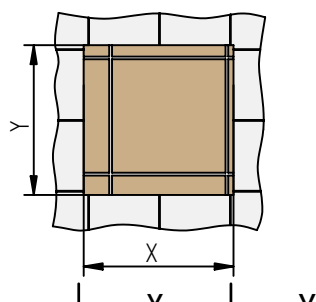


	X	Y
Art. 654081, 654069	264	264
Art. 654074, 654057	404	404
Art. 754061, 754041	314	139

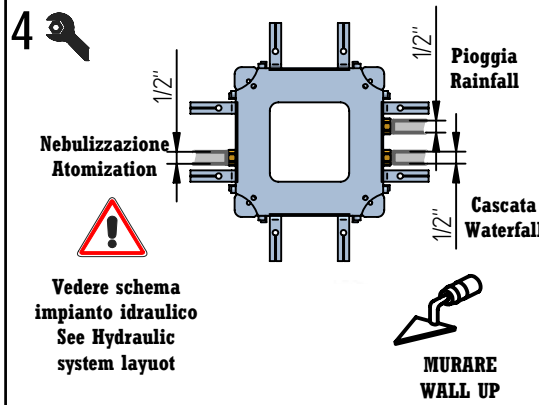
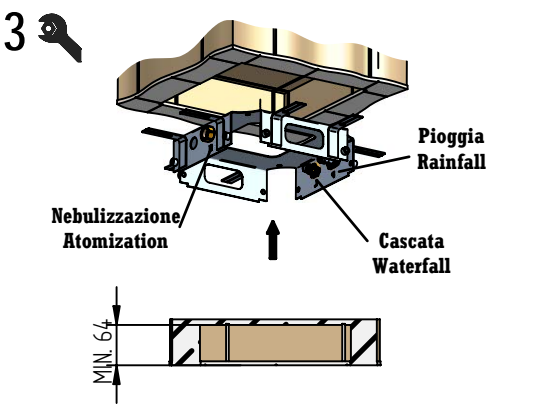
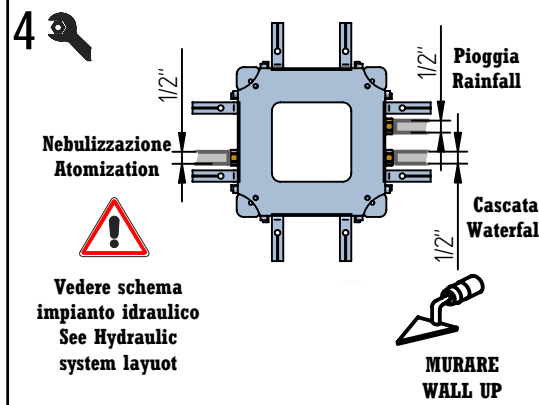
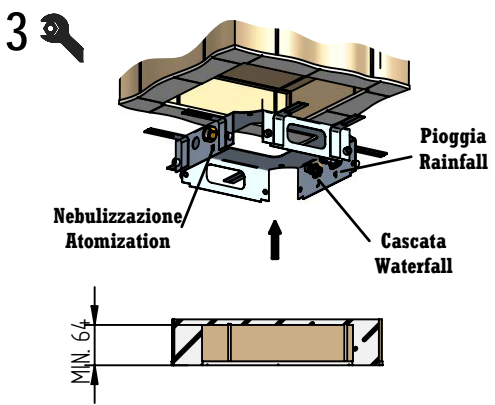
## 1 SPURGARE IMPIANTO



## 2 SPURGARE IMPIANTO



	X	Y
Art. 654081, 654069	264	264
Art. 654074, 654057	404	404
Art. 754061, 754041	314	139



MADE IN ITALY

DESIGN  
EOB

MADE IN ITALY

This product has been entirely manufactured in Italy, by top quality raw materials.



MADE IN ITALY

DESIGN  
EOB

MADE IN ITALY

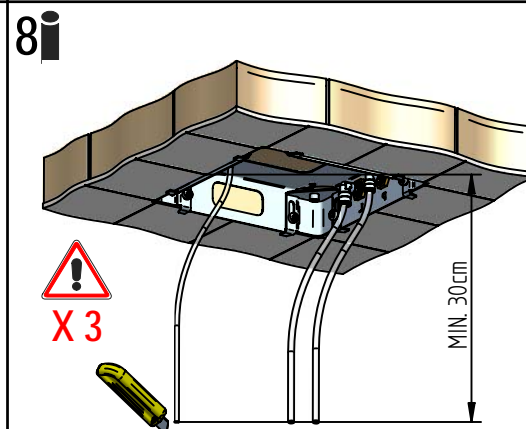
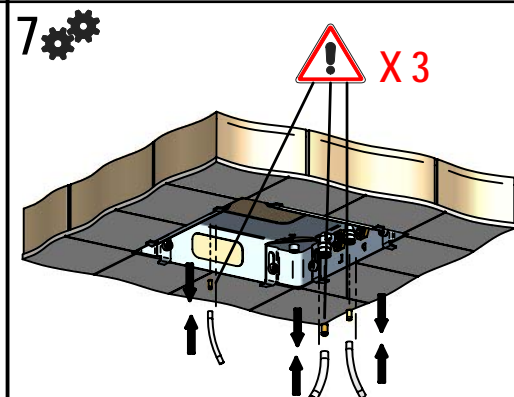
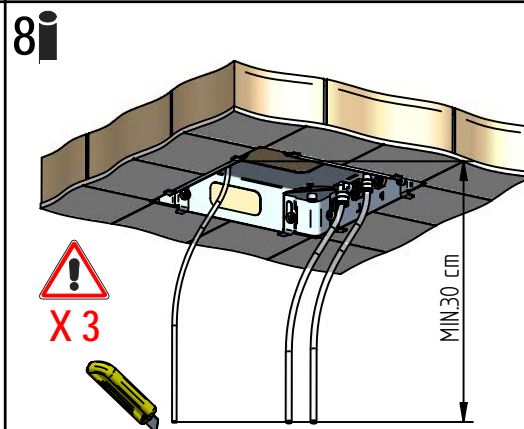
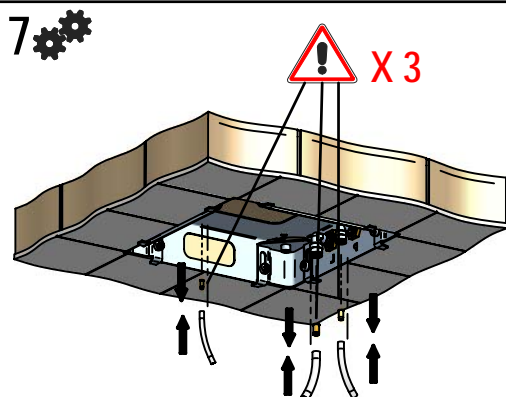
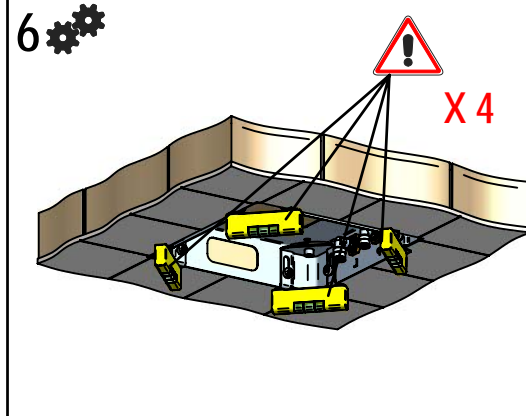
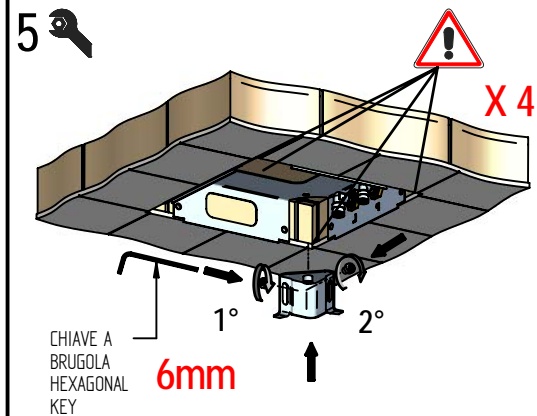
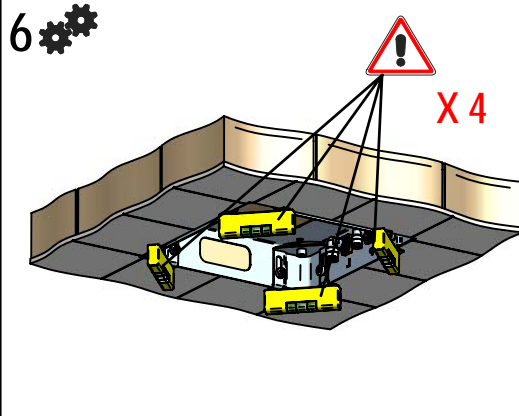
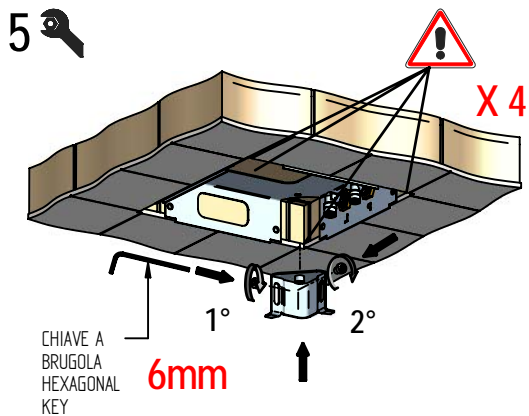
This product has been entirely manufactured in Italy, by top quality raw materials.











Questo prodotto è stato realizzato interamente in Italia con l'utilizzo di materie prime di altissima qualità

Questo prodotto è stato realizzato interamente in Italia con l'utilizzo di materie prime di altissima qualità

Rubinetti d'autore dedicati a te



**RICAMBI / SPARE PARTS**

						
COD. 755095	COD. 755094	COD. 755093	COD. 755079	COD. 755080	COD. 755081	
						
solo per / only for Art. 654091, 654093, 754093, 754062		solo per / only for Art. 654091, 654093, 754093, 754062		solo per / only for Art. 654091, 654093, 754093, 754062		

La BELLOSTA CARLO & C. non è RESPONSABILE di danni derivati dall'utilizzo di prodotti impropri per la pulizia.

**MADE IN ITALY**

**DESIGN**  
EQB









**MADE IN ITALY**

This product has been entirely manufactured in Italy, by top quality raw materials.



> ufficio tecnico BELLOSTA. B.I. 06/06 ISO 9001-2000 SCQ

**RICAMBI / SPARE PARTS**

						
COD. 755095	COD. 755094	COD. 755093	COD. 755079	COD. 755080	COD. 755081	
						
solo per / only for Art. 654091, 654093, 754093, 754062		solo per / only for Art. 654091, 654093, 754093, 754062		solo per / only for Art. 654091, 654093, 754093, 754062		

La BELLOSTA CARLO & C. non è RESPONSABILE di danni derivati dall'utilizzo di prodotti impropri per la pulizia.

**MADE IN ITALY**

**DESIGN**  
EQB

**MADE IN ITALY**

This product has been entirely manufactured in Italy, by top quality raw materials.



> ufficio tecnico BELLOSTA. B.I. 06/06 ISO 9001-2000 SCQ

Volendo installare il comando LED (oggetto B, in figura) nella zona di sicurezza Z3, si può scegliere di escludere il dispositivo a tenuta, proposta da Bellostà Rubinetterie, in favore di un comando tradizionale, dotato almeno di un pulsante, con la placca di finitura in linea con le specifiche esigenze del cliente. Una soluzione concepita per fornire la massima scelta di forme, finiture e materiali.

N.B. Le due soluzioni proposte per l'installazione del comando LED possono essere combinate, dando così la possibilità di avere due comandi, uno all'interno del box doccia ed uno nell'ambiente bagno.

#### CARATTERISTICHE IMPIANTO ELETTRICO

Caratteristiche elettriche e limite di utilizzo della cromoterapia connessa a **minitouch**:  
**Input:** 190-250 V ac, 50-60 Hz, 0.10A - **Output:** DC3x 12V 1A 200 Hz.  
 Caratteristiche elettriche e limite di utilizzo dell'alimentatore per **minitouch** (non USA): **Input:** AC 110-220V 50-60 Hz 1,2A - **Output:** DC 5V 1A.  
 Caratteristiche elettriche e limite di utilizzo della cromoterapia connessa a **touchscreen**:  
**Input:** 190-250 V ac, 50-60 Hz, 0.10A - **Output:** DC3x 24V 2A 200 Hz.  
 Caratteristiche elettriche e limite di utilizzo dell'alimentatore per **touchscreen** (non USA): **Input:** AC 110-220V 50-60 Hz 1,2A - **Output:** DC 12V 3,5A.  
 Caratteristiche elettriche e limite di utilizzo dell'alimentatore per controllo da pulsante (non fornito): **Input:** 190-260V ac 50-60Hz, 0,15 A - **Output:** 3x0,35 A 24V (max).

**A:** Centralina e trasformatore (installabile solo nella zona di sicurezza Z3)

**B:** Tastiera di comando luce (installabile nelle zone Z1, Z2 e Z3)

**C:** Uscita cavo gestione LED (installazione vincolata alla zona Z1)

Cavo da **A a C:** lunghezza max 5m, sezione 1 mm<sup>2</sup> schermato, poli 4

Cavo da **A a B:** lunghezza max 5m, sezione 0,5 mm<sup>2</sup>, poli 4

*It is possible to use a traditional system provided with minimum one switch along with the finish plate to meet the client's specific requirements instead of the hydraulic system suggested by Bellostà Rubinetterie, in order to set up the control LED (object B, in the picture) within the security area Z3. A solution given in order to offer the widest choice of shapes, finishes and materials. P.S. Both solutions suggested for the fitting-up of the LED control can be combined to have two systems, one inside the shower box and one within the bathroom.*

#### ELECTRIC IMPIANT FEATURES

Electric features and limit utilization of the chrome therapy linked at **minitouch**:  
**Input:** 190-250 V ac, 50-60 Hz, 0.10A - **Output:** DC3x 12V 1A 200 Hz.  
 Electric features and limit utilization of the alimentary for **minitouch** (no Usa):  
**Input:** AC 110-220V 50-60 Hz 1,2A - **Output:** DC 5V 1A.  
 Electric features and limit utilization of the chrome therapy linked at **touchscreen**:  
**Input:** 190-250 V ac, 50-60 Hz, 0.10A - **Output:** DC3x 24V 2A 200 Hz.  
 Electric features and limit utilization of the alimentary for **touchscreen** (no Usa):  
**Input:** AC 110-220V 50-60 Hz 1,2A - **Output:** DC 12V 3,5A.  
 Electric features and limit utilization of the alimentary driver pulse (not included):  
**Input:** 190-260V ac 50-60Hz, 0,15 A - **Output:** 3x0,35 A 24V (max).

**A:** Central and transformer (mounted only in the safe zone Z3)

**B:** Driver light keyboard (mounted only in the safe zone Z1, Z2 e Z3)

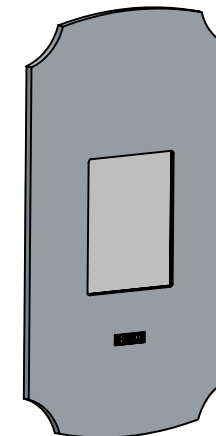
**C:** Out LED cable (mounted only in the zone Z1)

Cable from **A to C:** max length 5m, section 1 mm<sup>2</sup> shielded, poles 4

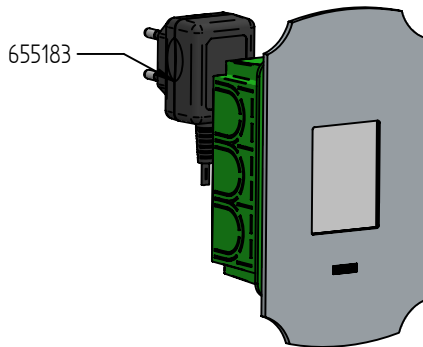
Cable from **A to B:** max length 5m, section 0,5 mm<sup>2</sup>, poles 4

# Istruzioni revivre classic

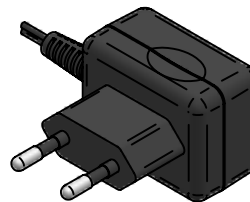
## Art.1021/CR1



## RICAMBI / SPARE PARTS



Cod.655183



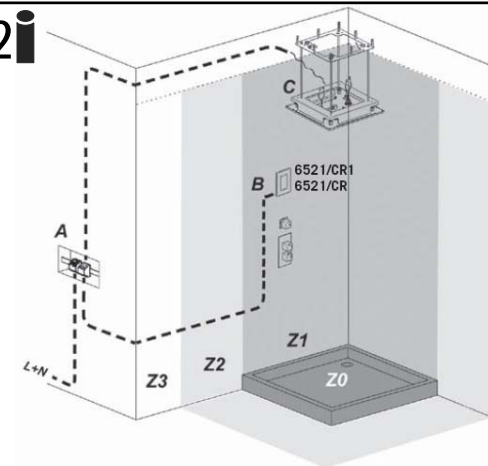
OUT 5VDC

1



1 ELETTRICISTA NECESSARIO  
1 ELECTRICAL MAN NEEDED

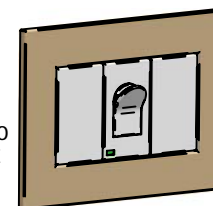
2



3



PREVEDERE UN INTERRUOTTORE GENERALE DI SICUREZZA SECONDO QUANTO PREVISTO DALLE NORMATIVE VIGENTI



PLEASE PROVIDE FOR A GENERAL SAFE SWITCH UNDER WHICH IS IN REFERENCE OF THE ACTUAL LAWS

NON COMPRESO  
NOT INCLUDED

## MANUTENZIONE E PULIZIA

Per una corretta manutenzione e pulizia di questo prodotto, raccomandiamo alcuni semplici accorgimenti:

- Utilizzare detergenti neutri, spruzzando il prodotto direttamente su un panno morbido onde evitare infiltrazioni
- Evitare sempre il contatto con prodotti acidi o abrasivi
- Risciacquare bene con abbondante acqua per eliminare eventuali residui ed asciugare sempre con un panno morbido
- Effettuare una pulizia periodica al fine di prevenire le formazioni calcaree

La BELLOSTÀ CARLO & C. non è RESPONSABILE di danni derivati dall'utilizzo di prodotti impropri per la pulizia.

## MAINTENANCE AND CLEANING

For a proper maintenance and cleaning, we recommend the following:

- Use **neutral detergents**, avoiding to spray directly on taps to avoid residual infiltration
- **Avoid** contact with acid or abrasive products
- **Rinse** with water and **always dry** with a clean cloth to avoid residue of detergent
- Perform a **periodic cleaning** to prevent limestone deposits

BELLOSTÀ CARLO & C. cannot be held responsible for damages due to an improper use of detergents

MADE IN ITALY

Questo prodotto è stato realizzato interamente in Italia con l'utilizzo di materie prime di altissima qualità

DESIGN  
EOB

MADE IN ITALY

This product has been entirely manufactured in Italy, by top quality raw materials.



**4** **NEL BOX DOCCIA  
INSIDE THE SHOWER BOX**

**TUBI ELETTRICI  
IN ALTO** **ELECTRICAL  
PIPES UP**

**MURARE  
WALL UP**

**5** **FUORI BOX DOCCIA ZONA Z3  
OUTSIDE THE SHOWER BOX AREA Z3**

**TUBI ELETTRICI  
IN ALTO** **ELECTRICAL  
PIPES UP**

**MURARE  
WALL UP**

**NON COMPRESO  
NOT INCLUDED**

**10**

**11**

**6**

**INGOMBRI**

**7**

**COLLEGARE ALLA LINEA  
PROTETTA (VEDI PUNTO 3)**

**LINK AT THE  
PROTECTED LINE  
(SEE POINT 3)**

**220V**

**12**

**B  
BLU**

**B1  
ROSSO**

**13**

**IN CASO DI DOPPIO FARETTO  
COLLEGARE I FARETTI TRA LORO  
E QUELLO CON CAVO DOPPIO  
CON IL CAVO CENTRALINA**

**8**

**COLLEGARE ALLA LINEA  
PROTETTA (VEDI PUNTO 3)**

**LINK AT THE  
PROTECTED LINE  
(SEE POINT 3)**

**9**

**B  
BLU**

**B1  
ROSSO**

**14**

**RIMUOVERE LA  
PROTEZIONE  
DEL BIADESIVO  
REMOVE THE  
SCOTC TAPE  
PROTECTION**

**SILICONARE ALLE  
PIASTRELLE**

**15**

**ACCENSIONE ROSSO  
ON RED**

**ACCENSIONE VERDE  
ON GREEN**

**ACCENSIONE BLU  
ON BLUE**

**ACCENSIONE CICLO RGB  
ON RGB CYCLE**

**SPEGNIMENTO  
OFF**

**MADE IN ITALY**

Questo prodotto è stato realizzato interamente in Italia con l'utilizzo di materie prime di altissima qualità

**DESIGN  
EOB**

**MADE IN ITALY**

This product has been entirely manufactured in Italy, by top quality raw materials.

**BELLOSTA**  
Rubinetterie  
Rubinetti d'autore dedicati a te

**MADE IN ITALY**

Questo prodotto è stato realizzato interamente in Italia con l'utilizzo di materie prime di altissima qualità

**DESIGN  
EOB**

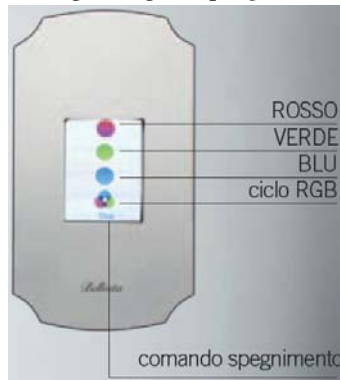
**MADE IN ITALY**

This product has been entirely manufactured in Italy, by top quality raw materials.

**BELLOSTA**  
Rubinetterie  
Rubinetti d'autore dedicati a te

# revivre classic

## Art. 1021/CR1



### Modalità di funzionamento adottata per il minitouch per il controllo dei fatti RGB dei soffioni

ON/OFF: Accensione dei faretto RGB tramite tocco del minitouch con selezione del ciclo desiderato. Per spegnere la cromoterapia toccare il simbolo STOP.

I cicli procedono fino allo spegnimento con le modalità seguente:

**CICLO RGB:** varie sfumature dal rosso al verde al blu; ciclo completo 60" circa.

**ROSSO:** spegnimento ciclo precedente e ricerca del rosso monocromatico.

**VERDE:** spegnimento ciclo precedente e ricerca del verde monocromatico.

**BLU:** spegnimento del ciclo precedente e ricerca del blu monocromatico.

### Way of working for the minitouch for the driver of the small light RGB of ciling

ON/OFF: The small light turn on by press the minitouch, to chose the required way. Tu turn off the chromo therapy press the STOP.

The cycles proceeded till at the turn off by this way:

**RGB CYCLE:** different shides colours from red, at green, at blue, about 60"

**RED:** The end of cicle till the red.

**VERDE:** The end of cicle till the green.

**BLU:** The end of cicle till the blue.

# revivre classic

## Art. 1021/CR1



### Modalità di funzionamento adottata per il minitouch per il controllo dei fatti RGB dei soffioni

ON/OFF: Accensione dei faretto RGB tramite tocco del minitouch con selezione del ciclo desiderato. Per spegnere la cromoterapia toccare il simbolo STOP.

I cicli procedono fino allo spegnimento con le modalità seguente:

**CICLO RGB:** varie sfumature dal rosso al verde al blu; ciclo completo 60" circa.

**ROSSO:** spegnimento ciclo precedente e ricerca del rosso monocromatico.

**VERDE:** spegnimento ciclo precedente e ricerca del verde monocromatico.

**BLU:** spegnimento del ciclo precedente e ricerca del blu monocromatico.

### Way of working for the minitouch for the driver of the small light RGB of ciling

ON/OFF: The small light turn on by press the minitouch, to chose the required way. Tu turn off the chromo therapy press the STOP.

The cycles proceeded till at the turn off by this way:

**RGB CYCLE:** different shides colours from red, at green, at blue, about 60"

**RED:** The end of cicle till the red.

**VERDE:** The end of cicle till the green.

**BLU:** The end of cicle till the blue.

**MADE IN ITALY**

Questo prodotto è stato realizzato interamente in Italia con l'utilizzo di materie prime di altissima qualità

**DESIGN**  
EQB

**MADE IN ITALY**

This product has been entirely manufactured in Italy, by top quality raw materials.



D

**MADE IN ITALY**

Questo prodotto è stato realizzato interamente in Italia con l'utilizzo di materie prime di altissima qualità

**DESIGN**  
EQB

**MADE IN ITALY**

This product has been entirely manufactured in Italy, by top quality raw materials.



D