

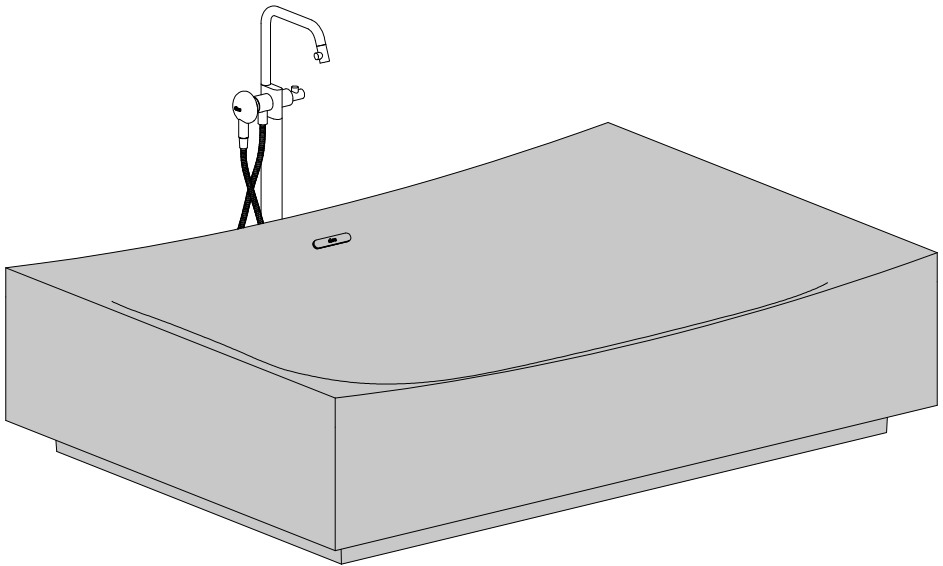
## Hammock

### Freestanding bathtub

---

CL/05.60020

Montage instructies  
Installation instructions  
Notice de montage  
Montageanweisungen





# NL

---

- Alvorens de montage te beginnen moet de volledigheid van de levering gecontroleerd worden. Tevens moet ook op transport-schade gecontroleerd worden, te late schademeldingen (> 1 dag na levering) worden niet aanvaard.
- De meegeleverde bevestigingsartikelen zijn geschikt voor gestucte of betegelde, massieve muren die voldoende draagkracht hebben. Voor andere muren dient men zelf bevestigingsartikelen te voorzien en dient de muur mogelijk versterkt te worden.
- Clou behoudt zich het recht voor technische en optische wijzigingen aan te brengen t.o.v. afgebeelde producten.
- Door wijzigingen in de productie kan het zijn dat gegeven afmetingen niet meer correct zijn. Alle vermelde afmetingen in deze handleiding dienen te worden geverifieerd alvorens de actie uit te voeren.
- Clou b.v. kan niet verantwoordelijk worden gesteld voor de gevolgen van onaangepast gebruik, onaangepast transport of beschadigingen veroorzaakt door tussenopslag.
- De van toepassing zijnde garantievoorwaarden gelden steeds.
- Alle maten zijn in mm.



# EN

---

- Before starting with the mounting check whether the delivery is complete. At the same time the delivery should be checked for damage due to transportation, damage reports that are too late (> 1 day after delivery) will not be accepted.
- The included fixing media are suited for plastered or tiled solid walls with enough supporting power. For other walls the used fixing media is at own responsibility, and the wall might need reinforcement.
- Clou reserves the right to introduce technical and visual changes with respect to the depicted images.
- Due to changes in production it is possible that given dimensions are no longer correct. All mentioned dimensions in this manual should be verified before executing the action.
- Clou b.v. can not be held responsible for the results of improper use, improper transportation or any damage caused during interim storage.
- The current terms of guarantee are always valid.
- All dimensions are in mm.



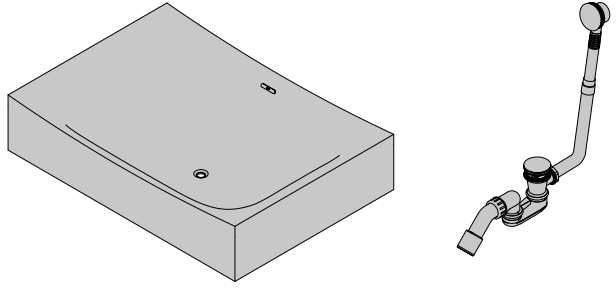
- 
- Avant de procéder au montage, veuillez contrôler si l'article livré est complet. Veuillez aussi contrôler des dommages éventuels causés par le transport, nous n'acceptons pas de réclamations dues à des dégâts causés par le transport au-delà de 1 jour après livraison.
  - Les fixations livrées avec les articles sont destinés pour montage sur un mur massif porteur, finition stuc ou carrelé. Pour d'autres finitions ou murs plus faibles, prévoir d'autres fixations et éventuellement consolider le mur si nécessaire.
  - Clou se réserve le droit pour tout changement technique ou optique par rapport à la photo représentant le produit.
  - Des changements de production peuvent faire en sorte que les dimensions affichées ne correspondent plus, nous vous prions de vérifier avant de procéder à toute action.
  - Clou BV ne peut être tenu responsable pour usage non approprié des articles, transport inadéquat ou dommage causés à votre entrepôt en attente de livraison.
  - Les conditions de garanties en vigueur restent toujours valables.
  - Toutes les mesures affichées sont en mm.



- 
- Bevor Sie die Montage durchführen, kontrollieren Sie bitte wenn der gelieferte Artikel vollständig ist. Auch kontrollieren Sie mögliche durch den Transport verursachte Schäden, wir akzeptieren keine Beschwerden auf Schäden nach 1 Tag nach Lieferung.
  - Die mit den Artikeln gelieferten Befestigungen sind für Montage auf einer vergipste oder mit Fliesen gedeckte feste Wände mit genügender stützenenergie. Für andere Wände ist die verwendeten regelnmittel an eigener Verantwortlichkeit, und die Wand konnte Verstärkung benötigen.
  - Clou behält sich das Recht vor, die technische und Sichtbarmachungsänderungen in Bezug auf die bildlich dargestellten Bilder vorzustellen.
  - Wegen der Änderungen in der Produktion ist es möglich, dass gegebene Maße nicht mehr korrekt sind. Vor der Durchführung der Tätigkeit alle erwähnten Maße in diesem Handbuch sollten überprüft werden.
  - Clou b.v. kann nicht verantwortlich gehalten werden für die Resultate des unsachgemäßen Gebrauches, unsachgemäßen Transportes oder irgendeines Schadens, die während der Zwischenlagerung verursacht werden.
  - Die gegenwärtigen Ausdrücke der Garantie sind immer gültig.
  - Alle Maße sind in Millimeter.

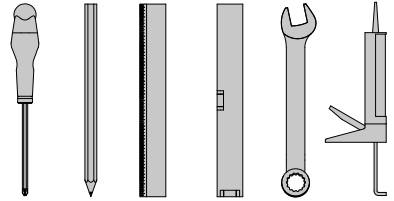
---

Inhoud levering:  
Content of delivery:  
Contenu de la livraison:  
Inhalt der Anlieferung:



---

Benodigd gereedschap:  
Required tools:  
Outils requis:  
Erforderliche Werkzeuge:



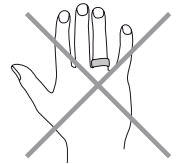
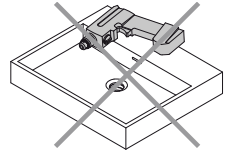
---

Tijdens de installatie moet men voorkomen dat het oppervlak van het product beschadigd raakt door harde voorwerpen op het product te leggen.

During installation one has to prevent damaging the surface of the product due to placing hard objects on the product.

Pendant l'installation on doit empêcher d'endommager la surface du produit en évitant de poser des objets contondants sur le produit.

Während der Installation muss man Schädigung verhindern der Oberfläche des Produktes, das zur Platzierung der harten Gegenstände auf das Produkt passend ist.



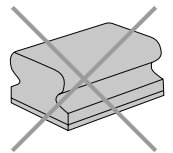
---

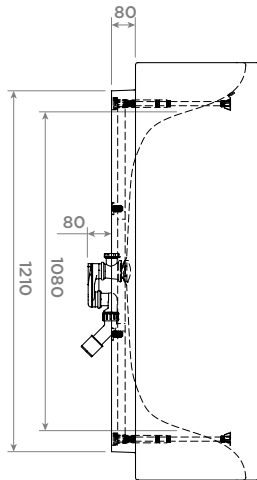
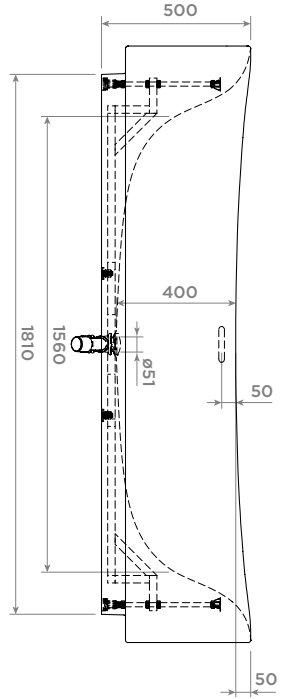
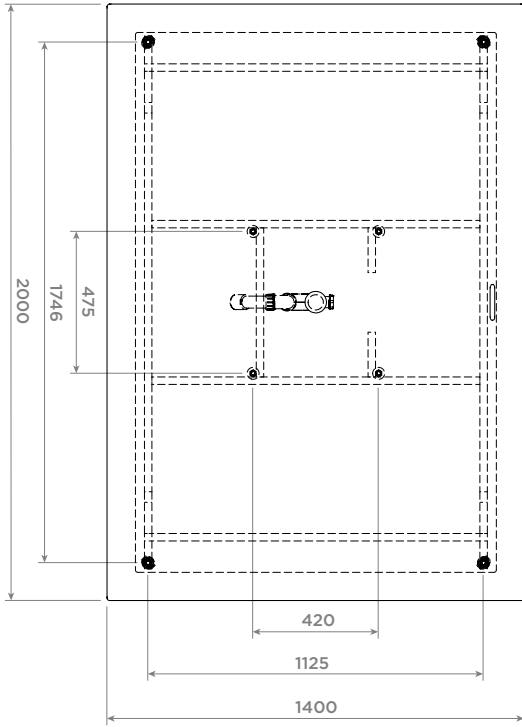
Gebruiksaanwijzingen: zie ook de onderhoudsaanwijzingen op [www.clou.nl](http://www.clou.nl)

User's instructions: See also the maintenance guides at [www.clou.nl](http://www.clou.nl)

Instructions d'utilisation: Voir aussi les instructions de maintenance sur [www.clou.nl](http://www.clou.nl)

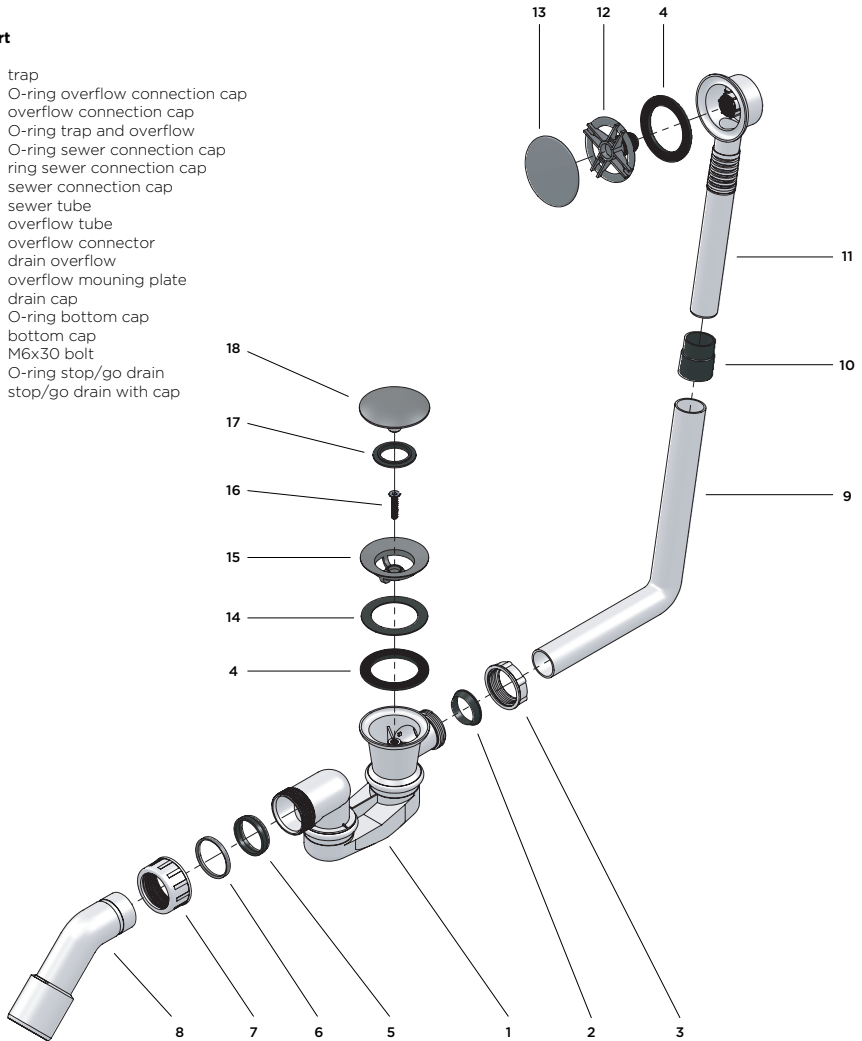
Gebrauchsanweisungen: Sehen Sie auch die Wartungsanweisungen am [www.clou.nl](http://www.clou.nl)





**Part**

- 1 trap
- 2 O-ring overflow connection cap
- 3 overflow connection cap
- 4 O-ring trap and overflow
- 5 O-ring sewer connection cap
- 6 ring sewer connection cap
- 7 sewer connection cap
- 8 sewer tube
- 9 overflow tube
- 10 overflow connector
- 11 drain overflow
- 12 overflow mousing plate
- 13 drain cap
- 14 O-ring bottom cap
- 15 bottom cap
- 16 M6x30 bolt
- 17 O-ring stop/go drain
- 18 stop/go drain with cap



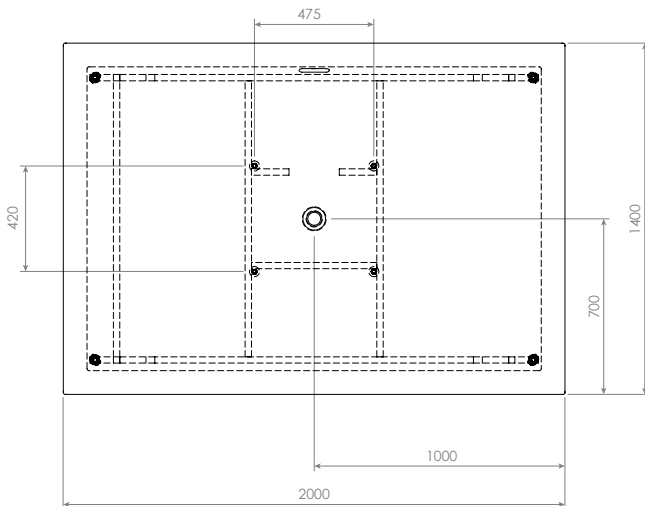
# 1

Bepaal de positie van de afvoer van het bad.

Decide on the position of the drain of the bathtub.

Décider la position du bonde de la baignoire.

Entscheiden Sie auf der Position des Abflusses der Badewanne.



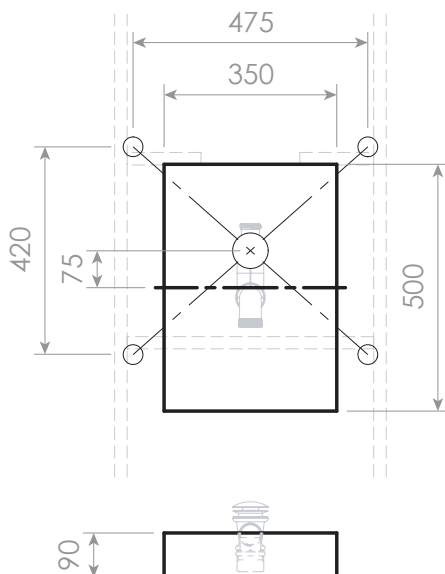
# 2

Voorzie op deze plek een uitsparing in de vloer, 500 x 350 mm breed en 90 mm diep.

Make at this position a cut-away in the floor, 500 x 350 mm wide, 90 mm deep. Allow extra space for the connection hoses.

Faire à cette position un coupé dans le plancher, 500 x 350 millimètres de large, 90 millimètres de profond.

Bilden Sie in dieser Position ein Schnitt im Fußboden, 500 x 350 Millimeter breit, 90 Millimeter tief.



---

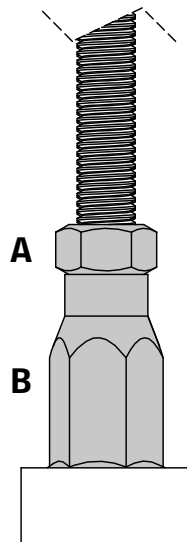
### 3

Plaats het bad op de gewenste plaats en zet het bad waterpas door moer A en stelvoet B bij te stellen voor alle 6 de pootjes.

Place the bathtub in the desired position and place the tub level by adjusting nut A and levelling foot B for all 6 feet.

Placer la baignoire dans la position désirée et niveller la avec l'écrous A et pied réglable B de chaque des 6 pieds.

Legen Sie die Badewanne in die gewünschte Position und nivellieren Sie das durch Mutter A und Stelzfuß B zu justieren für alle 6 Füße.



---

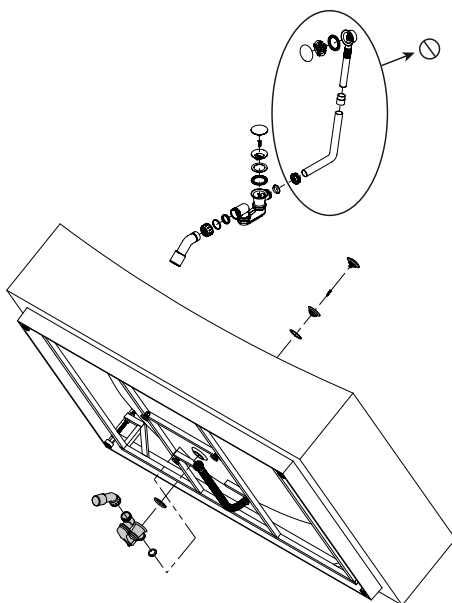
### 4

Bevestig de afvoer (inbegrepen) in het bad. Gebruik de explosietekening op p. 6 om alles correct te installeren.

Mount the drain (included) in the bathtub. Use the exploded view on p. 6 to assemble the trap correctly.

Fixer la bonde (inclus) dans le baignoire. Employer la vue éclatée sur p. 6 pour assembler le siphon correctement.

Befestigen Sie den Ablauf (im Lieferumfang enthalten) am Badewanne. Verwenden Sie die Explosionszeichnung über S. 6, um die Siphon richtig zusammenzubauen.





---

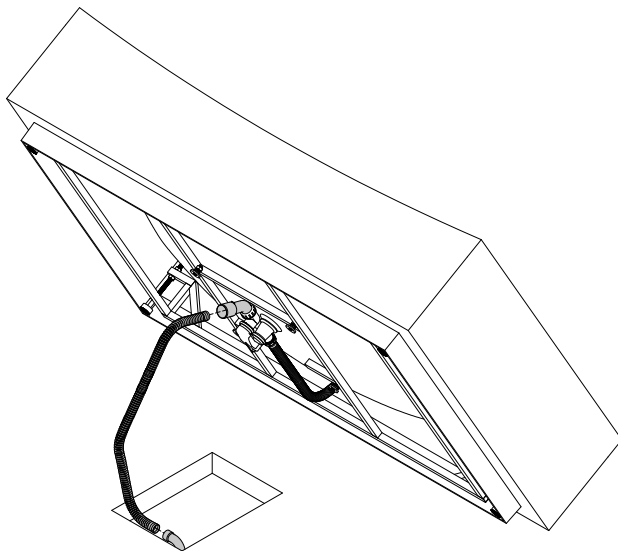
## 5

Bevestig de sifon (inbegrepen) op de afvoer. Gebruik de explosietekening op p. 6 om alles correct te installeren.

Install the trap (included) on the drain. Use the exploded view on p. 6 to assemble the trap correctly.

Fixer le siphon (inclus) sur la bonde. Employer la vue éclatée sur p. 6 pour assembler le siphon correctement.

Befestigen Sie den Siphon (im Lieferumfang enthalten) am Ablauf. Verwenden Sie die Explosionszeichnung über S. 8, um die Siphon richtig zusammenzubauen.



---

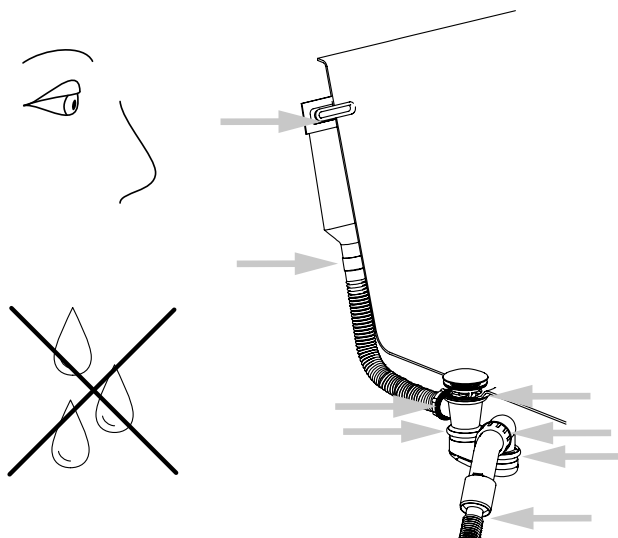
## 6

Laat het bad vol met water lopen en controleer op eventuele lekkages.

Fill the bathtub completely with water and check for leaks.

Remplissez la baignoire complètement avec de l'eau et vérifiez s'il y a des fuites.

Füllen Sie die Badewanne ganz mit Wasser und auf Undichtigkeiten untersuchen.



---

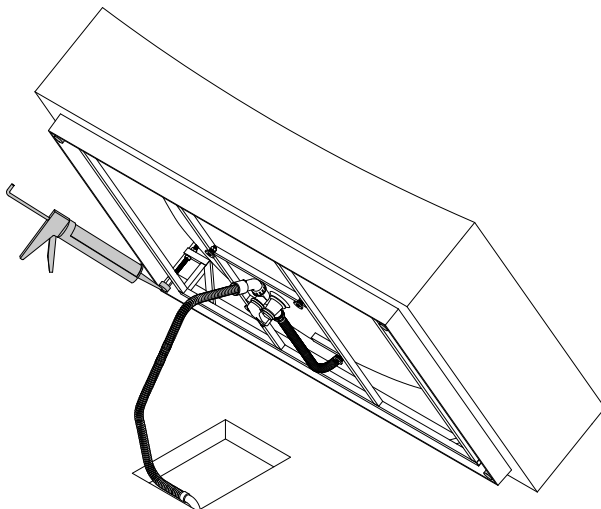
## 7

Controleer of de afvoer en sifon correct zijn aangesloten. Bevestig vervolgens het bad aan de vloer met siliconenkit op de stelootjes.

Check whether the drain and trap are installed correctly. Then fixate the bathtub to the floor with silicone sealant on the feet.

Vérifier si le bonde et le siphon sont installés correctement. Fixer alors la baignoire au plancher avec du mastic silicone sur les pieds.

Überprüfen Sie ob der Abfluss und die Siphon richtig angebracht sind. Fixieren Sie dann die Badewanne zum Fußboden mit Silikone auf die Füße.



---

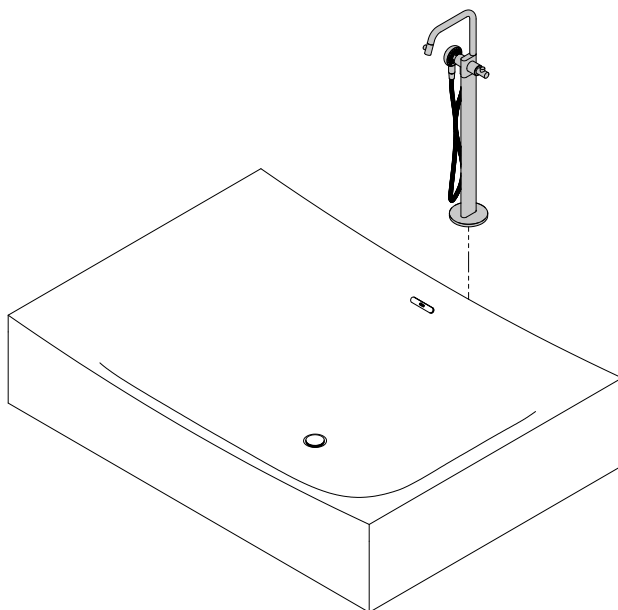
## 8

Installeer de kraan (niet inbegrepen) op de vloer en sluit deze aan op de waterleiding.

Install the tap (not included) on the floor and connect it to the water supply.

Installer le robinet (non inclus) sur le plancher et le raccorder à la conduite d'eau.

Befestigen Sie die Armatur (nicht im Lieferumfang enthalten) am Fußboden und schließen Sie ihn an der Wasserleitung an.





---

# Clou. Bath findings.

---

Clou bv  
Thermiekstraat 1  
NL-6361 HB Nuth  
T +31 (0)45 524 56 56  
info@clou.nl

**[www.clou.nl](http://www.clou.nl)**

Looking for inspiration?



**clou**