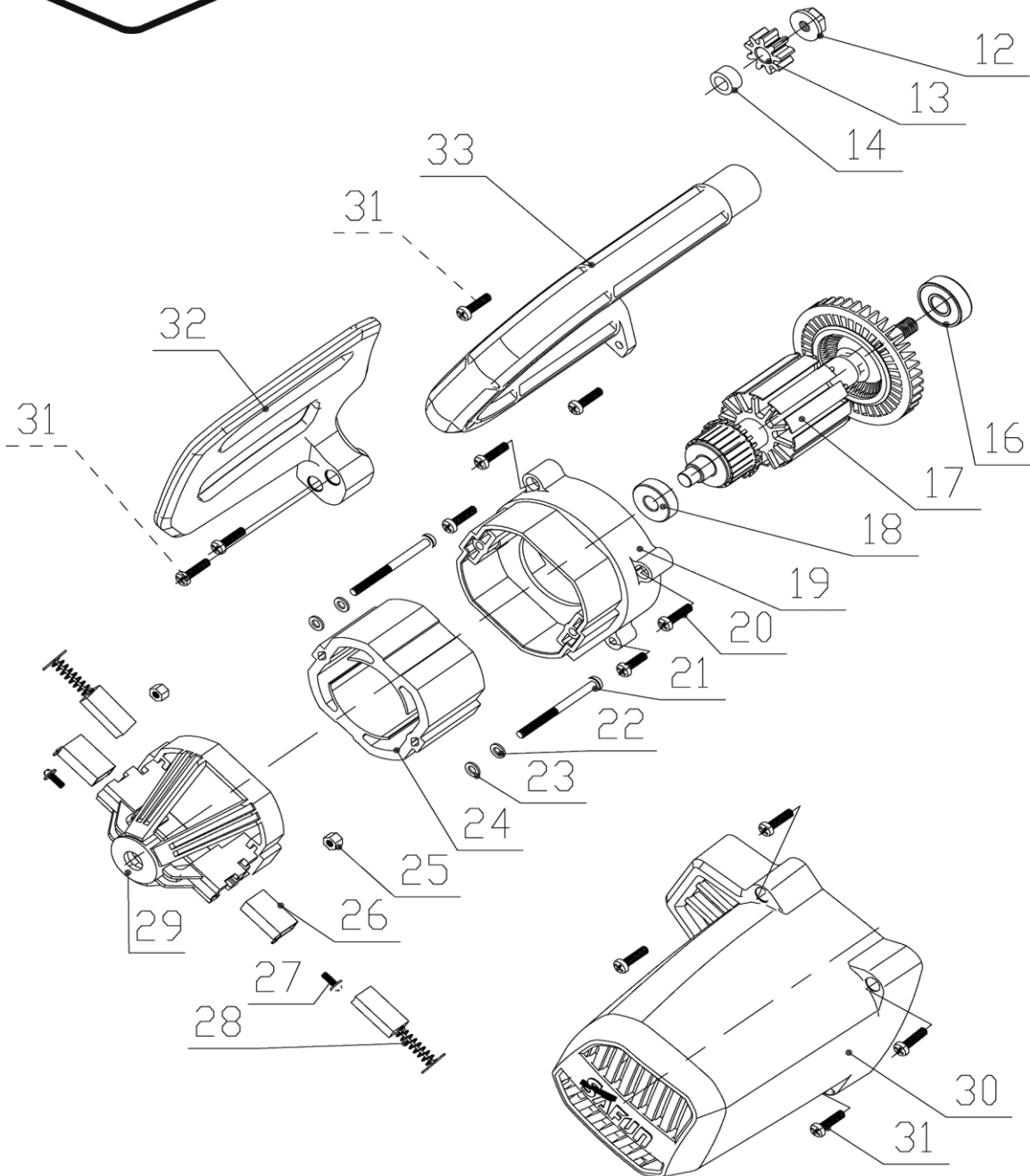


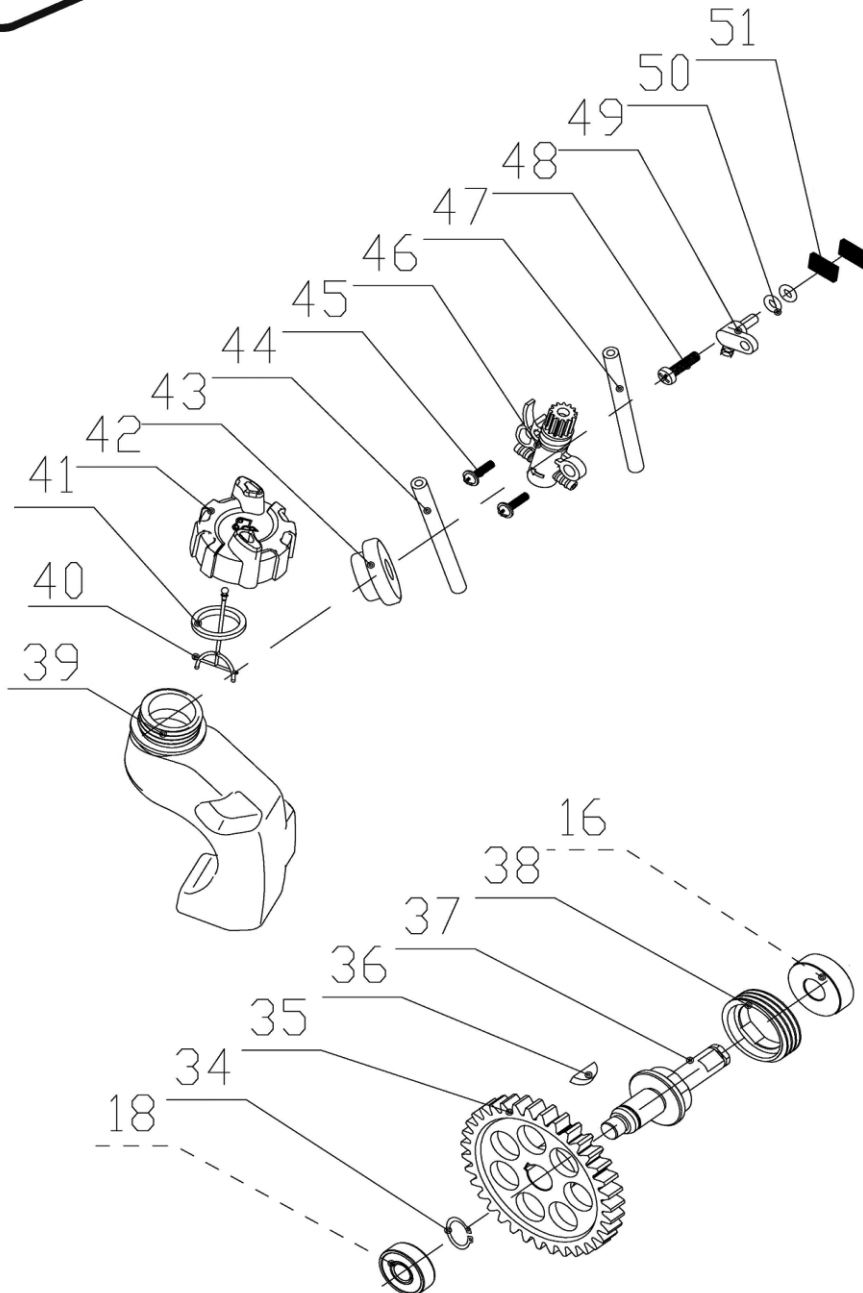
№	Артикул	Наименование	Кол
1		Винт М4×8	2
2		Зажим шнура	1
3		Шнур сетевой	1
4	792-773-004	Резинка шнура	1
5		Трубка	1
6	792-773-006	Конденсатор	1
7		Винт	1
8	20-0079	Микровыключатель	1
9	792-773-009	Пружина клавиши	2
10	792-773-010	Клавиша выключателя	1
11	792-773-011	Вал блокировки	1
15		Корпус, левая половина	1
31		Винт М4×16	18
52	792-773-052	Корпус, правая половина	1
53		Винт М4×25	1

Пила цепная электрическая	Модель
	CSE160

Technical department	Assembly drawing
Engineer, chief designer	John Emerson Jr.

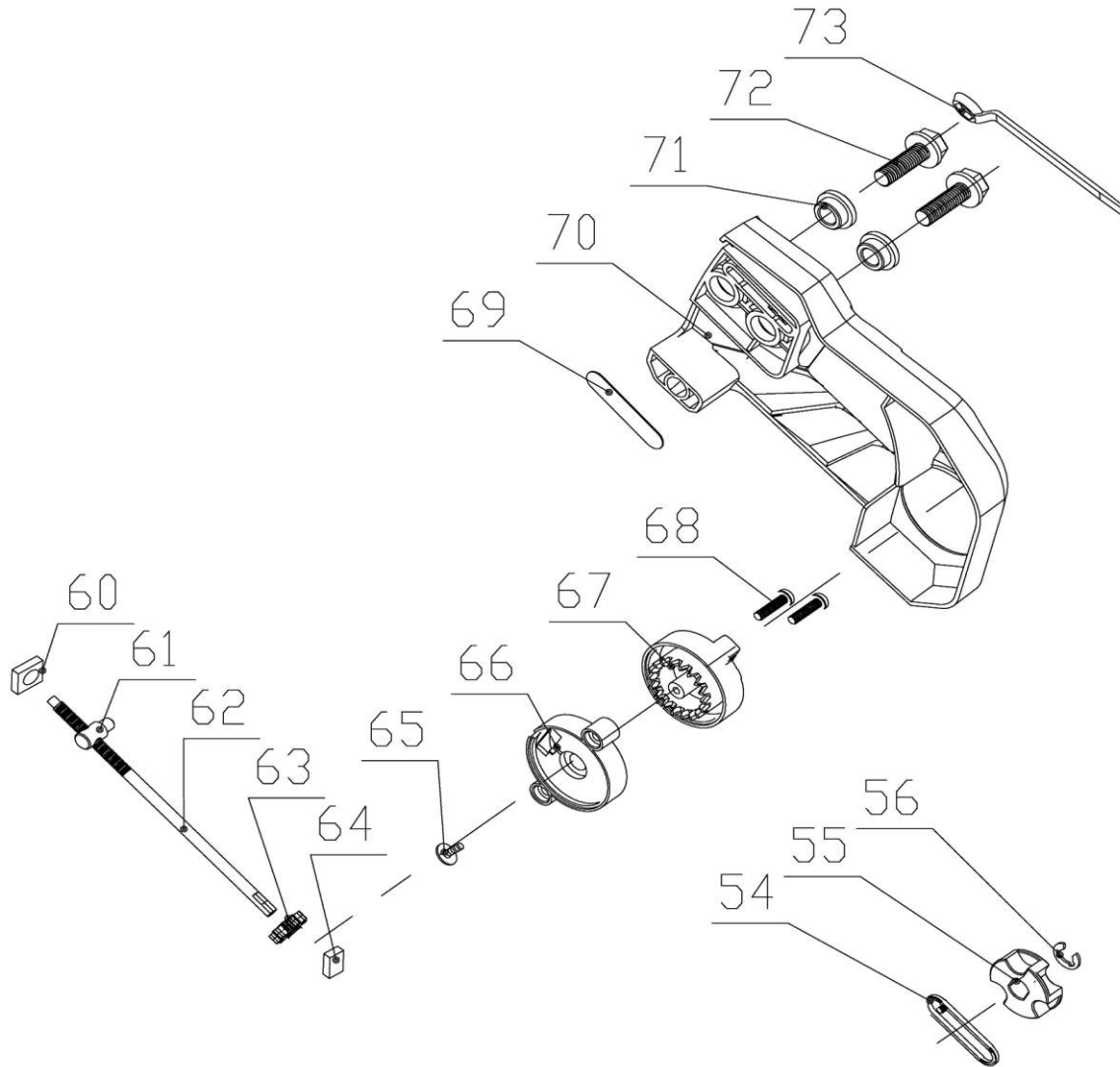


№	Артикул	Наименование	Кол
12	792-773-012	Гайка	1
13	792-773-013	Шестерня якоря	1
14	792-773-014	Втулка якоря	1
16			
17			
18			
19			
20			
21			
22	792-773-017	Двигатель в сборе	1
23			
24			
25			
26			
27			
28	792-773-028	Щетки графитовые	1
30		Корпус двигателя	1
31		Винт М4×16	18
32	792-773-032	Ручка тормоза	1
33		Ручка-дуга	1
Пила цепная электрическая			Модель CSE160
Technical department		Assembly drawing	
Engineer, chief designer		John Emerson Jr.	
DYNAMIC DRIVE EQUIPMENT, USA			Page 2



№	Артикул	Наименование	Кол
16	792-773-035	Шестерня редуктора	1
18			
34			
35			
36			
37			
38			
39	792-773-039	Бак масляный	1
40	792-773-040	Пробка маслобака	1
41			
42			
43	792-773-043	Уплотнение бака	1
44		Шланг маслозаборный	1
45		Винт М3×10	2
46	792-773-046	Маслонасос	1
47		Шланг масляный	1
48		Винт М4×12	1
49	792-773-049	Патрубок выходной	1
50	792-810-088	Кольцо уплотнительное	2
51	792-773-051	Уплотнение маслонасоса	2

Пила цепная электрическая		Модель	
		CSE160	
Technical department		Assembly drawing	
Engineer, chief designer		John Emerson Jr.	
DYNAMIC DRIVE EQUIPMENT, USA			Page 3



№	Артикул	Наименование	Кол
54	792-773-054	Уплотнение маслоканала	1
55	792-773-055	Звездочка ведущая	1
56	792-773-056	Кольцо стопорное	1
60			
61			
62	792-773-060	Натяжитель цепи в сборе	1
63			
64			
65		Винт	1
66	792-773-066	Корпус натяжителя	1
67	792-773-067	Ручка натяжителя	1
68		Винт М4×12	2
69	792-773-069	Уплотнение крышки шины	1
70			
71	792-773-070	Крышка шины	1
72	792-773-072	Болт крепления шины	2
73		Ключ	1

Пила цепная электрическая	Модель
	CSE160

Technical department	Assembly drawing
Engineer, chief designer	John Emerson Jr.
DYNAMIC DRIVE EQUIPMENT, USA	Page 4