

**Mechaniczny podajnik r czników MERIDA HARMONY
za 100 zł netto przy zakupie 2 kartonów r czników
MERIDA ECONOMY AUTOMATIC RAZ301 (12 x 250 m
= 3 000 m, 11 100 listków)**

symbol: PROMO616

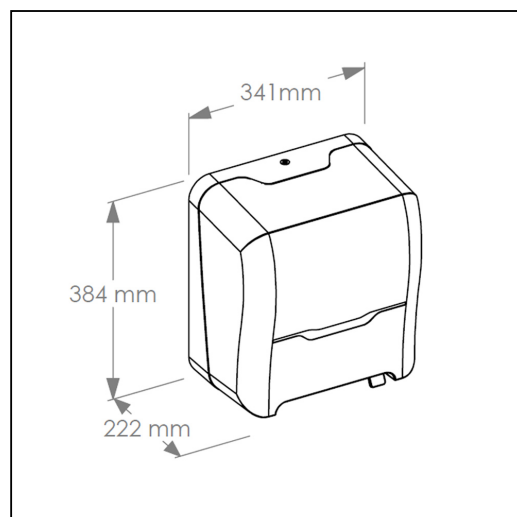


Parametry

Mechaniczny podajnik r czników papierowych w rolach MERIDA HARMONY AUTOMATIC MAXI, tworzywo, biały transparentny

symbol: CHB301

- mechaniczny podajnik r czników Merida Harmony charakteryzuje si bardzo delikatn i cich prac mechanizmu tn cego
- zamiast pokr tła wygodna w u yciu d wigni do wysuwania papieru (lokalizacja d wigni na dole urz dzenia rozwi zuje tak e problem monta u urz dzenia we wn kach lub przy cianie - nie ma potrzeby pozostawiania miejsca na dost p do pokr tła)
- dost p do b bna i wałków dociskowych umo liwia łatwe czyszczenie mechanizmu
- dzi ki wałkom pokrytym powłok antystatyczn urz dzenie nie elektryzuje papieru (co cz sto jest powodem zacinania si papieru w innych urz dzeniach)
- cich i bezproblemow prac gwarantuj wyko czone gum wałki mechanizmu tn cego
- urz dzenie posiada specjalny hamulec przeciwdziałaj cy nadmiernemu rozwijaniu si papieru w urz dzeniu
- uchwyt rolki wyposa ony w system ułatwiaj cy zakładanie r cznika
- posiada poziomnic ułatwiaj c monta
- sygnalizator / dioda migaj ca na czerwono - zasilana baterijk CR2032 3v (na wyposa eniu)
- baterijk nale y, przed uruchomieniem urz dzenia, umie ci w specjalnej kieszeni umiejscowionej za d wigni hamulca
- dost pny w kolorze białym transparentnym
- wykonany z wysokiej jako ci tworzywa
- zamykany na kluczyk



Parametry

wysoko	38,4 cm
szeroko	34,1 cm
gł boko	22,2 cm
długo odcinanego listka	27 cm

Ręczniki papierowe w roli z adaptorem MERIDA ECONOMY AUTOMATIC MAXI, zielone, jednowarstwowe, długość 250 m, karton 6 rolek

RAZ301



Wykonane z papieru makulaturowego

Kolor zielony.

Jednowarstwowe, gofrowane.

Ręczniki ekonomiczne dla klientów poszukujących taniego rozwiązania.

Ręczniki posiadają świadectwo jakości zdrowotnej PZH (B-B -6071-0210/18/C).

PARAMETRY TECHNICZNE

surowiec	makulatura
kolor	zielony
ilość warstw	1
długość wstęgi	250 m
szerokość wstęgi	20 cm
średnica	19,5 cm
średnica gilzy	3,9 cm
gramatura	42 g/m ²
perforacja	nie
gofrowanie	nie
wodotrwałość	tak
ilość w opakowaniu	6 szt.
ilość na palecie	36 kartonów
tolerancja parametrów	+/-5%

DO PODAJNIKÓW

CEB301	CEC301
CEB501	CEC501
CHB501	CHB301
CTN302	CTS302
CJB302	CJB304
CJC302	CJC303
CJB301	CJB503