

# Инструкция по эксплуатации

Плиткорезный станок Энкор Корвет Эксперт 451 20451

**Цены на товар на сайте:**

[http://www.vseinstrumenti.ru/stanki/plitkorezy/elektricheskie/enkor/korvet-451\\_20451/](http://www.vseinstrumenti.ru/stanki/plitkorezy/elektricheskie/enkor/korvet-451_20451/)

**Отзывы и обсуждения товара на сайте:**

[http://www.vseinstrumenti.ru/stanki/plitkorezy/elektricheskie/enkor/korvet-451\\_20451/#tab-Responses](http://www.vseinstrumenti.ru/stanki/plitkorezy/elektricheskie/enkor/korvet-451_20451/#tab-Responses)



# КОРВЕТ 451

ООО "ЭНКОР-Инструмент-Воронеж"

## ЭЛЕКТРИЧЕСКИЙ ДИСКОВЫЙ ПЛИТКОРЕЗ

РУКОВОДСТВО ПО ЭКСПЛУАТАЦИИ



Артикул 20451

РОССИЯ ВОРОНЕЖ

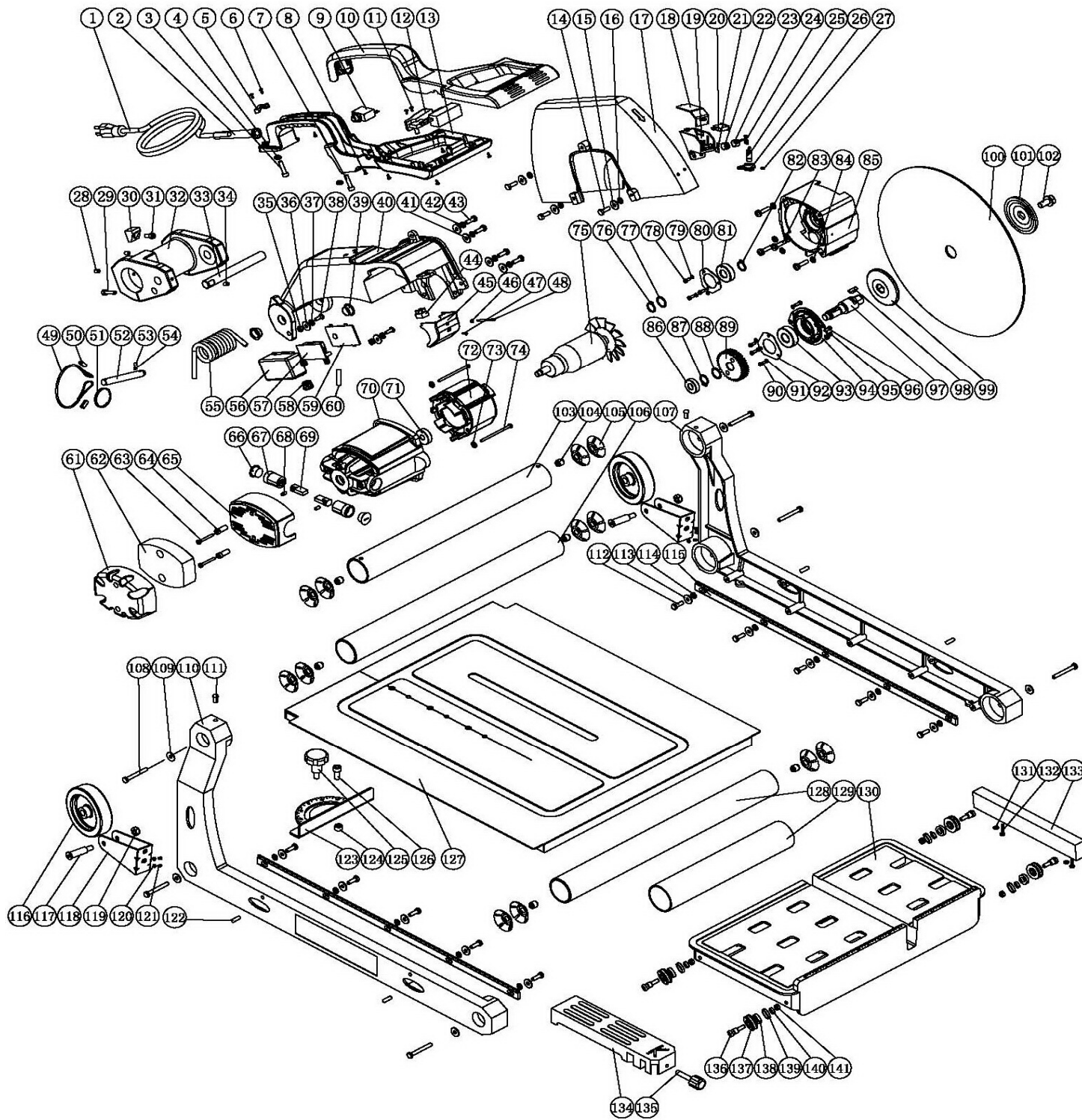
[www.enkor.ru](http://www.enkor.ru)



А9-60



## СХЕМА СБОРКИ ПЛИТКОРЕЗА «КОРВЕТ 451»



Уважаемый покупатель!

Вы приобрели переносной электрический плиткорез, изготовленный в КНР под контролем российских специалистов по заказу ООО «ЭНКОР-Инструмент-Воронеж». Перед вводом в эксплуатацию электрического дискового плиткореза внимательно и до конца прочтите настоящее руководство по эксплуатации и сохраните его на весь срок использования электрического дискового плиткореза.

## СОДЕРЖАНИЕ

1. ОБЩИЕ УКАЗАНИЯ
  2. ТЕХНИЧЕСКИЕ ДАННЫЕ
  3. РАСПАКОВКА
  4. КОМПЛЕКТНОСТЬ
  5. УКАЗАНИЯ ПО ТЕХНИКЕ БЕЗОПАСНОСТИ
    - 5.1. Общие указания по обеспечению безопасности при работе с плиткорезом
    - 5.2. Дополнительные указания по обеспечению безопасности
  6. ПОДКЛЮЧЕНИЕ ПЛИТКОРЕЗА К ИСТОЧНИКУ ПИТАНИЯ
    - 6.1. Электрические соединения. Требования к электрическому шнуру питания
    - 6.2. Требования при обращении с двигателем
  7. УСТРОЙСТВО
  8. УСТАНОВКА
  9. СБОРКА
  10. ОСНОВНЫЕ ОПЕРАЦИИ
    - 10.1. Принцип работы
    - 10.2. Подготовка к работе
    - 10.3. Выполнение работы
    - 10.4. Замена отрезного диска
  11. ТЕХНИЧЕСКОЕ ОБСЛУЖИВАНИЕ
  12. СВИДЕТЕЛЬСТВО О ПРИЁМКЕ И ПРОДАЖЕ
  13. ГАРАНТИЙНЫЕ ОБЯЗАТЕЛЬСТВА
  14. ВОЗМОЖНЫЕ НЕИСПРАВНОСТИ И МЕТОДЫ ИХ УСТРАНЕНИЯ
- ДЕТАЛИ СБОРКИ ПЛИТКОРЕЗА «КОРВЕТ 451»  
СХЕМА СБОРКИ ПЛИТКОРЕЗА «КОРВЕТ 451»

Настоящее руководство по эксплуатации предназначено для изучения и правильной эксплуатации электрического дискового плиткореза модели "КОРВЕТ 451".

Надёжность работы электрического дискового плиткореза и срок его службы во многом зависят от грамотной эксплуатации, поэтому перед его сборкой и пуском необходимо внимательно ознакомиться с настоящим руководством.

## 1. ОБЩИЕ УКАЗАНИЯ

1.1. Электрический дисковый плиткорез модели "КОРВЕТ 451" (далее плиткорез) предназначен для сухой резки в размер всех видов натуральной и искусственной облицовочной, напольной и тротуарной плитки а также мягкого камня и кирпича под прямым или косым углом.

**ПРИМЕЧАНИЕ:** Станок не предназначен для резки древесины, пластмассы и металла.

1.2. Плиткорез предназначен для работы от однофазной сети переменного тока напряжением 220 В частотой 50 Гц.

1.3. Плиткорез должен эксплуатироваться в следующих условиях:

- температура окружающей среды от 1 до 35 °С;

- относительная влажность воздуха до 80 % при температуре 25 °С.

1.4. Если плиткорез внесен в зимнее время в отапливаемое помещение с улицы или из холодного помещения, не распаковывайте и не включайте его в течение 8 часов. Плиткорез должен прогреться до температуры окружающего воздуха. В противном случае он может выйти из строя при включении.

1.5. Приобретая плиткорез, проверьте его работоспособность, комплектность, наличие гарантийных талонов в руководстве по эксплуатации, дающих право на бесплатное устранение заводских дефектов в период гарантийного срока, при наличии на них даты продажи, штампа магазина и разборчивой подписи или штампа продавца.

1.6. После продажи плиткореза претензии по комплектности не принимаются.

## 2. ТЕХНИЧЕСКИЕ ДАННЫЕ

2.1. Основные параметры плиткореза приведены в табл. 1:

Таблица 1

Наименование параметра	Значение параметра
Номинальное напряжение питания, В	220 ± 10%
Частота сети, Гц	50
Тип двигателя	коллекторный
Частота вращения диска на холостом ходу, мин <sup>-1</sup>	3200
Номинальная потребляемая мощность, Вт	1500
Размеры отрезного диска:	
- наружный диаметр отрезного диска, мм	355
- внутренний диаметр (посадка) отрезного диска, мм	25,4
Размер рабочего стола (подвижного), мм	495x244
Размер рабочего стола, мм	555x590
Максимальная длина резания, мм	400
Максимальная глубина резания, мм	130
Габариты размеры упаковки, мм	830x620x485
Масса (нетто/брутто), кг	19,5/22,5

2.2. По электробезопасности плиткорез модели «КОРВЕТ 451» соответствует I классу защиты от поражения электрическим током.

**В связи постоянным совершенствованием технических характеристик моделей, оставляем за собой право вносить изменения в конструкцию и комплектность. При необходимости информация об этом будет прилагаться отдельным листом к «Руководству».**

## 3. РАСПАКОВКА

**Внимание:** Если плиткорез внесен в зимнее время в отапливаемое помещение с улицы или из холодного помещения, не распаковывайте и не включайте его в течение 8 часов, чтобы он прогрелся до температуры окружающего воздуха. В противном случае плиткорез может выйти из строя при включении из-за сконденсировавшейся влаги на холодных поверхностях элементов электродвигателя.

3.1. Откройте упаковку, извлеките плиткорез и все комплектующие детали из коробки.

3.2. Проверьте комплектность.

## 4. КОМПЛЕКТНОСТЬ

4.1. В комплект поставки входит:

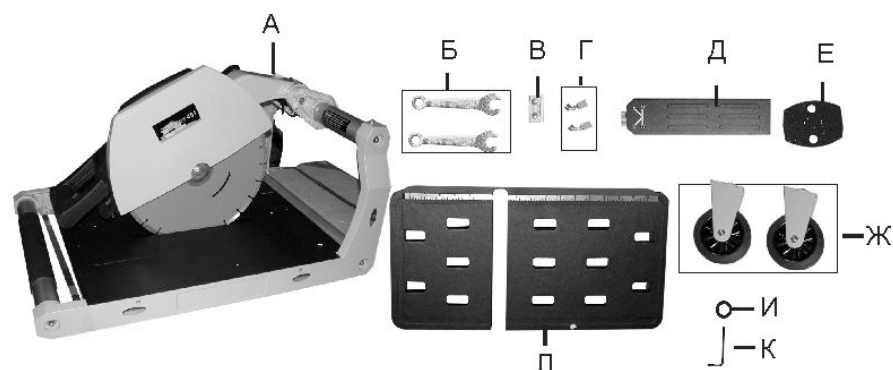


Рис.1

КОД ДЛЯ ЗАКАЗА 20451

А. Плиткорез	1 шт.
Б. Ключ рожковый	2 шт.
В. Элемент питания	2 шт.
Г. Щётки угольные	2 шт.
Д. Планка упорная	1 шт.
Е. Фильтрующий элемент	1 шт.
Ж. Опоры роликовые	2 шт.
И. Кольцо переходное	1 шт.
К. Ключ шестигранный	1 шт.
Л. Подвижный рабочий стол	1 шт.
Руководство по эксплуатации	1 шт.
Упаковка	1 шт.

№*	Код.	Наименование детали	№*	Код.	Наименование детали
29	204023	Болт	86	204079	Подшипник
30	204024	Ограничитель	87	204080	Кольцо
31	204025	Винт	88	204081	Шайба
32	204026	Скоба	89	204082	Шестерня
33	204027	Ось	90	204083	Винт
34	204028	Винт	91		Шайба
35	204029	Гайка	92	204084	Распорка (А)
36	204030	Шайба	93	204085	Подшипник
37		Шайба	94	204086	Крышка редуктора
38	204031	Винт	95	204087	Шайба
39	204032	Втулка	96	204088	Винт
40	204033	Рычаг	97	204089	Шпindelь
41	204034	Шайба	98	204090	Шпонка
42	204035	Шайба	99	204091	Фланец внутренний
43	204036	Винт	100		Диск отрезной
44	204037	Упор	101	204092	Фланец внешний
45	204038	Кожух	102	204093	Болт
46	204039	Шайба	103	204094	Труба опорная (А)
47	204040	Винт	104	204095	Гайка
48	204041	Винт	105	204096	Уплотнитель
49	204042	Трос	106	204097	Труба опорная (В)
50	204043	Тяга	107	204098	Опора правая
51	204044	Вставка	108	204099	Винт
52	204045	Фиксатор	109	204100	Шайба
53	204046	Пружина	110	204101	Опора левая
54	204047	Шарик	111	204102	Винт
55	204048	Пружина	112	204103	Болт
56	204049	Корпус блока	113	204104	Шайба
57	204050	Блок пуска	114	204105	Шайба
58	204051	Втулка	115	204106	Полосья
59	204052	Кожух блока	116	204107	Ролик
60	204053	Трубка	117	204108	Болт
61	204054	Кожух фильтра	118	204109	Опора ролика
62	204055	Фильтрующий элемент	119	204110	Гайка
63	204056	Винт	120	204111	Винт
64	204057	Стойка	121	204112	Шайба
65	204058	Крышка эл. двигателя	122	204113	Винт
66	204059	Крышка щеткодержателя	123	204114	Угловой упор
67	204060	Щеткодержатель	124	204115	Гайка
68	204061	Винт	125	204116	Винт фиксации
69	204062	Щетка угольная	126	204117	Болт
70	204063	Корпус эл. двигателя	127	204118	Стол рабочий неподвижный
71	204064	Подшипник	128	204119	Труба задняя опорная (В)
72	204065	Статор	129	204120	Накладка
73	204066	Шайба	130	204121	Стол рабочий подвижный
74	204067	Винт	131	204122	Винт
75	204068	Ротор	132		Шайба
76	204069	Кольцо	133	204123	Вставка
77	204070	Шайба	134	204124	Планка упорная
78	204071	Винт	135	204125	Винт фиксации
79	204072	Шайба	136	204126	Болт
80	204073	Распорка (В)	137	204127	Ролик
81	204074	Подшипник	138	204128	Подшипник
82	204075	Кольцо	139	204129	Кольцо упорное А
83	204076	Винт	140	204130	Кольцо упорное В
84	204077	Шайба	141	204131	Гайка
85	204078	Корпус редуктора			



## 14. ВОЗМОЖНЫЕ НЕИСПРАВНОСТИ И МЕТОДЫ ИХ УСТРАНЕНИЯ

Главным в получении оптимальных результатов при использовании плиткореза, является правильная регулировка.

Неисправность	Возможная причина	Действия по устранению
1. Двигатель не запускается	1. Нет напряжения в сети питания	1. Проверить наличие напряжения в сети
	2. Неисправен выключатель	2. Проверить выключатель
	3. Сгорели или оборвались обмотки электродвигателя	3. Обратиться в специализированную мастерскую для ремонта.
	4. Износ угольных щеток	4. Заменить угольные щетки (п.11.4)
2. Двигатель не развивает полную скорость и не работает на полную мощность	1. Низкое напряжение	1. Проверить напряжение в сети
	2. Перегрузка по сети	2. Проверить напряжение в сети
	3. Сгорела обмотка или обрыв в обмотке	3. Обратиться в специализированную мастерскую для ремонта.
	4. Слишком длинный удлинительный шнур	4. Заменить шнур на более короткий, убедиться, что он отвечает требованиям п.6.2.4.
3. Двигатель перегревается, останавливается, размыкает прерыватели предохранителей	1. Двигатель перегружен	1. Уменьшить скорость подачи
	2. Сгорели или оборвались обмотки электродвигателя	2. Обратиться в специализированную мастерскую для ремонта
	3. Предохранители или прерыватели имеют недостаточную мощность	3. Установить предохранители или прерыватели, соответствующие мощности электродвигателя плиткореза
4. Повышенная вибрация, люфт отрезного диска	1. Диск разбалансирован (отрезной диск со сколами)	1. Снять отрезной диск и заменить на другой
	2. Отрезной диск плохо закреплён	2. Надежно затянуть болт (8), Рис.2
	3. Прочие причины	3. Проверить плиткорез в специализированной мастерской
5. Отрезной диск заклинивает в резе, подгорели стенки реза	1. Неправильная эксплуатация	1. Внимательно изучить Руководство по эксплуатации и соответствующую справочную и учебную литературу.

## ДЕТАЛИ СБОРКИ ПЛИТКОРЕЗА «КОРВЕТ 451»

\*- позиция по схеме сборки

№*	Код.	Наименование детали	№*	Код.	Наименование детали
1	203997	Шнур сетевой	15		Шайба
2	203998	Муфта шнура	16	204010	Шайба
3	203999	Винт	17	204011	Кожух защитный
4	204000	Шайба	18	204012	Крышка
5	204001	Пластина	19	204013	Корпус
6		Винт	20	204014	Выключатель
7	204002	Винт	21	204015	Пластина
8	204003	Винт	22	204016	Держатель
9	204004	Выключатель	23	204017	Опора (А)
10	204005	Ручка верхняя	24	204018	Пластина
11	204006	Винт	25	204019	Светодиод
12	204007	Выключатель	26	204020	Опора (В)
13	204008	Ручка нижняя	27	204021	Винт
14	204009	Винт	28	204022	Винт

## 5. УКАЗАНИЯ ПО ТЕХНИКЕ БЕЗОПАСНОСТИ

## 5.1. Общие указания по обеспечению безопасности при работе с плиткорезом

**ПРЕДУПРЕЖДЕНИЕ:** не подключайте плиткорез к сети питания до тех пор, пока внимательно не ознакомитесь с изложенными в «Руководстве» рекомендациями и поэтапно не изучите все пункты настройки и регулировки плиткореза.

- 5.1.1. Ознакомьтесь с конструкцией, назначением и техническими характеристиками вашего плиткореза.
- 5.1.2. Правильно устанавливайте и всегда содержите в рабочем состоянии все защитные устройства.
- 5.1.3. Выработайте в себе привычку: прежде чем включать плиткорез, убедитесь в том, что все используемые при настройке инструменты убраны с рабочего стола.
- 5.1.4. Место проведения работ с плиткорезом должно быть ограждено. Содержите рабочее место в чистоте, не допускайте загромождения посторонними предметами. Не допускайте использование плиткореза в помещениях со скользким полом, например, засыпанном опилками или натертым воском.
- 5.1.5. Не работайте в опасных условиях. Не пользуйтесь плиткорезом в сырых помещениях и помещениях с относительной влажностью воздуха более 80%. Не подвергайте плиткорез воздействию влаги. Позаботьтесь о хорошем освещении рабочего места и свободе передвижения вокруг плиткореза.
- 5.1.6. Дети и посторонние лица должны находиться на безопасном расстоянии от рабочего места. Запирайте рабочее помещение на замок.
- 5.1.7. Не перегружайте плиткорез. Ваша работа будет выполнена лучше и закончится быстрее, если вы будете выполнять её так, чтобы плиткорез не перегружался.
- 5.1.8. Используйте только соответствующие отрезные диски.
- 5.1.9. Одевайтесь правильно. При работе с плиткорезом не надевайте излишне свободную одежду, перчатки, галстуки, украшения, убирайте назад длинные волосы. Они могут попасть в подвижные узлы и детали плиткореза. Работайте в нескользящей обуви.
- 5.1.10. Всегда работайте в защитных очках; обычные очки таковыми не являются, поскольку не противостоят ударам; работайте в наушниках для уменьшения воздействия шума. При длительной работе рекомендуется использовать виброзащитные рукавицы.
- 5.1.11. При отсутствии на рабочем месте эффективных систем пылеудаления рекомендуется использовать индивидуальные средства защиты дыхательных путей (респиратор), поскольку при работе плиткореза создаваемая им пыль может вызывать аллергические осложнения.
- 5.1.12. При выполнении рабочей операции с плиткорезом будьте крайне внимательны, не отвлекайтесь до завершения намеченной операции. Надёжно удерживайте заготовку.
- 5.1.13. Контролируйте исправность деталей плиткореза, правильность регулировки подвижных деталей, соединений подвижных деталей, правильность установок под планируемые операции. Любая неисправная деталь должна немедленно ремонтироваться или заменяться.
- 5.1.14. Содержите плиткорез в чистоте, в исправном состоянии, правильно его обслуживайте.
- 5.1.15. Перед началом любых работ по настройке или техническому обслуживанию отсоедините вилку шнура питания плиткореза из розетки электросети.
- 5.1.16. Используйте только рекомендованные комплектующие. Соблюдайте указания, прилагаемые к комплектующим деталям, узлам и механизмам. Применение несоответствующих комплектующих может стать причиной несчастного случая.
- 5.1.17. Не оставляйте плиткорез без присмотра. Прежде чем покинуть рабочее место, выключите плиткорез, дождитесь полной остановки отрезного диска и отсоедините вилку шнура питания из розетки электросети.

## 5.2. Дополнительные указания по обеспечению безопасности

**ОСТОРОЖНО:** Начинать работу с этим плиткорезом только после того, как полностью соберёте и проверите его в соответствии с указаниями данного руководства по эксплуатации.

5.2.1. Перед первым включением плиткореза обратите внимание на:

- правильность сборки и надёжность установки;
- исправность защитного кожуха отрезного диска.

**ВНИМАНИЕ!** Прочтите надписи с предупреждающими указаниями на наклейках, расположенных на корпусе плиткореза. Держите руки вне области отрезного диска. Для исключения возможности поражения электрическим током не подвергайте плиткорез воздействию повышенной влажности.

5.2.2. Перед работой проверьте отрезной диск, на наличие трещин или повреждений.

**Отрезной диск с трещинами или другими повреждениями следует немедленно заменить.**

5.2.3. Не используйте плиткорез вблизи легковоспламеняющихся жидкостей или газов.

5.2.4. Используйте только фланцы отрезного диска, которые предназначены для этого плиткореза.

5.2.5. Будьте осторожны, не повредите шпиндель, фланцы (прежде всего их монтажные поверхности), резьбовые поверхности крепления отрезного диска. Повреждение этих деталей может привести к разрушению отрезного диска.

5.2.6. Перед началом работы уберите с поверхности рабочего стола пыль, лишние заготовки, обрезки и т.д., поверхность стола должна быть чистой и гладкой.

5.2.7. Структура обрабатываемого материала должна быть однородной. Убедитесь в отсутствии других инородных тел в заготовке (например: металлическое и др. армирование).

5.2.8. Обратите внимание на то, чтобы отрезной диск был правильно установлен (не касался рабочего стола) и надёжно закреплён.

5.2.9. Перед включением убедитесь, что вращению отрезного диска ничто не мешает, и отрезной диск имеет возможность свободного вращения.

5.2.10. Положение плиткореза должно быть надёжным и устойчивым и, если предусмотрено конструкцией, закреплено на опорной поверхности. Помните, что в момент включения и остановки (под воздействием изменения центробежной силы) плиткорез может самопроизвольно перемещаться.

5.2.11. Не отрезайте одновременно несколько заготовок.

5.2.12. Будьте особенно внимательными при резании больших, очень маленьких или неудобных заготовок. При резании больших заготовок отрезанная часть заготовки по завершении отрезания может опрокинуться с рабочего стола.

5.2.13. Не прикасайтесь к отрезному диску во время его работы.

5.2.14. Перед включением убедитесь, что отрезной диск не касается поверхности заготовки.

5.2.15. Перед резанием заготовки включите плиткорез и на холостом ходу проверьте отрезной диск на отсутствие биения. Причиной биения может быть неправильный монтаж или плохая балансировка отрезного диска.

5.2.16. Перед началом выполнения работы дождитесь, пока отрезной диск достигнет максимальной скорости вращения. Дайте поработать плиткорезу на холостом ходу не менее минуты.

5.2.17. Если вам что-то показалось не нормальным в работе плиткореза, немедленно прекратите его эксплуатацию.

5.2.18. Перед работой по обслуживанию или настройке всегда отключайте вилку электропровода плиткореза из розетки электропитания и ждите полной остановки отрезного диска.

5.2.19. Всегда будьте внимательны, особенно при выполнении повторяющихся, монотонных операций. Не успокаивайтесь ошибочным чувством безопасности.

5.2.20. Не применяйте диски без знака соответствия требованиям стандарта, никогда не устанавливайте отрезные диски и съемные рабочие инструменты несоответствующие назначению плиткореза: это может стать причиной тяжелой травмы.

5.2.21. Используйте заготовки, предназначенные для обработки на данном плиткорезе.

5.2.22. При резании заготовки необходимо помнить о максимальных возможностях данного плиткореза.

5.2.23. Не допускайте неправильной эксплуатации электропровода. Не тяните за электропровод при отсоединении вилки от розетки. Оберегайте электропровод от нагревания, попадания на него масла или воды и от повреждения об острые кромки.

5.2.24. Пыль, образующаяся от некоторых материалов, может быть опасной для здоровья. Всегда работайте в хорошо вентилируемом помещении с использованием соответствующих средств защиты и удаления пыли. Используйте пылесборники там, где возможно.

5.2.25. Избегайте неудобных положений рук, т. к. при внезапном соскальзывании одна или обе руки могут оказаться рядом с отрезным диском.

При работе необходимо следить за тем, чтобы обороты отрезного диска не падали более чем на 15-20%, чтобы двигатель не перегревался и отрезной диск в разрезе "не заедал".

## 6. ПОДКЛЮЧЕНИЕ ПЛИТКОРЕЗА К ИСТОЧНИКУ ПИТАНИЯ

### 6.1. Электрические соединения. Требования к электрическому шнуру питания

6.1.1. Для защиты электропроводки от перегрузок на щите подключения данной линии необходимо применять плавкие предохранители или автоматические выключатели на 10А.

6.1.2. Запрещается переделывать вилку, если она не входит в розетку. Квалифицированный электрик должен установить соответствующую розетку.

6.1.3. При повреждении электрического шнура питания его должен заменить изготовитель или сертифицированный сервисный центр.

**ПРЕДУПРЕЖДЕНИЕ:** Этот плиткорез предназначен для использования только в сухом помещении. Не допускайте его установки во влажных помещениях.

### 6.2. Требования при обращении с двигателем

**ВНИМАНИЕ!** Для исключения опасности повреждения двигателя регулярно очищайте двигатель от пыли. Таким образом обеспечивается его беспрепятственное охлаждение.

**ПРЕДУПРЕЖДЕНИЕ:** не включайте плиткорез до тех пор, пока до конца и внимательно не ознакомитесь с изложенными в данном «Руководстве» рекомендациями, поэтапно не изучите все пункты настройки и регулировки плиткореза и не усвоите работу всех органов его управления.

6.2.1. Если двигатель не запускается или внезапно останавливается при работе, сразу же отключите плиткорез. Отключите вилку электрического шнура питания из розетки, проверьте отрезной диск на свободное вращение. Если отрезной диск вращается свободно, включите двигатель ещё раз. Если двигатель всё ещё не вращается, попытайтесь по таблице возможных неисправностей найти и устранить возможную причину.

6.2.2. Устройство защиты или автомат защиты необходимо регулярно проверять, если:

- двигатель постоянно перегревается. (При частых заклиниваниях отрезного диска в заготовке или при частых запусках плиткореза двигатель может перегреваться.)

- колебания напряжения сети в пределах  $\pm 10\%$  относительно номинального значения не влияют на нормальную работу электродвигателя. Однако, при тяжёлой нагрузке необходимо, чтобы на двигатель подавалось напряжение 220В.

6.2.3. Чаще всего проблемы с двигателем возникают при плохих контактах в разъёмах, при перегрузках, пониженном напряжении питания (возможно, вследствие недостаточного сечения подводящих проводов).

## 13. ГАРАНТИЙНЫЕ ОБЯЗАТЕЛЬСТВА

Производитель гарантирует надёжную работу плиткореза модели «КОРВЕТ 451» при соблюдении условий хранения, правильности монтажа, соблюдении правил эксплуатации и обслуживания, указанных в руководстве по эксплуатации.

Гарантийный срок – 12 месяцев с даты продажи через розничную торговую сеть. Срок службы – 5 лет.

Гарантия распространяется только на производственные дефекты, выявленные в процессе эксплуатации плиткореза в период гарантийного срока. В случае нарушения работоспособности плиткореза в течение гарантийного срока владелец имеет право на его бесплатный ремонт.

**В гарантийный ремонт принимается плиткорез при обязательном наличии правильно и полностью оформленного и заполненного гарантийного талона установленного образца на представленный для ремонта плиткорез с штампом торговой организации и подписью покупателя.**

В гарантийном ремонте может быть отказано:

1. При отсутствии гарантийного талона.

2. При нарушении пломб, наличии следов разборки на корпусе, шлицах винтов, болтов, гаек и прочих следов разборки, или попытки разборки плиткореза.

3. Если неисправность плиткореза стала следствием нарушения условий хранения, попадания внутрь посторонних предметов, жидкостей, нарушения условий эксплуатации (эксплуатация без необходимых насадок и приспособлений, эксплуатация не предназначенным режущим инструментом, насадками, дополнительными приспособлениями и т.п.).

4. При перегрузке или заклинивании двигателя (одновременный выход из строя ротора и статора, обеих обмоток статора).

5. При механическом повреждении сетевого шнура или штепселя.

6. При механическом повреждении корпуса и его деталей.

Гарантия не распространяется на:

- сменные принадлежности (аксессуары и оснастка), например: отрезные диски, элементы их крепления, фильтры и т.п.;

- быстроизнашивающиеся детали, если на них присутствуют следы эксплуатации, например: угольные щетки, приводные ремни, сальники, защитные кожухи, направляющие и протяжные ролики, цепи приводные, резиновые уплотнения и т.п. Замена их в течение гарантийного срока является платной услугой;

- шнуры питания, в случае повреждения изоляции, подлежат обязательной замене без согласия владельца (услуга платная);

- расходные материалы, например: лента шлифовальная, заточные, отрезные и шлифовальные круги и т.п.

Предметом гарантии не является неполная комплектация плиткореза, которая могла быть выявлена при продаже. Претензии от третьих лиц не принимаются.

Плиткорез в ремонт должен сдаваться чистым, в комплекте с принадлежностями.

**РЕКОМЕНДАЦИИ ПОТРЕБИТЕЛЮ:**

Во всех случаях нарушения нормальной работы плиткореза, например: падение оборотов, изменение шума, появление постороннего запаха, дыма, вибрации, стука, повышенной искры на коллекторе – прекратите работу и обратитесь в Сервисный центр «Корвет» или гарантийную мастерскую.

Гарантийный, а также послегарантийный ремонт, производится оригинальными деталями и узлами только в гарантийных мастерских, указанных в перечне «Адреса гарантийных мастерских».

**Примечание:**

**Техническое обслуживание плиткореза, проведение регламентных работ, регулировок, указанных в руководстве по эксплуатации, диагностика не относятся к гарантийным обязательствам и оплачиваются согласно действующим расценкам Сервисного центра.**

С гарантийными обязательствами ознакомлен и согласен: \_\_\_\_\_, \_\_\_\_\_  
дата подпись

Сервисный центр «Корвет» тел./ факс (4732) 39-24-86, 61-96-45

E-mail: [petrovich@enkor.ru](mailto:petrovich@enkor.ru)

E-mail: [orlova@enkor.ru](mailto:orlova@enkor.ru)

Изготовитель:

ШАНХАЙ ДЖОЕ ИМПОРТ ЭНД ЭКСПОРТ КО., ЛТД.

Китай-Рм 339, № 551 ЛАОШАНУЧУН, ПУДОНГ, ШАНХАЙ, П.Р.

Импортер: ООО «ЭНКОР-Инструмент-Воронеж»: 394018,

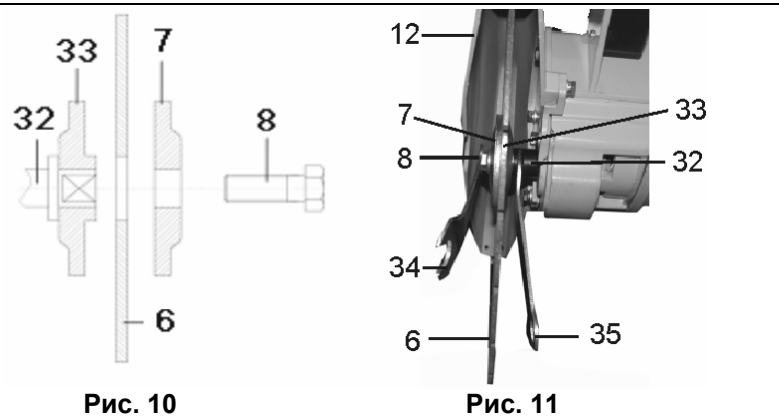
Воронеж, пл. Ленина, 8. Тел./факс: (4732) 39-03-33

E-mail: [opt@enkor.ru](mailto:opt@enkor.ru)

#### 10.4. Замена отрезного диска (Рис. 10- 11)

10.4.1. Отсоедините вилку шнура питания плиткореза из питающей розетки.

10.4.2. Рожковым ключом (35) удерживайте шпindel (32), рожковым ключом (34) открутите винт (8), снимите наружный фланец (7) и отрезной диск (6). Перед снятием отрезного диска (6) рекомендуем на защитном кожухе (12) мелом, маркером, и т.п. нанести стрелку направления вращения отрезного диска (6). Снимите внутренний фланец (33), очистите рабочие поверхности шпинделя (32) и внутреннего фланца (33). Установите внутренний фланец (33).



**Внимание:** Перед заменой проверьте новый отрезной диск на отсутствие механических дефектов и деформаций. При замене отрезного диска внимательно (без перекосов) устанавливайте детали крепления отрезного диска. Запрещается работать на плиткорезе с биением отрезного диска.

10.4.3. Соблюдая направление вращения, установите новый отрезной диск (6) и наружный фланец (7). Удерживая рожковым ключом (35) шпindel (32), с помощью рожкового ключа (34) надёжно закрепите отрезной диск (6) болтом (8). Проверьте правильность установки отрезного диска (6), при необходимости повторите установку отрезного диска.

10.4.4. При необходимости замените вставку стола (31).

**Внимание:** При замене и хранении отрезных дисков будьте особенно внимательны – режущая кромка очень хрупкая.

#### 11. ТЕХНИЧЕСКОЕ ОБСЛУЖИВАНИЕ

**Внимание:** Перед началом любых ремонтных и сервисных работ убедитесь, что плиткорез отсоединён от источника электрического тока.

11.1. Периодически удаляйте пыль со всех резьбовых и подвижных узлов и механизмов плиткореза.

11.2. По окончании работы необходимо очистить плиткорез от пыли и насухо протереть. Смажьте машинным маслом неокрашенные поверхности рабочего стола, шарнирные и резьбовые соединения плиткореза.

11.3. Регулярно проверяйте отрезной диск (6), Рис.2. Изношенный отрезной диск (6) вызывает повышенную нагрузку на электродвигатель (19), Рис.2, и не обеспечивает высокое качество реза.

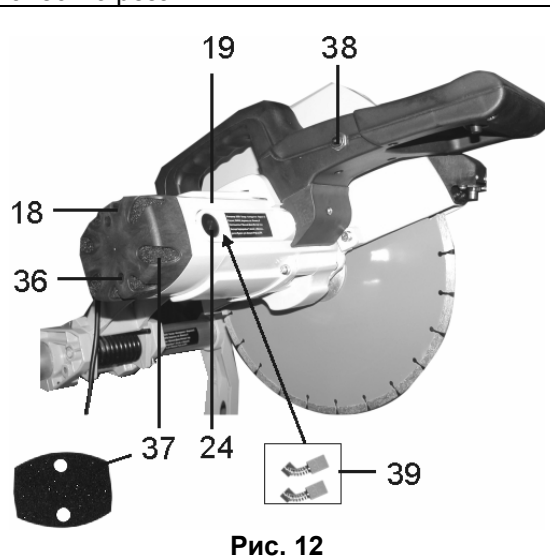
#### 11.4. Замена угольных щеток (Рис.12)

Заменяйте угольные щетки (39), когда они изношены до 4,8 мм их длины. Щетки необходимо менять парами. Для замены угольных щеток (39) выкрутите крышки щёткодержателей (24). Извлеките изношенные щетки (39) и на их место установите новые, установите крышки щёткодержателей (24). После замены щёток (39) включите плиткорез на 5 -10 мин без нагрузки.

#### 11.5. Очистка и замена фильтрующего элемента

Для нормального охлаждения эл. двигателя (19) периодически очищайте фильтрующий элемент (37). Выкрутите два винта (36) и снимите крышку эл. двигателя (18). Очистите фильтрующий элемент (37) от пыли. Установите и закрепите крышкой эл. двигателя (18) сухой и чистый фильтрующий элемент (37).

**Внимание:** Для безопасной и надёжной работы плиткореза помните, что ремонт, обслуживание и регулировка должны проводиться в условиях сертифицированных сервисных центров, с использованием только оригинальных запасных частей и расходных материалов.



#### 12. СВИДЕТЕЛЬСТВО О ПРИЁМКЕ И ПРОДАЖЕ

Плиткорез модели «КОРВЕТ 451» соответствует требованиям ТУ-4833-013-44744687-2004, ГОСТ Р МЭК 1029-1, ГОСТ 14254, ГОСТ 28244-89 обеспечивающим безопасность жизни, здоровья потребителей и охрану окружающей среды, и признан годным к эксплуатации.

Дата изготовления "\_\_\_" \_\_\_\_\_ 200 г. ОТК \_\_\_\_\_ штамп

Дата продажи "\_\_\_" \_\_\_\_\_ 200 г. \_\_\_\_\_ подпись продавца

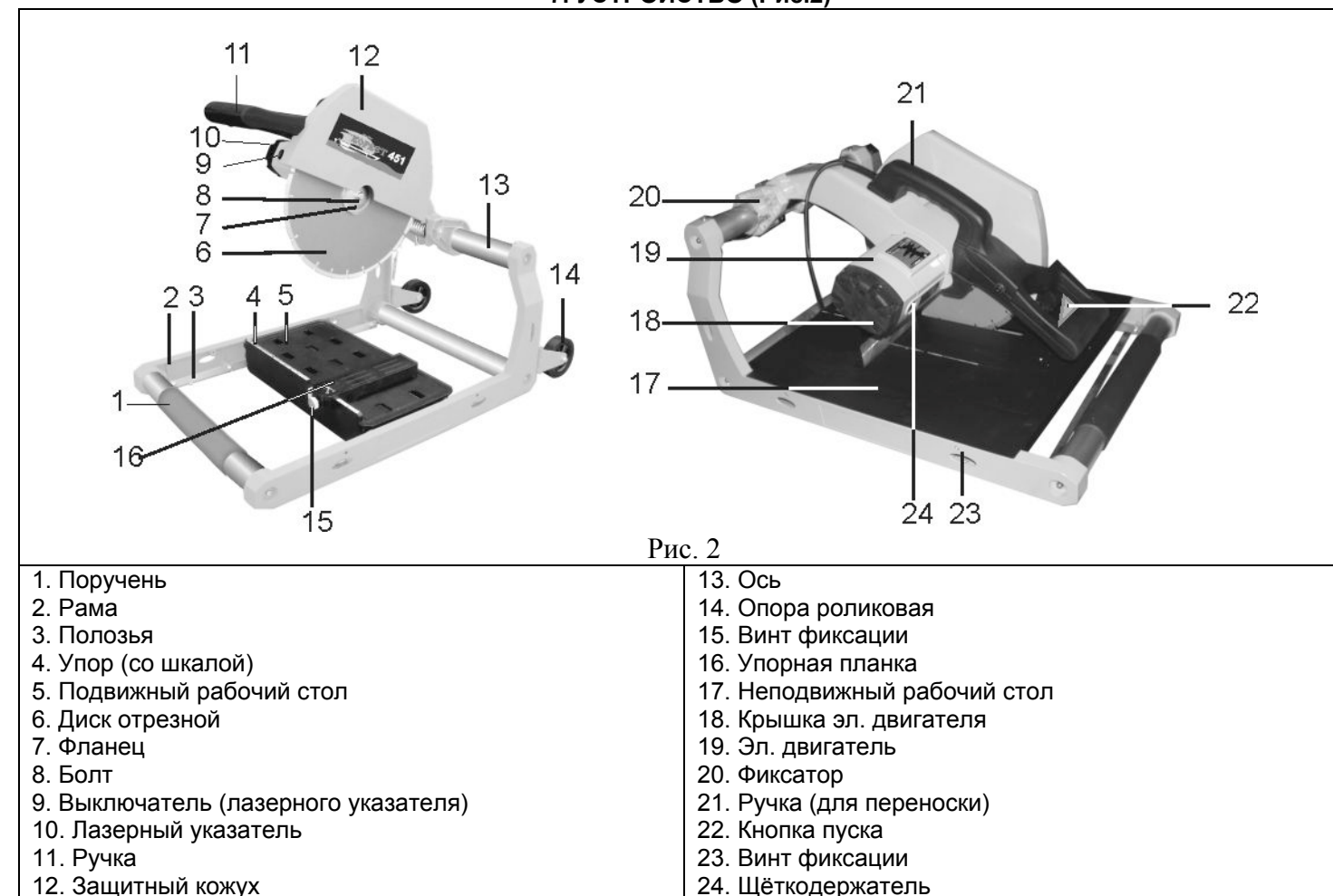
\_\_\_\_\_ штамп магазина

Поэтому всегда с помощью квалифицированного электрика проверяйте все разъёмы, рабочее напряжение и потребляемый плиткорезом ток.

6.2.4. При большой длине и малом поперечном сечении подводящих проводов на этих проводах происходит дополнительное падение напряжения, которое приводит к проблемам с двигателем. Поэтому для нормального функционирования этого плиткореза необходимо достаточное поперечное сечение подводящих проводов. Приведённые в таблице данные о длине подводящих проводов относятся к расстоянию между распределительным щитом, к которому подсоединен плиткорез, и вилкой штепсельного разъёма плиткореза. При этом не имеет значения, осуществляется подвод электроэнергии к плиткорезу через стационарные подводящие провода, через удлинительный кабель или через комбинацию (стационарный и удлинительный) кабелей.

Длина подводящих проводов	Необходимое поперечное сечение медных проводов
До 15м	1,0 мм <sup>2</sup>

#### 7. УСТРОЙСТВО (Рис.2)



1. Поручень
2. Рама
3. Полозья
4. Упор (со шкалой)
5. Подвижный рабочий стол
6. Диск отрезной
7. Фланец
8. Болт
9. Выключатель (лазерного указателя)
10. Лазерный указатель
11. Ручка
12. Защитный кожух

Рис. 2

13. Ось
14. Опора роликовая
15. Винт фиксации
16. Упорная планка
17. Неподвижный рабочий стол
18. Крышка эл. двигателя
19. Эл. двигатель
20. Фиксатор
21. Ручка (для переноски)
22. Кнопка пуска
23. Винт фиксации
24. Щёткодержатель

#### 8. УСТАНОВКА

Установите плиткорез на ровную горизонтальную поверхность рабочего стола (верстака). Конструкция рабочего стола должна быть рассчитана на вес плиткореза и обрабатываемой заготовки, обеспечивать удобство при работе и обслуживании, необходимую высоту и надёжную устойчивость плиткореза. Для надёжной устойчивости рекомендуем раму плиткореза надёжно закрепить на поверхности рабочего стола.

#### 9. СБОРКА

9.1. Ваш плиткорез был собран и полностью отрегулирован на заводе-изготовителе.

9.2. Если предполагается перемещение плиткореза на раме (2) установите и надёжно закрепите две роликовые опоры (14), Рис. 2. Перемещение плиткореза производите, удерживая за поручень (1), на роликовых опорах (14) или за ручку (21).

**Внимание:** любое перемещение плиткореза производите при положении ручки (11) в нижнем зафиксированном положении.

9.3. Заводом - изготовителем на плиткорезе установлен и закреплён неподвижный рабочий стол (17). Плиткорез готов к выполнению отрезных и прорезных на заданную глубину работ, Рис. 2.

9.4. Для выполнения сквозных отрезных работ выкрутите четыре винта фиксации (23), демонтируйте неподвижный рабочий стол (17). На полозья (3) установите ролики подвижного рабочего стола (5), Рис. 2. На подвижном рабочем столе (5) установите и винтом фиксации (15) зафиксируйте упорную планку (16).

**Внимание:** любое перемещение плиткореза производите со снятым подвижным рабочим столом (5).



## 10. ОСНОВНЫЕ ОПЕРАЦИИ

Приступайте к работе с плиткорезом только после того, как внимательно изучите все пункты данного руководства по эксплуатации.

### 10.1. Принцип работы (Рис.2,3)

10.1.1. К работе с плиткорезом допускаются подготовленные и имеющие опыт работы с электрическими плиткорезами операторы.

10.1.2. На плиткорезе установлен универсальный сегментный отрезной диск (6) для сухой резки. Плиткорез предназначен для сухого разрезания в размер всех видов кирпича, натуральных и искусственных камней и плитки. При выполнении продолжительной работы с заготовками из одинакового материала необходимо использовать отрезные диски для данного вида материала (кирпич, камень, бетон, мрамор, гранит, и т.д.).

10.1.3. Плиткорез предназначен для резания заготовки двумя способами:

- горизонтальная подача заготовки на подвижном рабочем столе (5) к отрезному диску (6). При этом отрезной диск (6) зафиксирован в нижнем положении;

- вертикальная подача отрезного диска (6) к заготовке, установленной на неподвижном рабочем столе (17).

**Внимание:** во избежание поломки отрезного диска (6) и получения травмы запрещается на подвижном рабочем столе (5) резать плитки толщиной менее расстояния между сегментами (L) отрезного диска (6).

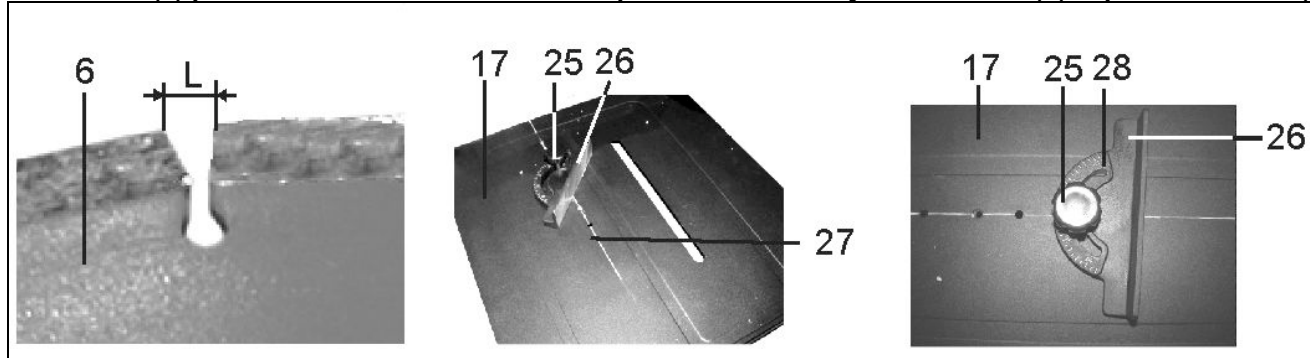


Рис. 3

Рис. 4

Рис. 5

### 10.2. Подготовка к работе (Рис. 2-9)

10.2.1. Каждый раз перед началом работы проверяйте отрезной диск (6) на отсутствие механических повреждений – деформация, сколы, трещины, и т.п.

При наличии любых механических повреждений замените отрезной диск (6).

**Внимание:** Запрещается включать плиткорез:

- при наличии любых механических повреждений отрезного диска;
- с отрезным диском, не соответствующим техническим характеристикам плиткореза.

10.2.2. В зависимости от предстоящей работы установите подвижный рабочий стол (5) или неподвижный рабочий стол (17), см. п. 9.4.

10.2.3. Выключатель (9) переведите в положение «I», на рабочем столе (5 или 17) появится красная линия. При недостаточном свечении или отсутствии линии замените элементы питания лазерного указателя (10). Выключатель (9) переведите в положение «0». При установке элементов питания строго соблюдайте полярность.

10.2.4. При работе с подвижным рабочим столом (5), в зависимости от предстоящей операции, установите упорную планку (16) в положении 45° или 90° по шаблону, образцу или шкале упора (4), положение зафиксируйте винтом (15).

10.2.5. Извлеките фиксатор (20), за ручку (11) аккуратно подводите отрезной диск (6) к вставке стола (31) поочередно с обеих сторон. По краям вставки стола (31) сделайте карандашом метки края отрезного диска (6). За ручку (11) переведите отрезной диск (6) в верхнее положение. Включите лазерный указатель (10). Если красная линия не совпадает с метками на вставке стола (31), ослабьте фиксацию двух винтов (30), откорректируйте положение лазерного указателя (10), положение зафиксируйте двумя винтами (30). Ножовкой по древесине выполните несквозной пропил во вставку стола (31) для отрезного диска (6).

10.2.6. При работе с неподвижным рабочим столом (17), в зависимости от предстоящей операции, установите и закрепите винтом фиксации (25) угловой упор (26) в выбранном положении по шкале (28). В зависимости от размеров заготовки установите и закрепите угловой упор (26) в одном из отверстий (27).

10.2.7. Перед первым включением плиткореза проверьте надёжность закрепления отрезного диска (6), при необходимости закрутите болт (8), см. «замена отрезного диска».

**Внимание:** Никогда не направляйте луч лазерного указателя в глаза людей и животных.

10.2.8. Перед началом работы уберите с рабочих поверхностей инструменты, обрезки и т.п. Рабочие поверхности должны быть сухими и чистыми. Рабочие механизмы перемещения должны работать плавно без заеданий.

10.2.9. Нажмите (до упора) и отпустите кнопку пуска (22), проконтролируйте, чтобы кнопка фиксатора (29) и кнопка пуска (22) были не утоплены. Подключите вилку шнура питания плиткореза к источнику электрического тока (см. раздел 6).

10.2.10. Включите плиткорез – нажмите кнопку пуска (22). Перед началом выполнения работ дождитесь устойчивых максимальных оборотов отрезного диска (6) и убедитесь в отсутствии посторонних шумов и запахов.

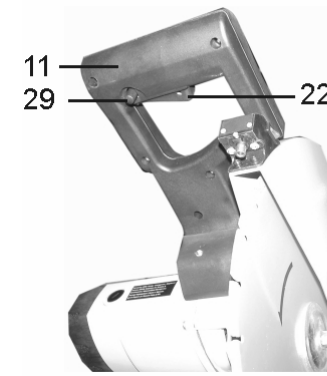


Рис. 6

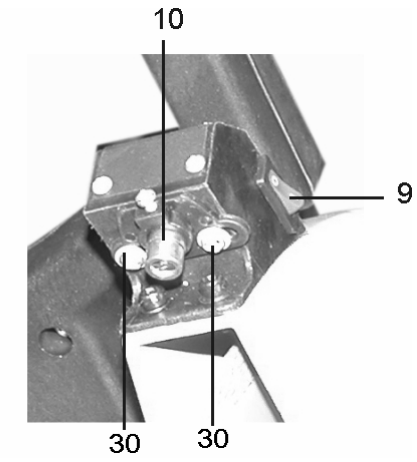


Рис. 7

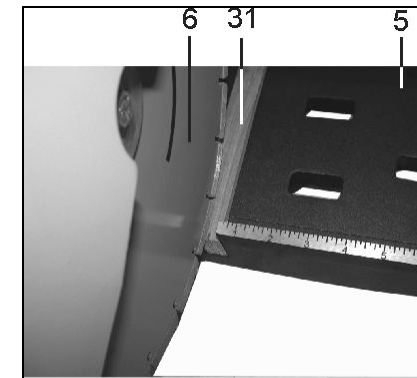


Рис. 8

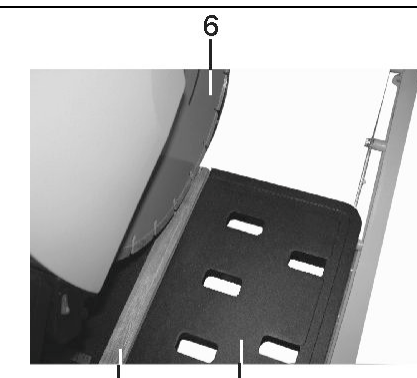


Рис. 9

### 10.3. Выполнение работы (Рис. 2- 9)

10.3.1. Приступайте к выполнению работ только после того, как выполнены все настройки и регулировки, если оператор уверен в нормальной работоспособности, правильной и надёжной установке плиткореза.

10.3.2. Перед включением убедитесь, что отрезному диску (6) ничто не мешает, и он имеет свободное вращение.

10.3.3. При работе с подвижным рабочим столом (5) подача заготовки к отрезному диску (6) и скорость подачи резания производится ручным усилием оператора. Избыточная скорость подачи заготовки может привести к поломке электродвигателя (19), разрушению отрезного диска (6) и отрицательно сказаться на качестве среза заготовки (сколы и т.п.).

10.3.4. При работе с неподвижным рабочим столом (17) подача отрезного диска (6) к заготовке и скорость подачи резания производится ручным усилием оператора. Избыточная скорость подачи отрезного диска (6) может привести к поломке электродвигателя (19), разрушению отрезного диска (6) и отрицательно сказаться на качестве среза заготовки (сколы и т.п.). На неподвижном рабочем столе (17) выполняется разрезание заготовки, сквозные и несквозные прорезы в заготовке.

10.3.5. Будьте крайне внимательны, следите чтобы руки оператора не находились во время вращения отрезного диска (6) на расстоянии ближе 100 мм от него.

10.3.7. Подавайте заготовку для разрезания медленно и равномерно. Не форсируйте подачу. Если скорость вращения отрезного диска (6) замедляется, это означает, что подача велика.

10.3.8. Для предотвращения сколов отрезного диска и заготовки будьте особенно внимательны в начале разрезания и максимально снижайте скорость врезания. Для предотвращения сколов заготовки в конце разрезания будьте особенно внимательны и максимально снижайте скорость подачи.

10.3.9. На финишной стадии выполнения намеченной операции уделяйте особое внимание траектории движения отрезанных частей заготовки.

10.3.10. По завершению выполнения намеченной операции отпустите кнопку пуска (22), дождитесь полной остановки отрезного диска (6), после чего снимите отрезанные части заготовки.

**Внимание:** Вращающийся отрезной диск (6) может захватить и отбросить отрезанные части заготовки. При вращающемся отрезном диске (6) запрещается:

- после разрезания заготовки перемещать подвижный рабочий стол (5) в обратном направлении;
- переводить отрезной диск (6) в верхнее положение.

10.3.11. Используйте отрезные диски (6) для материала используемой заготовки. Не перегревайте отрезной диск (6).

10.3.12. Во время работы плиткореза периодически очищайте его от пыли и крошки. Пыль и крошка, образующаяся во время разрезания заготовок плиткорезом, обладает абразивными свойствами.

10.3.13. Для защиты от перегрузок на плиткорезе предусмотрен прерыватель питания (40), Рис.12. При возникновении перегрузки срабатывает тепловое реле, кнопка поднимается над панелью, и электропитание прерывается. В этой ситуации подождите несколько минут, после чего нажмите кнопку прерывателя питания (40), опустив ее в исходное положение.