

Réf. **92.591**

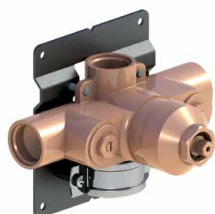


Réf. **01.521**



Réf. **19.521**

Corps mitigeur thermostatique à encastrer 1 sortie + habillage pour mitigeur thermostatique



CARACTÉRISTIQUES Réf. 92.591

Corps mitigeur thermostatique à encastrer avec plaque de fixation 1 sortie + 1 sortie libre

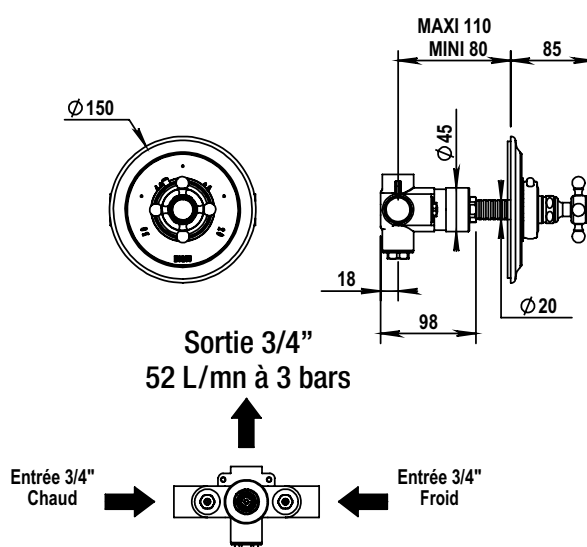
Concealed thermostatic mixing valve with wall bracket 1 outlet + 1 free outlet



CARACTÉRISTIQUES Réf. 01.521 / Réf. 19.521

Habillage pour mitigeur thermostatique Réf. 92.591

Trim for thermostatic mixing valve Ref. 92.591



16 ACC LY 190

FINITIONS USUELLES

- CH** Chrome
Chrome
- NB** Nickel Brillant
Polished Nickel
- NM** Nickel Mat
Brushed Nickel

FINITIONS DÉCORATIONS

VERNIS BRILLANT

- BM** Bronze Mat Vernis Brillant
Antikbrass Gloss Varnish
- PB** Polishbrass Vernis Brillant
Polished Brass Gloss Varnish
- VC** Vieux Cuivre Vernis Brillant
Old Copper Gloss Varnish
- SG** Argent Brillant
Polished Silver
- DO** Doré Brillant
Glossy Gold

VERNIS MAT

- BV** Bronze Mat Vernis Mat
Antikbrass Matt Varnish
- CM** Vieux Cuivre Vernis Mat
Old Copper Matt Varnish
- VB** Vieux Bronze Vernis Mat
Old Bronze Matt Varnish
- AV** Vieil Argent
Old Silver
- DM** Doré Mat
Gold Matt

