

6

5

4

3

2

1

A

B

C

D

6

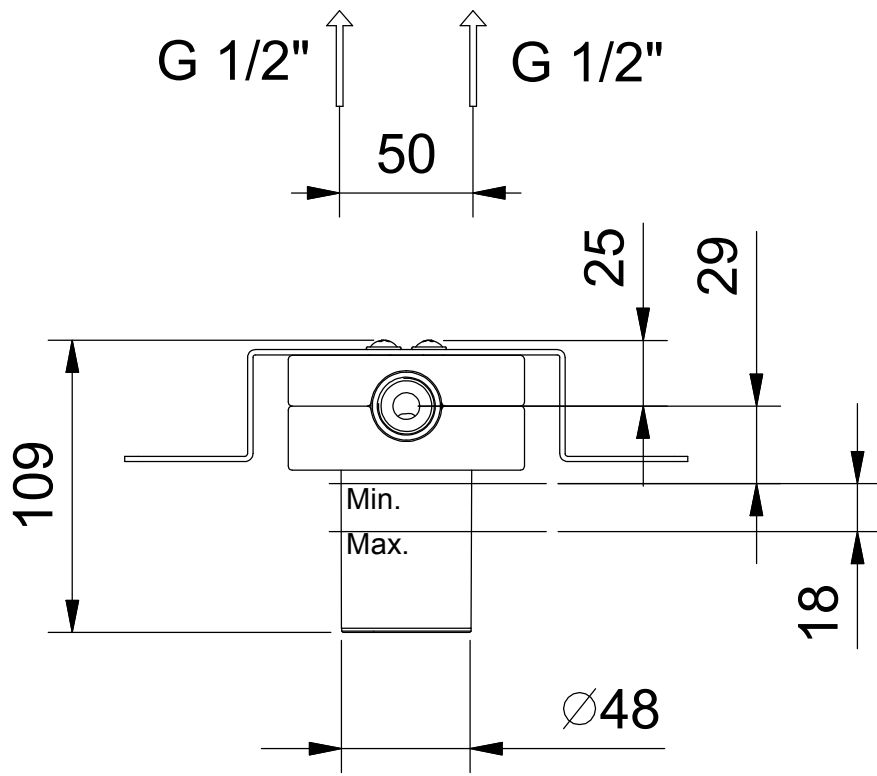
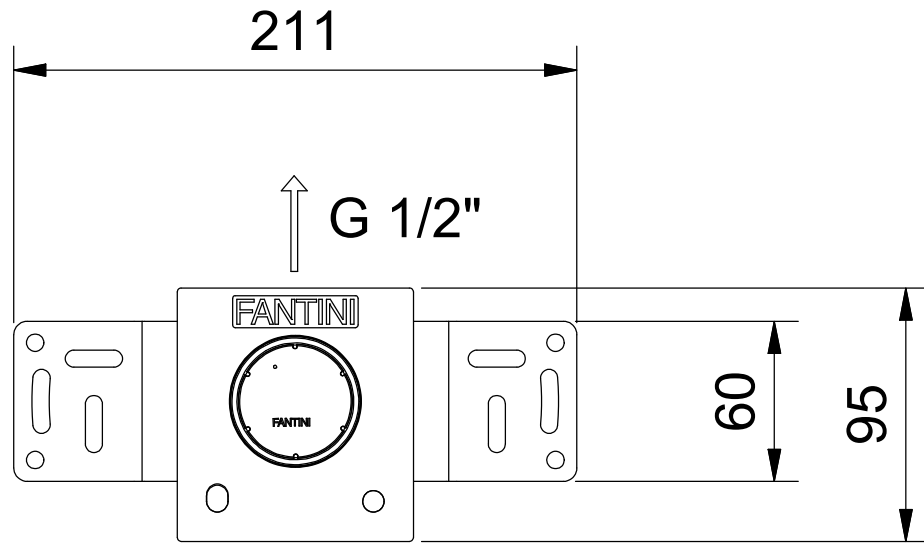
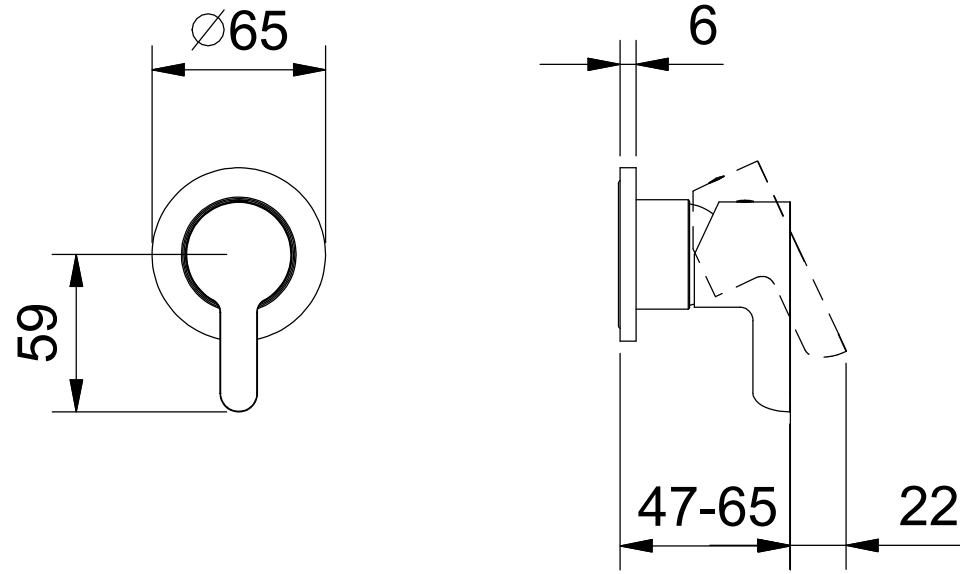
5

4

3

2

1



Art.: R063B+M063A

Serie: ICONA



Desc.:

IT- MISCELATORE DOCCIA INCASSO
 EN- BUILT - IN SHOWER MIXER
 DE- UP - BRAUSEMISHER
 FR- MITIGEUR DOUCHE ENCASTRE
 ES- MONOMANDO DUCHA EMPOTRADO

Data: 29/03/2018

Rev.: 0

Disegnato:

Approvato: ...

Questo disegno e' di proprieta' della FANTINI S.p.A. Pertanto non potra' essere utilizzato e/o comunicato a terzi, anche in forma parziale, senza preventiva autorizzazione.
 This drawing is intellectual of FANTINI S.p.A. No use or disclosure, either fully or partially, to third parties is allowed without prior consent of the company.

A

B

C

D