

**BRAUSEBATTERIE • BATTERIE DE DOUCHE  
СМЕСИТЕЛЬ ДЛЯ ДУША  
MEZCLADOR DE DUCHA • BATTERIA DOCCIA**

Dear Customer

GB

Sehr geehrte Damen und Herren

D

Cher Client

F

Уважаемые господа

RUS

Muy Señores Míos

E

Cari Clienti

IT

Thank you for choosing our product. We hope the item you have purchased can fulfill all your expectations our products are technologically advanced and designed on the basis of our many years of experience in the production of sanitary fittings.

Wir bedanken uns für die Wahl unseres Produktes. Wir hoffen, dass wir mit unserem technologisch fortgeschrittenen Produkt, dass auf Basis mehrjähriger Erfahrungen bei der Produktion von Sanitärarmaturen entwickelt wurde, Ihre Erwartungen erfüllt haben.

Nous vous remercions pour savoir choisi notre produit. Nous sommes certains de pouvoir satisfaire pleinement à vos attentes grâce à notre riche offre de produits d'un niveau technologique avancé qui résulte de notre longue expérience en fabrication de la robinetterie et des accessoires des salles de bains.

Благодарим за выбор нашего продукта. Надеемся, что полностью удовлетворим Ваши ожидания, вводя в эксплуатацию технологически усовершенствованное изделие, запроектированное на базе многолетнего опыта в области производства санитарной арматуры.

Les agradecemos por elegir nuestro producto. Esperamos que cumplamos Sus deseos entregándoles un producto de una tecnología avanzada, diseñado a base de la experiencia de muchos años en la producción de accesorios sanitarios.

Vi ringraziamo per aver scelto il nostro prodotto. Speriamo, di aver soddisfatto completamente le Vostre aspettative, offrendo Vi un prodotto tecnologicamente avanzato, progettato in base ad una esperienza di molti anni nell'ambito di produzione degli accessori sanitari.

**ATTENTION!**

For care, use soft towel with soap and water only! Under no circumstances should you use any chemicals.

**ATTENTION!**

Pour le nettoyage utiliser seulement une serviette douce, du savon et de l'eau! En aucun cas n'utiliser les produits chimiques quelconques!

**ATENCIÓN!**

Para el cuidado, utilice solamente una toalla suave con jabón y agua! Bajo ninguna circunstancia no use productos químicos.

**ACHTUNG!**

Verunreinigungen bitten wir mittels Wasser mit Seife und mit weichem Lappen beseitigen! In keinem Falle chemische Mittel verwenden.

**ВНИМАНИЕ!**

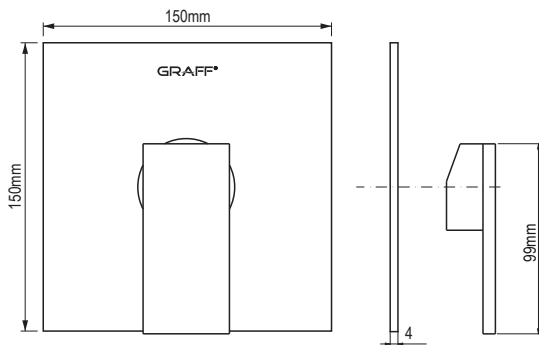
Загрязнения следует удалять водой с мылом и мягкой тряпочкой! Ни в коем случае нельзя применять химические средства.

**ATTENZIONE!**

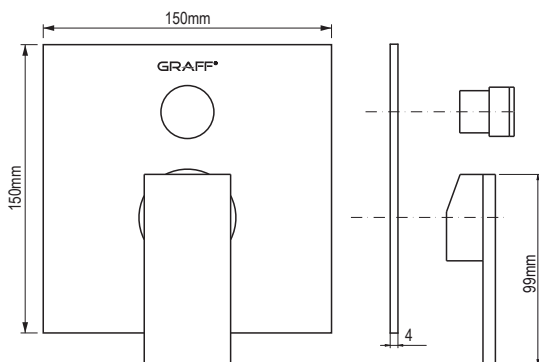
Attenzione! Si prega di pulire usando acqua e sapone ed un panno morbido! In nessun caso usare detersivi chimici.

**SOLAR, STRUCTURE, IMMERSION**

2354060 (PC)

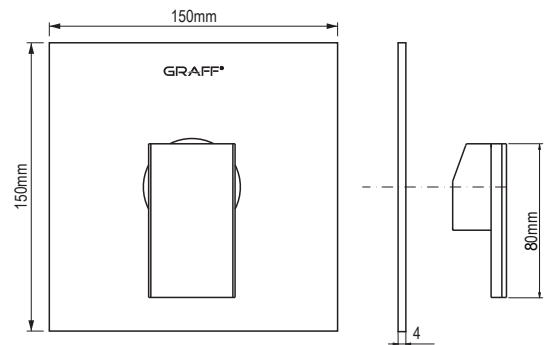


2354210 (PC)

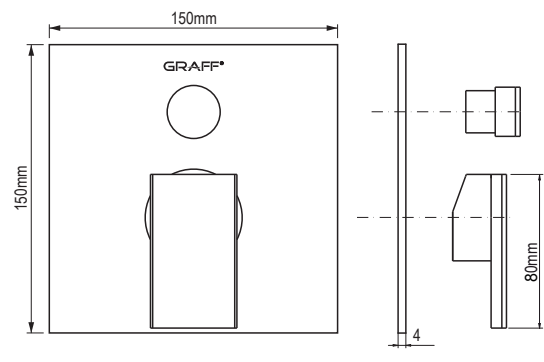


**LUNA, SADE, TARGA**

2354260 (PC)



2354310 (PC)



GB

D

F

RUS

E

IT

⇒ For assembly you will need:

- an adjustable spanner,
- pliers,
- teflon tape,
- silicon or other sealant.

⇒ Bei der Montage werden benötigt:

- verstellbarer Schlüssel,
- Kombizange,
- Teflonband,
- Silikon oder anderes Dichtungsmittel.

⇒ Les outils nécessaires pour le montage:

- La clef à ouverture variable,
- La pince universelle,
- La bande Téflon,
- Le silicone ou une autre garniture d'étanchéité.

⇒ Для монтажа необходимы:

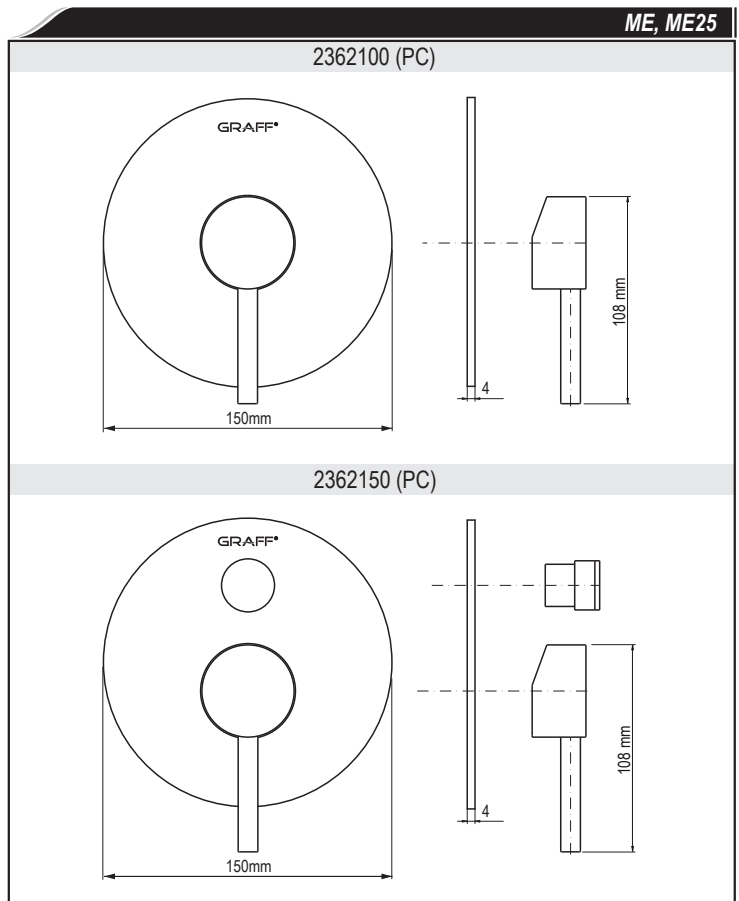
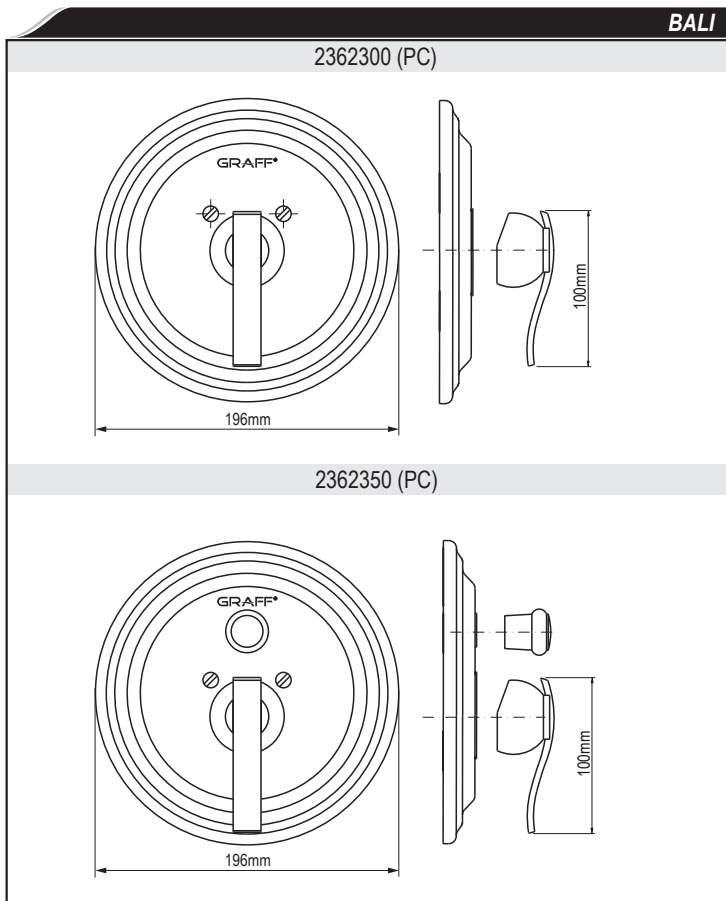
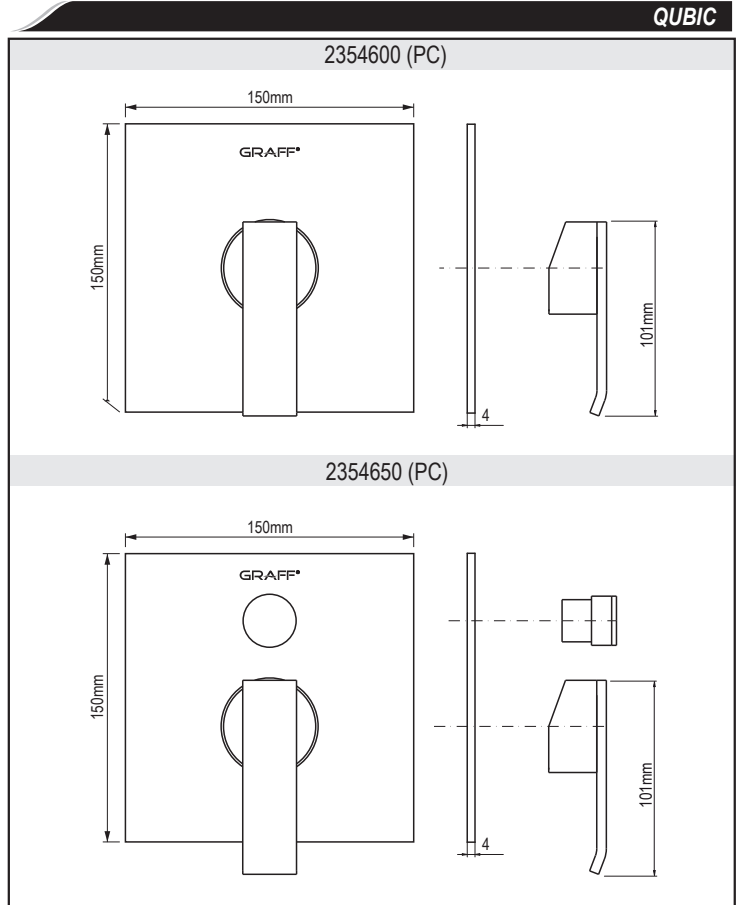
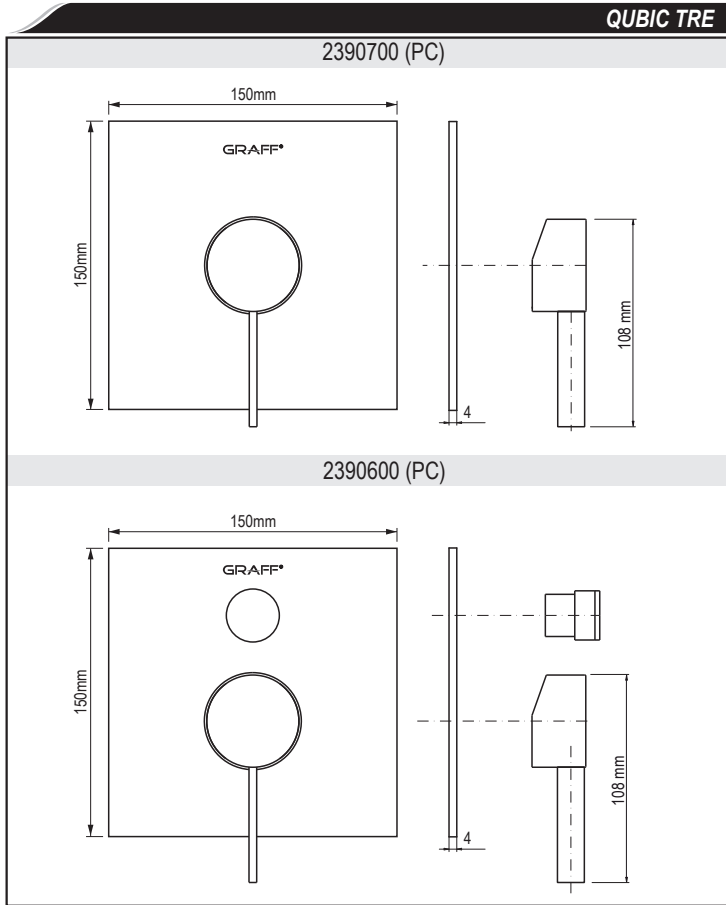
- разводной ключ,
- плоскогубцы,
- тefлоновая лента,
- силикон или другой уплотнитель.

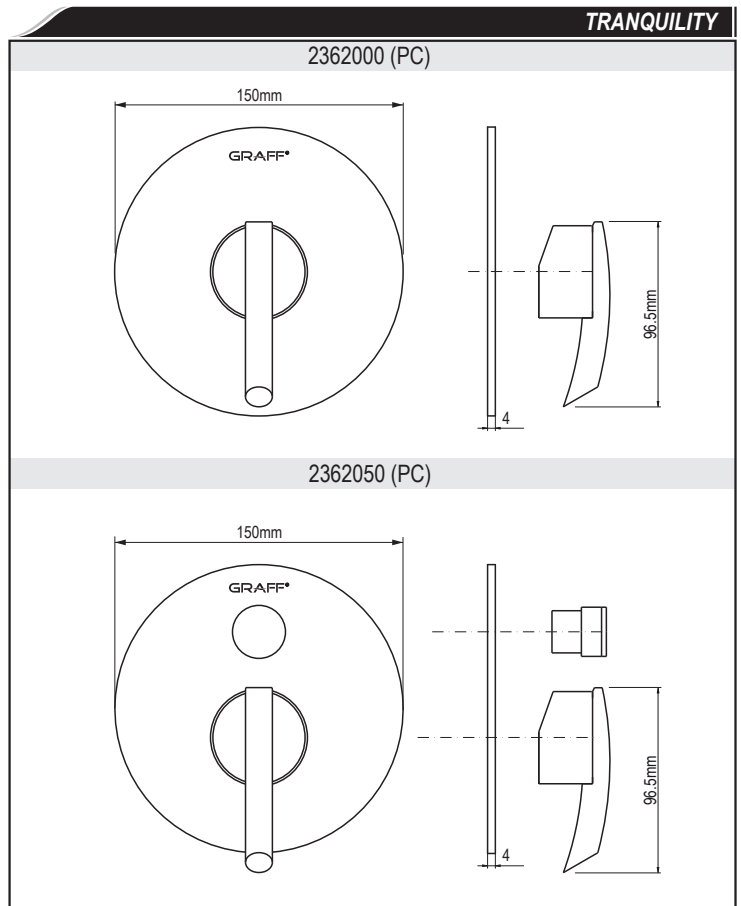
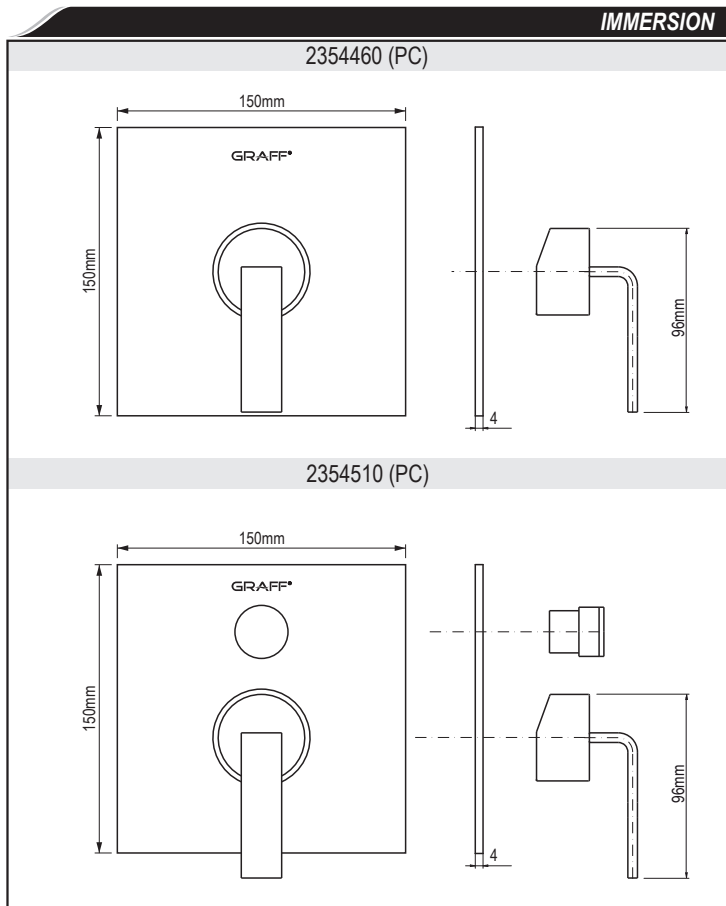
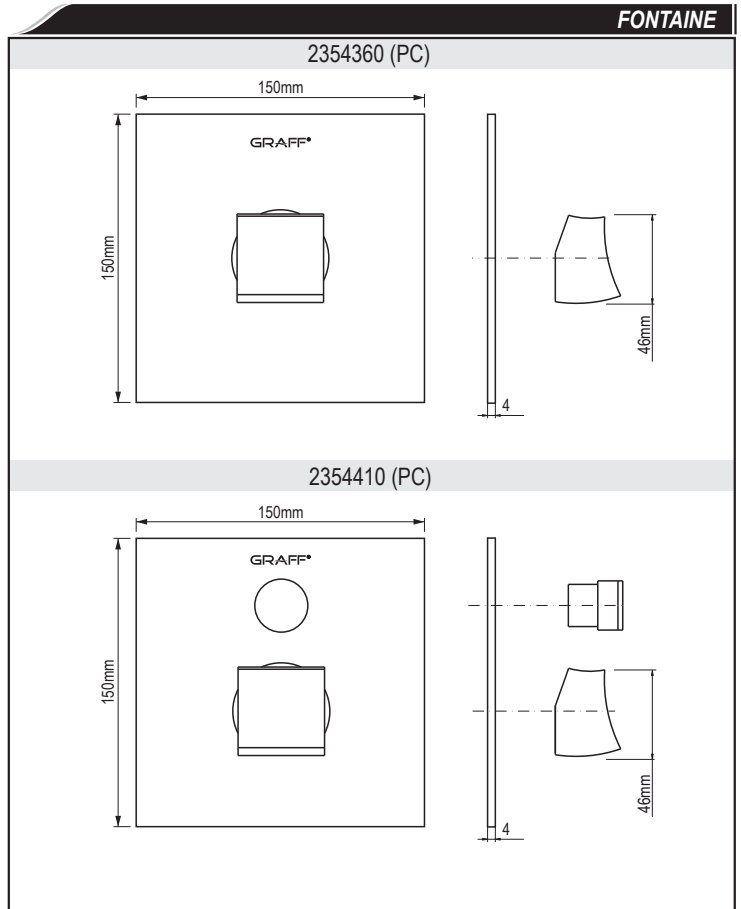
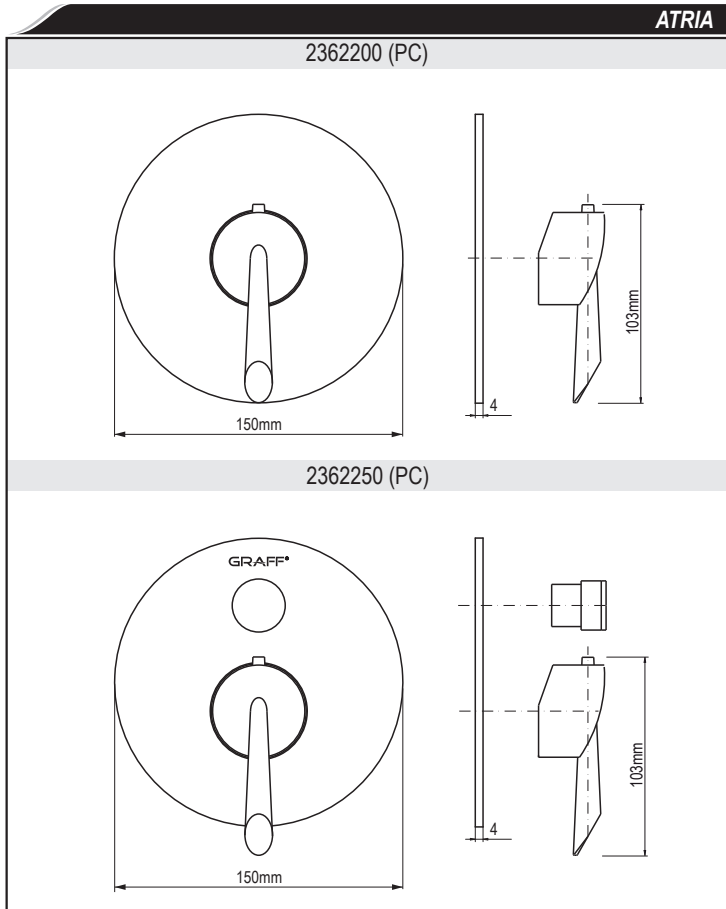
⇒ Para el montaje se necesitan:

- llave ajustable,
- alicates universales,
- cinta de teflón,
- silicona u otro tipo de material de estancar.

⇒ Per il montaggio sono necessari i seguenti utensili:

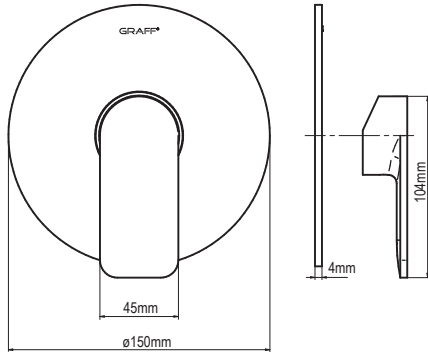
- chiave registrabile,
- tenaglia piana,
- nastro di teflon,
- silicone o altro tipo di guarnizione.



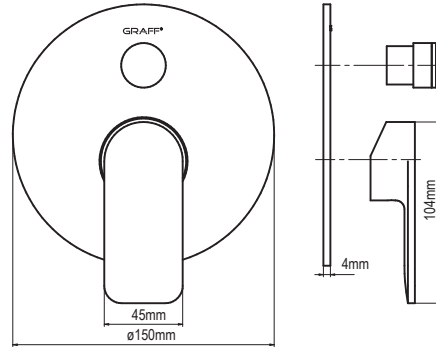


**SENTO**

5100130 (PC)

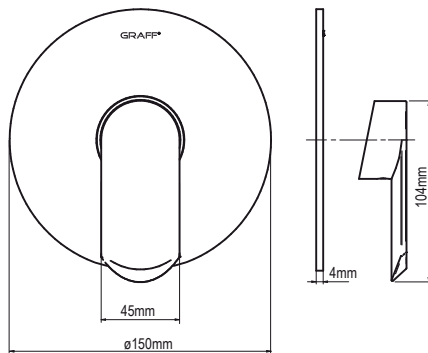


5100230 (PC)

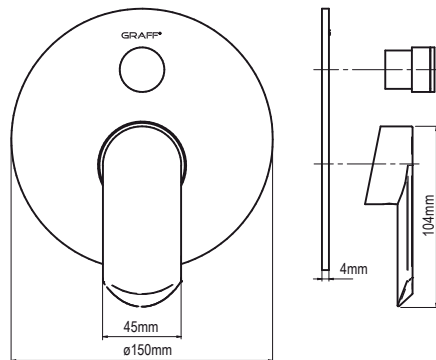


**PHASE**

5125700 (PC)

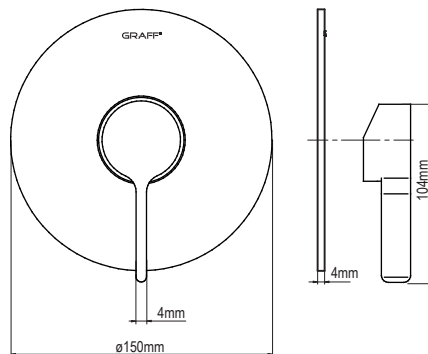


5125600 (PC)

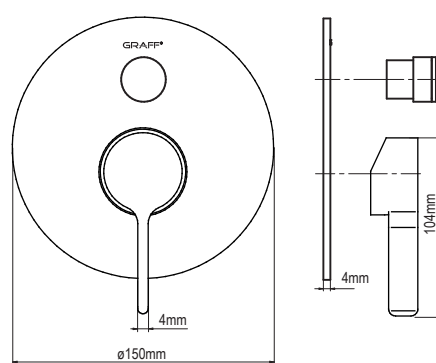


**TERRA**

5133300 (PC)

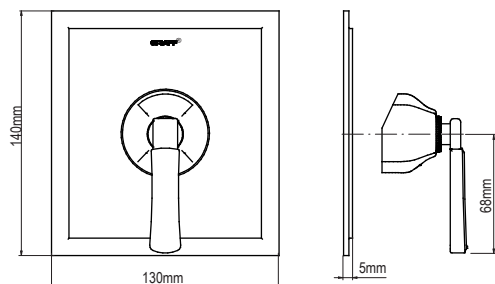


5133400 (PC)

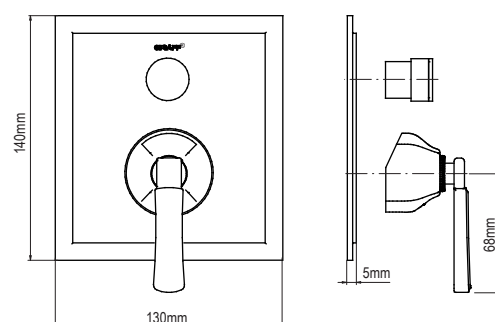


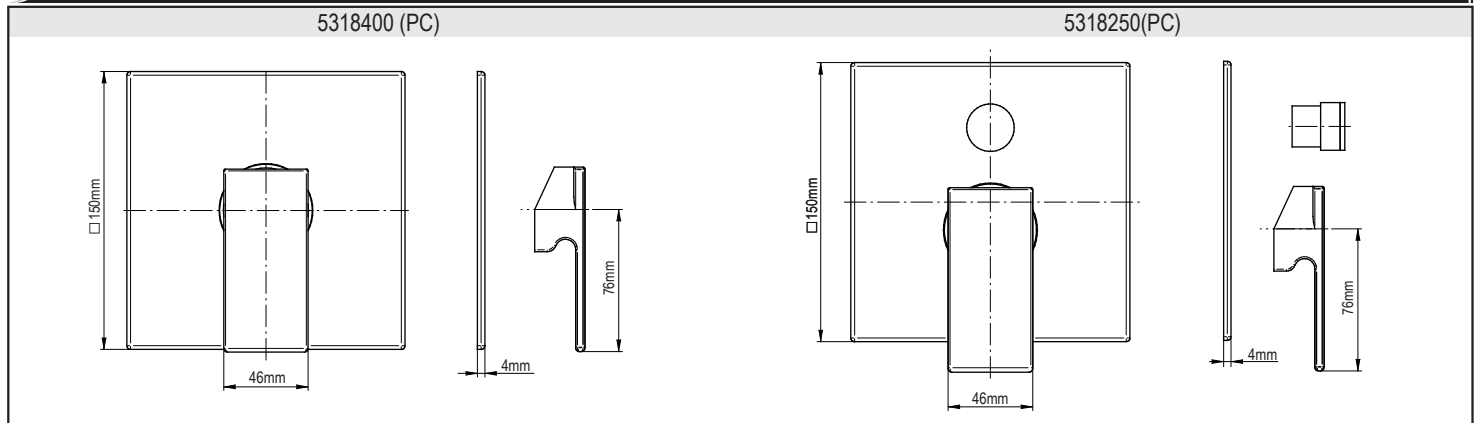
**FINEZZA**

5155600 (PC)



5155500 (PC)





**BEFORE INSTALLATION:**

- Read the instruction before assembly.
- Read all the notes and information on the use and maintenance of the unit.
- Before installing the unit it is advisable to rinse it out to remove any impurities or dirt.
- For the hot and cold water supply we recommend you install stops with filters.

**GB**

**VOR DER MONTAGE:**

- Bevor Sie mit der Montage beginnen, lesen Sie bitte die Anleitung.
- Lesen sie bitte alle Bemerkungen, Informationen über.
- Bevor Sie die Batterie montieren, ist angebracht die Anlage zu spülen, um die Verunreinigungen zu beseitigen.
- Wir empfehlen auf dem Warm- und Kaltwasser-zulauf die Kugelhähne mit Filter zu montieren.

**D**

**AVANT DE PROCÉDER À L'INSTALLATION :**

- Avant installation, veuillez lire la notice.
- Prenez connaissance de toutes les informations et remarques liées à l'usage et à l'entretien de la batterie de douche.
- Avant d'installer la batterie, il est recommandé d'effectuer un rinçage de l'installation, de manière à éliminer les impuretés éventuelles.
- Nous vous recommandons d'installer des robinets à tournant sphérique au niveau de l'alimentation en eau chaude et en eau froide.

**F**

**ПЕРЕД УСТАНОВКОЙ:**

- Перед началом монтажа прочитайте инструкцию.
- Ознакомьтесь со всеми замечаниями, информацией об обслуживании и консервировании смесителя.
- Перед установкой смесителя рекомендуется промыть установку с целью очистки от загрязнений.
- При подаче горячей и холодной воды рекомендуем монтаж шаровых кранов с фильтром.

**RUS**

**ANTES DE INSTALAR:**

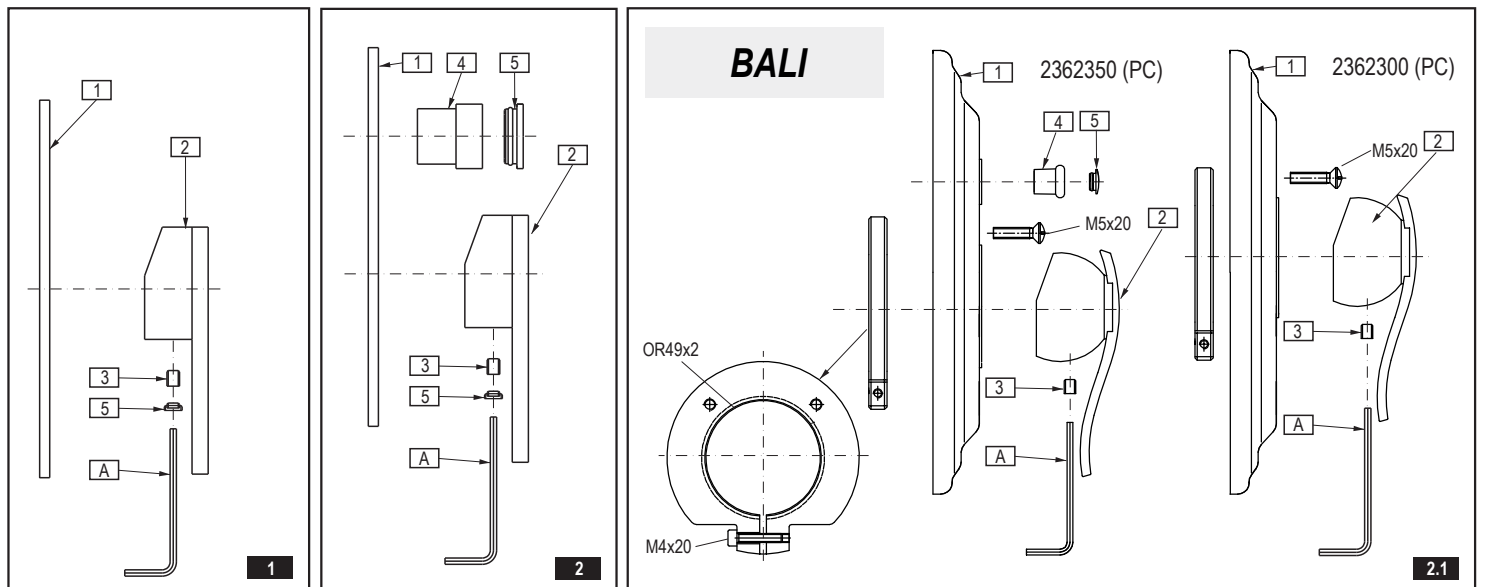
- Antes de empezar el montaje lea la instrucción.
- Lea todos los comentarios, informaciones sobre el servicio y la conservación de la batería.
- Antes de instalar la batería se recomienda enjuagar la instalación para quitar toda la basura.
- En la alimentación de agua caliente y fría recomendamos el montaje de grifos angulares de bolas con el filtro.

**E**

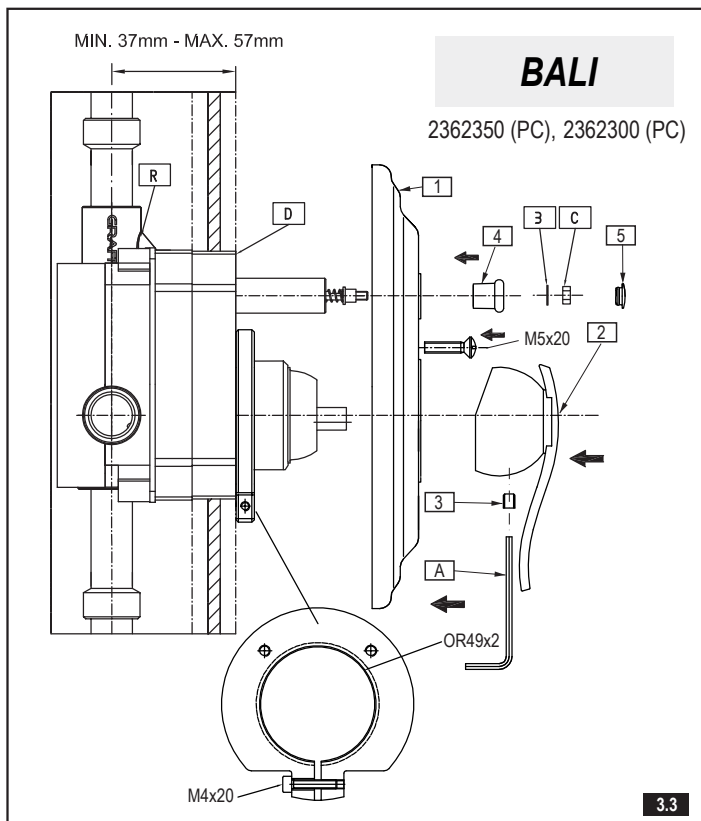
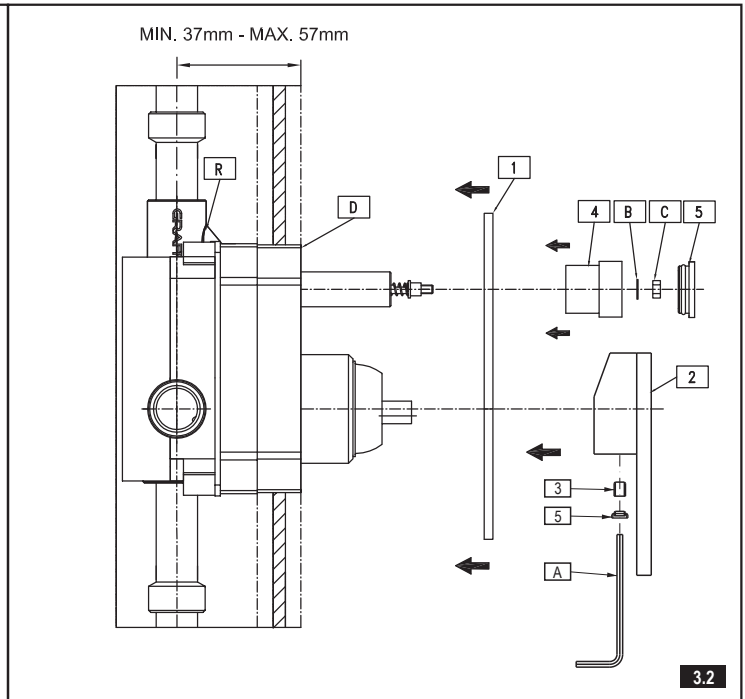
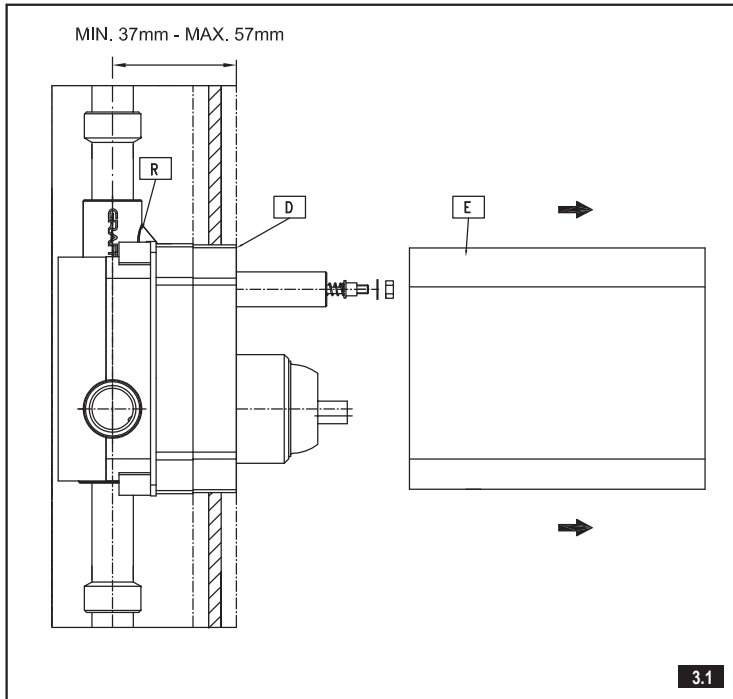
**PRIMA DEL MONTAGGIO:**

- Prima del montaggio leggi il manuale.
- Leggi tutte le avvertenze, le informazioni sul funzionamento e sulla manutenzione della batteria.
- Prima di montare la batteria è opportuno sciacquare l'impianto allo scopo di eliminare le impurità.
- Sull'alimentazione con acqua calda e fredda consigliamo di montare rubinetti a sfera con il filtro.

**IT**



	<b>GB</b>	<b>D</b>	<b>F</b>	<b>RUS</b>	<b>E</b>	<b>IT</b>
1	Decorative cover with sealant	Zierkappe mit Abdichtung	Cache décoratif avec étanchéité	Декоративная панель с уплотнением	Protección decorativa con Hellado	Protezione decorativa con guarnizione
2	Lever	Hebel	Levier	Рычаг	Palanca	Leva
3	Fixing screw	Befestigungsblechschraube	Vis de fixation	Крепежный шуруп	Tornillo sujetador	Vite di fissaggio
4	Switch knob	Schalterknopf	Bouton de réglage du commutateur	Ручка переключателя	Botón del conmutador	Pomolo del deviatore
5	Plug	Blindplatte	Obturateur	Заглушка	Obturator	Tappo
A	Allen (hex) key	Innensechskantschlüssel	Clef Allen	Имбусный ключ	Llave Allen	Chiave a brugola



**INSTALLING THE DECORATIVE SHIELD AND LEVER** – see fig. 3.1 - 3.2

- 1) After finishing the works with the finishing wall, remove the installation cover (E).
- 2) If the installation cover (D) projects over the wall face, carefully cut it off using a sharp tool.
- 3) Unscrew the nut (C) and take off the washer (B) from the valve switch spindle.
- 4) Slide the decorative cover (1) with the sealing on the valve (R). Carefully push it to the wall and set into the correct position.
- 5) Put the switch knob (4) on the valve switch mandrel then put the washer (B) and fix the nut (C). After tightening the nut fix the plug (5).
- 6) Put the lever (2) on the mixer mandrel and screw the fixing bolt (3), (5) with the enclosed Allen key (A).

Skip steps 3 and 5 if installing the decorative shield and lever on a switchless valve.

**ZIERSCHUTZ UND SCHALTHEBEL MONTIEREN** – S. Abb. 3.1 - 3.2

- 1) Nach dem Abschluss der Arbeiten mit der Ausbauwand sind die loszuschrauben und die Montageblende (E) zu beseitigen.
- 2) Falls die Montageblende (D) über die Oberfläche der Ausbauwand hinausragt, ist die vorsichtig mit einem scharfen Werkzeug abzuschneiden.
- 3) Die Mutter (C) losschrauben und die Scheibe (B) vom Bolzen des Ventilschalters abnehmen.
- 4) Auf das Ventil (R) die Zierblende (1) samt Dichtung aufsetzen. Die Zierblende (1) an die Wand heranschieben und richtig positionieren.
- 5) Drehknopf (4) und U-Scheibe (B) auf Schalterbolzen aufsetzen und Mutter (C) schrauben. Danach Blindplatte (5) einsetzen.
- 6) Hebel (2) auf Wassermischerbolzen aufsetzen und Befestigungsblechschraube (3), (5) mit beigelegtem Innensechskantschlüssel (A) festschrauben.

Wird die Zierkappe und der Hebel auf dem Ventil ohne Schalter montiert, Schritte 3 und 5 ignorieren.

**BRUSEBATTERIE • BATTERIE DE DOUCHE  
 СМЕСИТЕЛЬ ДЛЯ ДУША  
 MEZCLADOR DE DUCHA • BATTERIA DOCCIA**
**INSTALLATION DU CACHE DÉCORATIF ET DU LEVIER – schémas 3.1 - 3.2**

- 1) Après avoir terminé les travaux sur la paroi de finition enlevez le cache de fixation (E).
- 2) Si le cache de fixation (D) dépasse le nu de la paroi de finition coupez-le avec précaution à l'aide d'un outil pointu.
- 3) Retirez l'écrou (C) et enlevez la rondelle (B) de la tige du sélecteur de vanne.
- 4) Placez le cache décoratif (1) avec le joint sur la vanne (R). Appuyez le cache avec précaution contre le mur et positionnez-le correctement.
- 5) Placez le bouton de réglage sur la tige de la vanne (4), puis la rondelle (B), avant de visser l'écrou (C). Après avoir vissé l'écrou (C) mettez l'obturateur (5).
- 6) Placez le levier sur la tige du mitigeur (2) et vissez jusqu'au bout l'écrou de fixation (3),(5) à l'aide de la clef Allen (A) jointe au kit de montage.

Si vous montez le cache décoratif et le levier sur une vanne sans commutateur, veuillez ne pas prendre en compte les points 3 et 5.

F

**МОНТАЖ ДЕКОРАТИВНОЙ ПАНЕЛИ И РЫЧАГА – см. рис. 3.1-3.2**

- 1) По окончании работ с отделочной стенкой снять монтажную защиту (E).
- 2) Если монтажная защита (D) выступает за лицевую поверхность отделочной стенки, осторожно отрезать ее острым инструментом.
- 3) Отвинтить гайку (C) и снять шайбу (B) со стержня переключателя клапана.
- 4) Надвинуть на клапан (R) декоративную защиту (1) вместе с уплотнением. Осторожно придвинуть ее к стене и установить в нужном положении.
- 5) На стержень переключателя клапана наложить ручку (4), а затем шайбу (B) и навинтить гайку (C). После затяжки гайки (C) вложить заглушку (5).
- 6) На стержень смесителя установить рычаг (2) и затянуть крепёжный шуруп (3), (5) имбусным ключом (с шестигранной головкой) (A), который входит в комплект оснастки.

При монтаже декоративной панели и рычага на клапане без переключателя обойти шаг 3 и 5.

RUS

**MONTAJE DE LA PROTECCIÓN DECORATIVA Y LA PALANCA – ver fig. 3.1-3.2**

- 1) Una vez terminados los trabajos en la pared de acabado, quite la tapa de montaje (E).
- 2) Si la tapa de montaje (D) sobresale la superficie de la pared de acabado, córtela con cuidado usando una herramienta aguda.
- 3) Desenrosque la tuerca (C) y quite la arandela (B) del vástago del desviador de la válvula.
- 4) En la válvula (R) meta la tapa decorativa (1) con el sellado. Con cuidado acérquela a la pared y ponga en la posición correcta.
- 5) En el mandril del conmutador de la válvula meta el botón (4), a continuación la arandela (B) y aprieta la tuerca (C). Una vez apretada la tuerca (C) ponga la obturador (5).
- 6) En el mandril del mezclador meta la palanca (2) y enrosque el tornillo sujetador (3), (5) con la llave allen (A) adjunto al juego.

Para el montaje de la protección decorativa y la palanca en la válvula sin conmutador, evite los pasos 3 y 5.

E

**MONTAGGIO DELLA PROTEZIONE DECORATIVA E DELLA LEVA – vedi fig. 3.1-3.2**

- 1) Dopo aver finito i lavori con la parete di finitura togli la protezione di montaggio (E).
- 2) Nel caso in cui la protezione di montaggio (D) sporgesse dal livello della parete di finitura tagliala attentamente con un utensile tagliente.
- 3) Svita il dado (C) e toglia la rondella (B) dallo stelo del deviatore della valvola.
- 4) Infila la valvola (R) la protezione decorativa (1) insieme alla guarnizione. Spingila, facendo attenzione, contro la parete e disponi in posizione adeguata.
- 5) Sullo stelo del deviatore della valvola metti il pomolo (4), poi la rondella (B) e avvita il dado (C). Dopo aver serrato il dado (C) metti il tappo (5).
- 6) Metti la leva sullo stelo del miscelatore (2) e serra la vite di fissaggio (3), (5) con la chiave a brugola (A) aggiunta al set.

In caso di montaggio della protezione decorativa e della leva su una valvola priva di deviatore, ometti i passi 3 e 5.

IT

**OPERATING**

- Lifting the lever upwards opens and controls the water flow volume. Lowering the lever will shut the water flow off.
- Turning the lever anti-clockwise will increase the water temperature while turning in the opposite direction will lower the water temperature. An extreme left position provides only hot water, an extreme right position only cold water.
- The switch valve changes operating modes: pressing the knob will direct the water to the shower head while pulling it will direct the water either to the tap or other receiver (e.g. shower handset). The knob automatically returns to the initial position (directing the water flow to the spout) when the water flow is shut down.

GB

**BEDIENUNG**

- Durch das Ausschwenken des Handgriffes nach oben wird der Wasserauslauf geöffnet sowie die Wasserausgabe stufenlos geregelt. Wird der Handgriff zurückgeschwenkt, wird der Wasserauslauf geschlossen.
- Die Wassertemperatur wird durch das Drehen des Handgriffes gegen den Uhrzeigersinn erhöht und im Uhrzeigersinn gesenkt. In der linken Handgriff-Anschlaglage wird nur das Warmwasser, in der rechten Handgriff-Anschlaglage wird nur das Kaltwasser gezapft.
- Das Umschaltventil ist für die Betriebsmoduswahl bestimmt: wird der Umschalterknopf gedrückt, läuft das Wasser aus dem Brausekopf; wird der Umschalterknopf gezogen, läuft das Wasser aus der Mischbatterie (oder aus einer anderen Zapfstelle, bspw. aus dem Handduschkopf). Nachdem der Wasserauslauf geschlossen ist, kehrt der Umschalterknopf automatisch in die Ausgangslage zurück (der Wasserstrom wird zum Mischbatterieauslauf geleitet).

D

**UTILISATION**

- L'ouverture de l'eau et le libre réglage de son écoulement se fait lorsque vous placez la manette vers le haut. Pour arrêter l'écoulement de l'eau, il suffit de placer la manette vers le bas.
- Pour augmenter la température de l'eau, il suffit de tourner la manette vers la gauche; pour la réduire, de la tourner vers la droite. Si vous placez la manette en position extrême à gauche, seule de l'eau chaude s'écoulera. De la même manière, en position extrême à droite, seule de l'eau froide s'écoulera de la batterie.
- Le commutateur sert à changer le mode de fonctionnement: en appuyant sur le bouton du commutateur, l'eau sort par la tête de douche; en la tirant, l'eau sort du robinet (ou par tout autre sortie prévue, par exemple une pomme de douche). Après avoir coupé l'eau, le bouton se remet automatiquement en position initiale (sortie d'eau par le robinet).

F

**ОБСЛУЖИВАНИЕ**

- Открывание вытекания воды и плавная регулировка её расхода происходят в результате отклонения ручки вверх. Опускание ручки приводит к закрытию вытекания воды.
- Увеличение температуры воды происходит при повороте ручки вправо. Крайнее левое положение ручки даёт вытекание только горячей воды, крайнее правое только холодной воды.
- Переключающий клапан предназначен для выбора режима работы: нажатие на ручку переключателя приводит к тому, что вода течет через душевую головку, а если на ручку переключателя потянуть вода потечет из носика (или иной приёмник, например душевую трубку). После закрытия вытекания воды ручка переключателя автоматически вернется в исходное положение (вытекание воды через носик).

RUS

**MANEJO**

- La apertura de la salida del agua y el ajuste fluido de su flujo ocurre al mover el mango hacia arriba. Bajar el mango causa el cierre del flujo de agua.
- El aumento de la temperatura del agua ocurre al girar el mango a la izquierda, y la reducción al girar el mango a la derecha. La posición extrema izquierda permite la salida sólo del agua caliente, la extrema derecha la salida sólo del agua fría.
- La válvula conmutadora sirve para escoger el modo de trabajo: presionar el botón del conmutador causa la salida del agua por el cabezal de ducha, tirar el botón del conmutador causa la salida del agua por el caño (u otro receptor, por ejemplo, el auricular de ducha). Tras cerrar la salida de agua, el botón del conmutador vuelve automáticamente a la posición origen (la salida del agua por el caño).

E

**FUNZIONAMENTO**

- L'apertura del getto d'acqua e la regolazione scorrevole della sua portata avviene in seguito al posizionamento della maniglia in alto. L'abbassamento della maniglia chiude il getto d'acqua.
- L'aumento della temperatura dell'acqua avviene in seguito alla rotazione della maniglia a sinistra, e la diminuzione in seguito alla rotazione della maniglia a destra. Il posizionamento della maniglia estremamente a sinistra genera solo il getto di acqua calda, estremamente a destra solo il getto di acqua fredda.
- La valvola di deviazione è prevista per la scelta del modo di lavoro: premendo il pomolo del deviatore il getto d'acqua avviene tramite la testa della doccia, tirando il pomolo del deviatore il getto d'acqua avviene tramite la bocca (o altro ricevitore, p. es.: doccetta). Dopo la chiusura del getto d'acqua il pomolo del deviatore ritorna automaticamente alla posizione iniziale (il getto d'acqua è direzionato sulla bocca).

IT

**BRAUSEBATTERIE • BATTERIE DE DOUCHE  
СМЕСИТЕЛЬ ДЛЯ ДУША  
MEZCLADOR DE DUCHA • BATTERIA DOCCIA**

<p><b>MAINTENANCE</b></p> <ul style="list-style-type: none"> <li>Clean water guarantees that a mixer equipped with ceramic flow regulators will work correctly, i.e. the water should not contain any impurities such as sand, boiler scale etc. Because of this, the pipe system should be equipped with sieve filters or, if there is no such possibility, with individual cut-off valves with filters designed for such units.</li> <li>In the event of increased steering resistance, greater pressure should not be exerted on the handle, as this may cause damage to the flow regulator. In such a situation, the regulator should be removed and cleaned of the dirt and impurities which have accumulated on it.</li> <li>The seals should be maintained with vaseline or silicon oil.</li> </ul> <p><b>Cleaning the outer coating:</b></p> <ul style="list-style-type: none"> <li>dirt or stains on the external surfaces of the mixer resulting from scale deposits should be removed by washing the unit with soapy water only. Scale deposits should be dissolved with vinegar then the surface rinsed with clean water and rubbed dry with a soft cloth,</li> <li>under no circumstances should the surface of the mixer be cleaned with coarse cloths or cleaning agents containing abrasive materials or acids,</li> <li>plastic or lacquered parts must not be cleaned with chemicals containing alcohol, disinfectants or solvents.</li> </ul>	<p><b>WARTUNG</b></p> <ul style="list-style-type: none"> <li>Eine Garantie für richtige Funktion von Batterien mit keramischen Durchflussregler ist sauberes Wasser, dass heißt Wasser ohne solche Verunreinigungen, wie: Sand, Kesselstein, usw. Deswegen wird die Ausrüstung der Wasserleitungsanlage mit Gitterfilter gefordert, und wenn solche Filter nicht vorhanden sind, soll es möglich sein, die für Batterien bestimmte Absperrventile mit Filter zu montieren.</li> <li>Bei vergrößertem Einstellungswiderstand soll man auf den Heben keinen größeren Druck ausüben, da es eine Beschädigung des Durchflussreglers verursachen kann. Wenn es so ist, soll man den Regler ausmontieren und die auf dem Regler gesammelten Verunreinigungen entfernen.</li> <li>Die Dichtungen sollen mit Vaseline oder Silikonöl gewartet werden.</li> </ul> <p><b>Reinigung der äußeren Oberflächen:</b></p> <ul style="list-style-type: none"> <li>den Schmutz oder die Flecke, entstanden infolge von Steinablagerungen auf den äußeren Batterieoberflächen, durch Abspülen mit Seifewasser entfernen, den Stein mit Essig lösen, danach die Oberfläche mit sauberem Wasser abspülen und mit weichem Lappen trocknen.</li> <li>Auf keinem Fall die Batterieoberfläche mit rauen Lappen oder mit scheuermittel- oder säurehaltigen Reinigungsmitteln reinigen</li> <li>Für die Reinigung der Kunststoffteile oder lackierten Teile kann man keine alkoholhaltige Mittel, Desinfektions- oder Lösungsmitteln verwenden.</li> </ul>
<p><b>ENTRETIEN</b></p> <ul style="list-style-type: none"> <li>La garantie du fonctionnement correct de la robinetterie équipée en régulateurs de flux céramiques est l'eau propre, c'est-à-dire une eau qui ne contient pas de polluants tels que : sable, tartre, etc. Pour cette raison, il est exigé d'équiper les installations d'eau en crépines et, en cas d'absence d'une telle possibilité, en vannes d'arrêt individuelles avec un filtre destiné à la robinetterie.</li> <li>En cas de résistance accrue de la commande, il est interdit d'exercer un plus grand appui sur le levier car cela peut provoquer l'endommagement du régulateur de flux. Dans ce cas, il faut démonter le régulateur et enlever les polluants qui s'y sont rassemblés.</li> <li>Entretenir les joints d'étanchéité avec de la vaseline ou de l'huile de moteur.</li> </ul> <p><b>Nettoyage des couches externes:</b></p> <ul style="list-style-type: none"> <li>éliminer les salissures ou les taches apparues suite au dépôt du tartre sur les surfaces externes de la robinetterie en la lavant uniquement avec de l'eau et du savon ; pour dissoudre le tartre, utiliser du vinaigre, rincer ensuite la surface avec de l'eau propre et essuyer avec un chiffon sec et doux,</li> <li>en aucun cas, il ne faut nettoyer la surface de la robinetterie avec des chiffons rugueux ou des produits de nettoyage contenant des matériaux abrasifs et des acides,</li> <li>il est interdit d'utiliser, pour le nettoyage des parties réalisées en matière plastique et vernies, des produits contenant de l'alcool, des substances de désinfection ou des dissolvants.</li> </ul>	<p><b>КОНСЕРВИРОВАНИЕ</b></p> <ul style="list-style-type: none"> <li>Гарантией правильной работы смесителей, оснащенных керамическими регуляторами протекания, является чистая вода, т.е. которая не содержит таких загрязнений, как : песок, накипь, и т.п. В связи с вышесказанным, требуется оснащение водопроводной системы сетчатыми фильтрами, а если это невозможно, индивидуальными запорными клапанами с фильтром, предназначенными для смесителей.</li> <li>В случае повышенного сопротивления при регулировании запрещается увеличивать силу нажима на рычаг т.к. это может привести к повреждению регулятора протекания. В этой ситуации необходимо демонтировать регулятор и очистить его от загрязнений.</li> <li>Уплотнения консервировать вазелином или силиконовым маслом.</li> </ul> <p><b>Очистка наружных поверхностей:</b></p> <ul style="list-style-type: none"> <li>загрязнение или пятна, возникшие в результате оседания камня на внешних поверхностях смесителя, смывать исключительно водой с мылом, для растворения камня применять уксус, затем промыть поверхность чистой водой и просушить вытереть мягкой тряпочкой,</li> <li>ни в каком случае нельзя чистить поверхность смесителя шероховатыми тряпочками или чистящими средствами с содержанием абразивных компонентов и кислот,</li> <li>для чистки элементов, выполненных из пластмассы или лакированных, запрещается использовать средства, содержащие алкоголь, дезинфицирующие средства или растворители.</li> </ul>
<p><b>CONSERVACIÓN</b></p> <ul style="list-style-type: none"> <li>Para el buen funcionamiento de las baterías equipadas en reguladores cerámicos del flujo es necesaria el agua limpia, que quiere decir el agua sin tales basuras como la arena, la piedra de caldera etc. Por eso es imprescindible equipar la instalación de cañerías en filtros de tela metálica, y en caso de la falta de tales posibilidades, en válvulas particulares cortadoras con el filtro adecuadas para la batería.</li> <li>En caso de una resistencia aumentada del mando no se puede ejercer una presión mayor en la palanca porque esto puede provocar una avería del regulador de flujo. En este caso hay que desmontar el regulador y quitar toda la basura agrupada.</li> <li>Conservar las empaquetaduras con la vaselina o el aceite de silicona.</li> </ul> <p><b>Limpieza de las superficies exteriores:</b></p> <ul style="list-style-type: none"> <li>la suciedad o las manchas que se produjeron a causa de depositar el sarro en las superficies exteriores de la batería hay que quitarlas lavando la batería sólo con el agua y el jabón, para diluir el sarro use vinagre, después enjuague la superficie con el agua limpia y séquela con un trapo suave,</li> <li>en cualquier caso no se puede limpiar la superficie de la batería con trapos ásperos o medios de limpieza que contienen abrasivos y ácidos,</li> <li>para limpiar las partes hechas de materias plásticas y barnizadas no se puede usar medios que contienen alcohol, sustancias desinfectante o disolventes.</li> </ul>	<p><b>MANUTENZIONE</b></p> <ul style="list-style-type: none"> <li>La garanzia per un funzionamento corretto delle batterie equipaggiati in regolatori ceramici di portata è l'acqua pulita, ossia priva di tali elementi, come: sabbia, incrostazione ecc. In relazione a quanto suddetto si è tenuti a equipaggiare l'impianto idrico in filtri a rete, nel caso in cui fosse impossibile, in individuali valvole di arresto con un filtro predisposto per la batteria.</li> <li>Nel caso in cui la resistenza di comando aumenti, non è ammesso di esercitare una pressione maggiore sulla leva, in quanto si può danneggiare il regolatore della portata. In tal caso bisogna smontare il regolatore ed eliminare le impurità in esso accumulate.</li> <li>Per la manutenzione delle guarnizioni usare vaselina od olio di silicone.</li> </ul> <p><b>Pulizia di rivestimenti esterni:</b></p> <ul style="list-style-type: none"> <li>Eliminare lo sporco o le macchie, formatesi in conseguenza alla sedimentazione del calcare sulle superfici esterne della batteria, lavando la batteria esclusivamente con acqua e sapone, per lo scioglimento del calcare usare l'aceto, in seguito sciacquare la superficie con acqua pulita ed asciugare perfettamente con un panno morbido ed asciutto.</li> <li>Non è ammessa in alcun caso la pulizia della superficie della batteria con panni scabrosi o detergenti di pulizia che contengono sostanze abrasive e acidi.</li> <li>Per la pulizia delle parti eseguite di materie plastiche e verniciate non è ammesso l'uso di detergenti, che contengono alcol, sostanze disinfettanti o solventi.</li> </ul>
<p><b>GARANTEE:</b> The guarantee conditions are contained on a separate sheet.</p> <p><b>IN THE EVENT OF A PROBLEM:</b> e-mail: <a href="mailto:graff@graff-mixers.com">graff@graff-mixers.com</a></p>	<p><b>GARANTIE:</b> Die Gewährleistungsbedingungen sind auf dem separaten Blatt.</p> <p><b>SOLLTEN PROBLEME AUFTRETEN wenden Sie sich an uns</b> e-mail: <a href="mailto:graff@graff-mixers.com">graff@graff-mixers.com</a></p>
<p><b>GARANTIE:</b> Les conditions de garantie se trouvent dans une feuille séparée.</p> <p><b>EN CAS DE PROBLEME:</b> e-mail: <a href="mailto:graff@graff-mixers.com">graff@graff-mixers.com</a></p>	<p><b>ГАРАНТИЯ:</b> Гарантийные условия на отдельном листе.</p> <p><b>ЕСЛИ ВОЗНИКНЕТ ПРОБЛЕМА:</b> e-mail: <a href="mailto:graff@graff-mixers.com">graff@graff-mixers.com</a></p>
<p><b>GARANTÍA:</b> Las condiciones de la garantía se encuentran en otra hoja</p> <p><b>EN CASO DE PROBLEMAS:</b> e-mail: <a href="mailto:graff@graff-mixers.com">graff@graff-mixers.com</a></p>	<p><b>GARANZIA:</b> Le condizioni di garanzia sono indicate sul foglio separato.</p> <p><b>NEL CASO IN CUI SI VERIFICHI PROBLEMI:</b> e-mail: <a href="mailto:graff@graff-mixers.com">graff@graff-mixers.com</a></p>