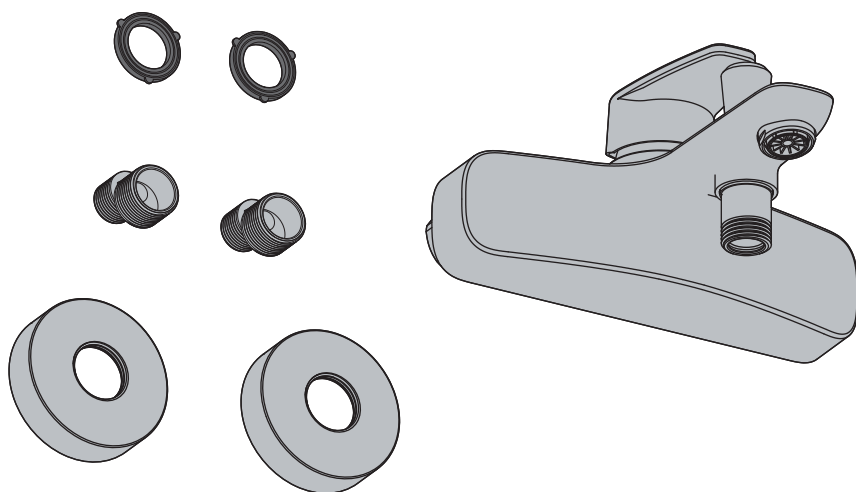




Гарантия
10
лет*

MONROE

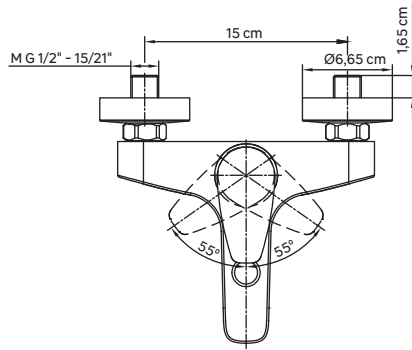
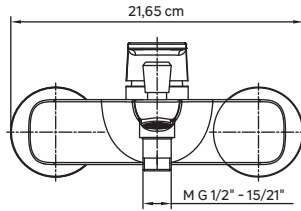
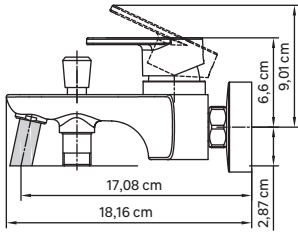


EAN CODE: 3276007035681
3276007035698
3276007035704

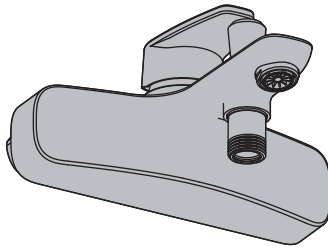
RU Руководство по
Эксплуатации

KZ Пайдалану жөніндегі
басшылық

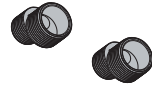
EN Instructions Manual



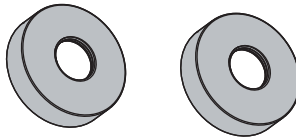
A



C



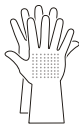
B



D



MIN. 35 mm





RU/ВУ: Подготовка / **KZ:** Дайындау / **EN:** Preparation



4



RU/ВУ: Сборка / **KZ:** Құрастыру / **EN:** Assembly



5 → 6



RU/ВУ: Использование горячей и холодной воды/

KZ: Суық және ыстық суды қолдану/ **EN:** Using hot and cold water



7 → 8

RU/ВУ: Смена картриджа/ **KZ:** Картриджді ауыстыру/ **EN:** Replacing the cartridge



9 → 13

RU/ВУ: Смена аэратора/ **KZ:** Аэратор ауыстыру/ **EN:** Replacing the aerator

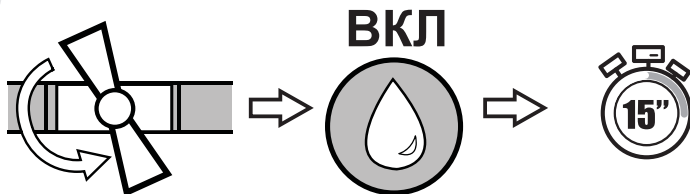


14

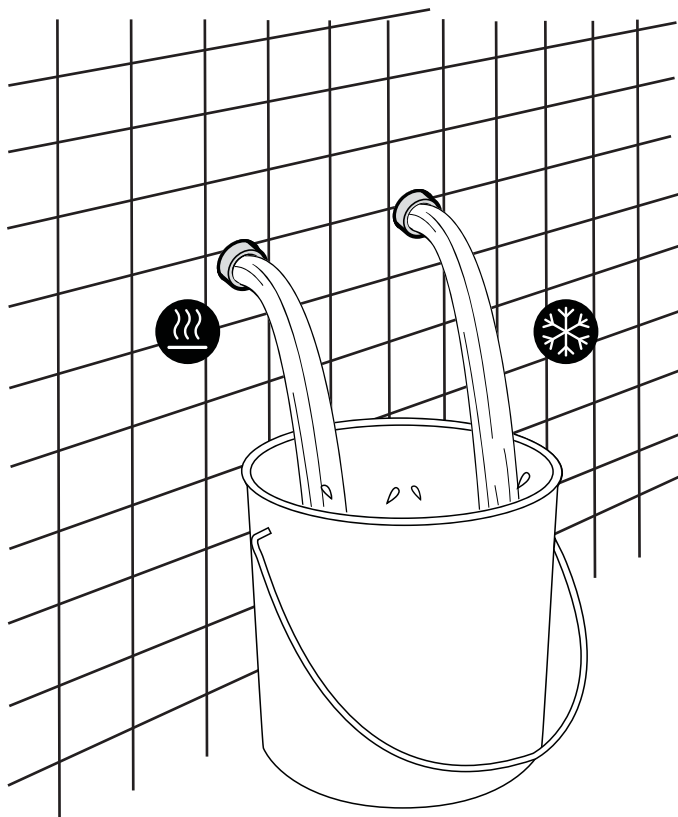


RU/УУ: Подготовка / KZ: Дайындау / EN: Preparation

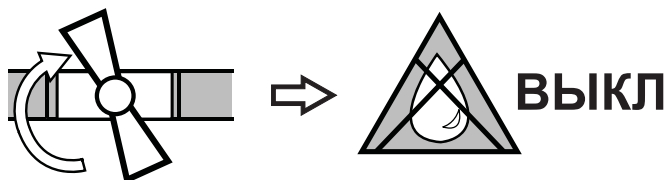
1



2



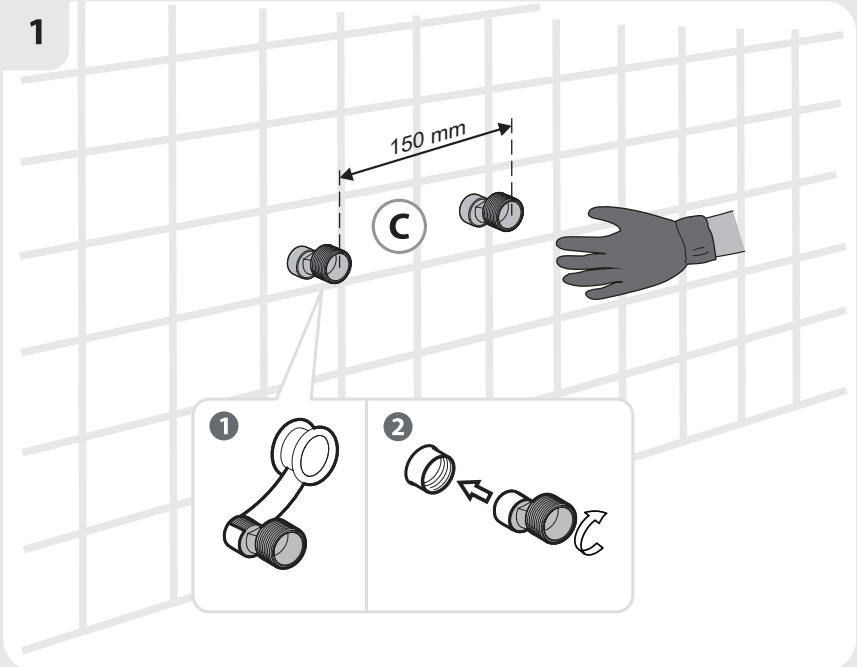
3



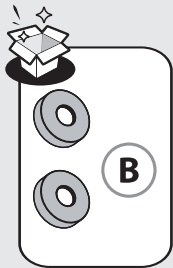
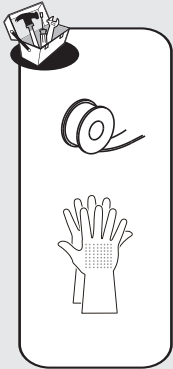
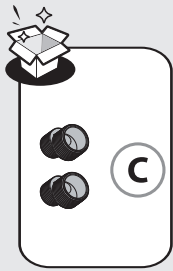
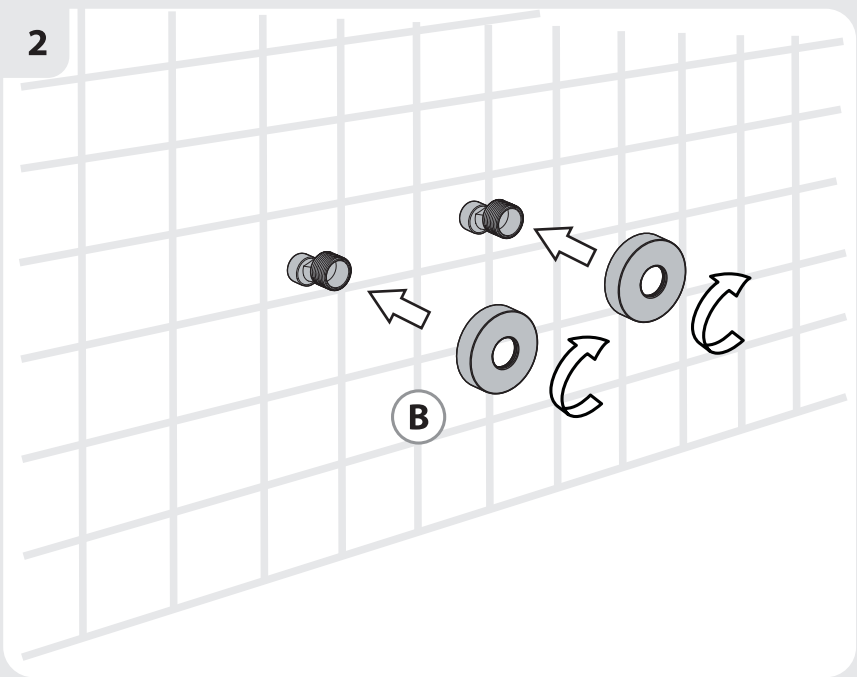


RU/БҮ: Сборка / KZ: Құрастыру/ EN: Assembly

1

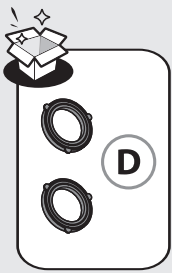


2

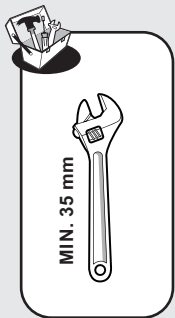
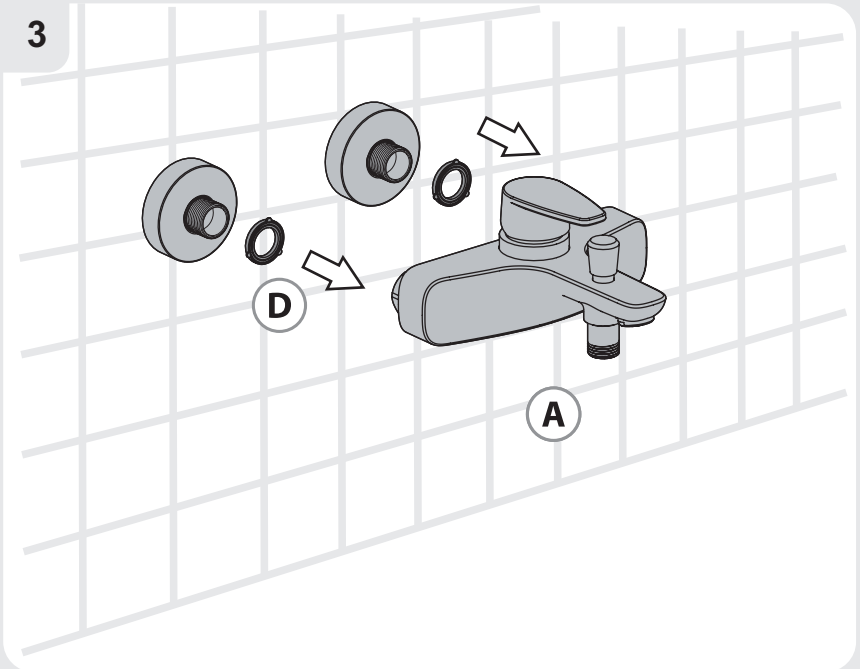




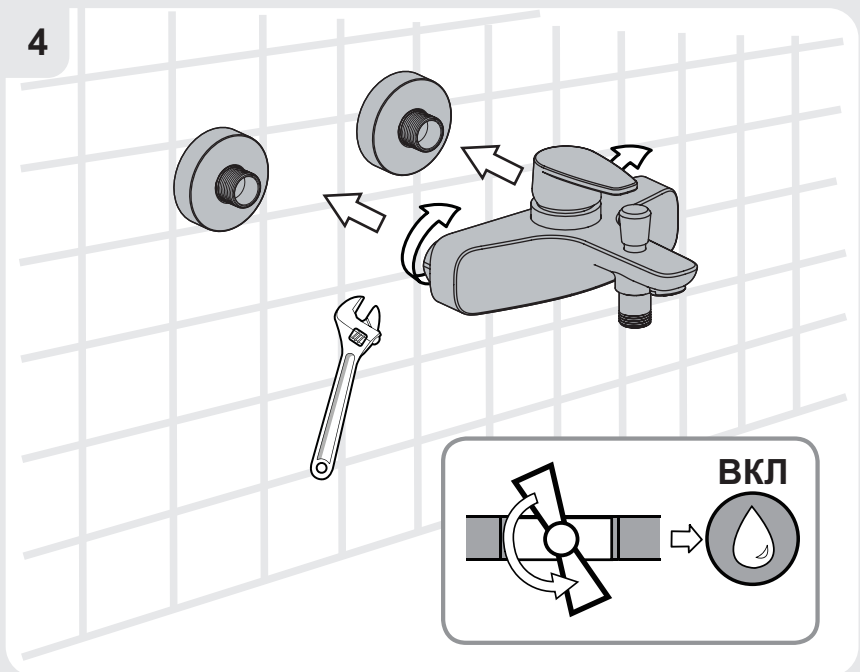
RU/БҮ: Сборка / KZ: Құрастыру/ EN: Assembly



3

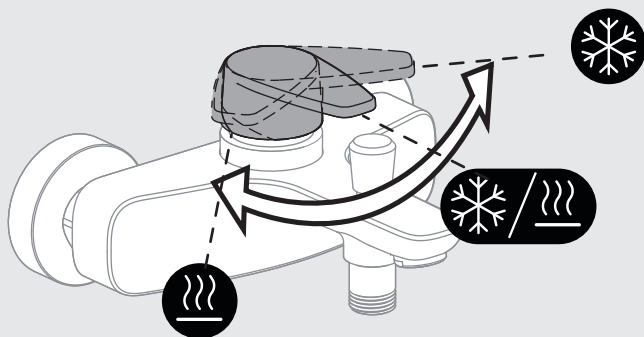
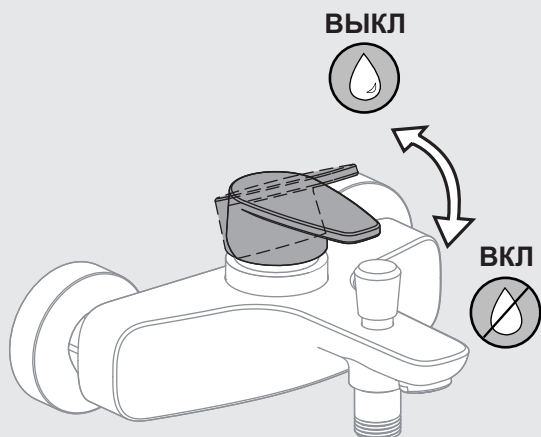


4



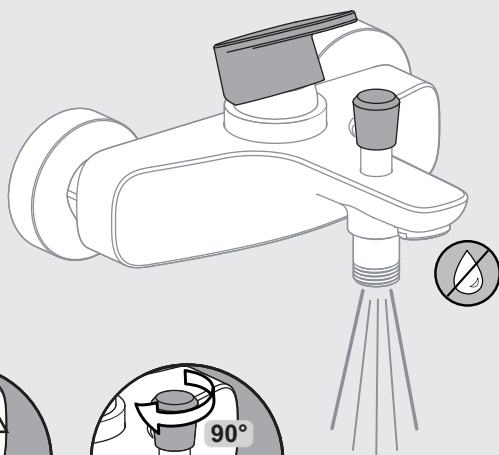
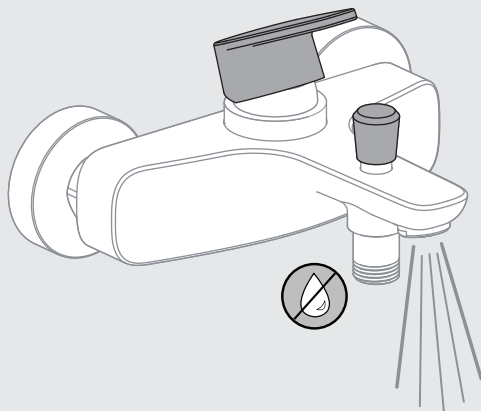


RU/ВУ:Использование горячей и холодной воды/
KZ: Суық және ыстық суды қолдану/ EN: Using hot and cold water

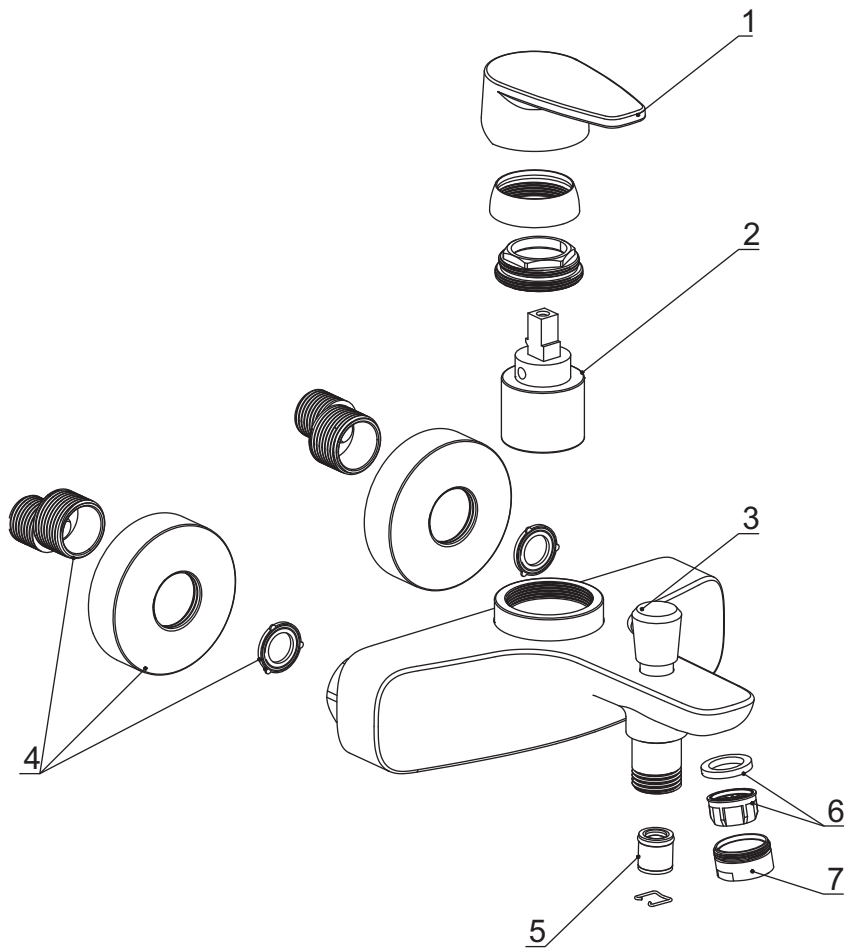




RU/ВУ:Использование горячей и холодной воды/
KZ: Суық және ыстық суды қолдану/ EN: Using hot and cold water



No./Номер/Нөмір	Description/Описание/Сипаттама	Code No./Номер кода/Код нөмірі	QTY/Кол-во/Мөлшері	
1	Handle/Ручка/Тұтқа	SD2212	1	3276007035681
		SD2212DW		3276007035698
		SD2212DB		3276007035704
2	Cartridge/Картридж/Картридж	CT35SF001	1	
3	Diverter cap/Крышка отводного патрубка/шағылдырғыш қақпақ	SD90019-00-04	2	
4	Fixing part/Крепеж/Бекіту бөлігі	QZ034-004	1	
5	Check valve/Переключатель потока/Кері клапан	30.4043.0.0002	1	
6	Neoperl/Аэратор/Аэратор	02.4051.000	1	
7	Aerator shell/Оболочка аэратора/Аэратор қабығы	SD3102-2400-03	1	



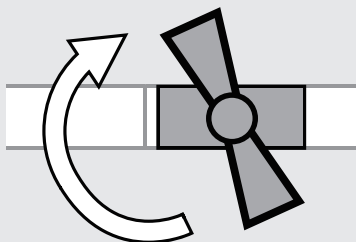


RU/BY: Смена картриджа/ **KZ:** Картриджді ауыстыру/
EN: Replacing the cartridge

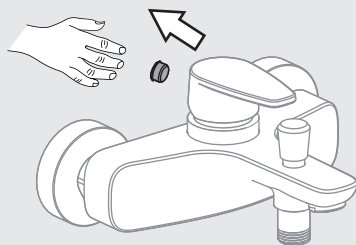
1



ВЫКЛ



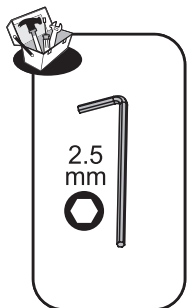
2

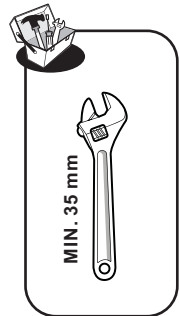


3



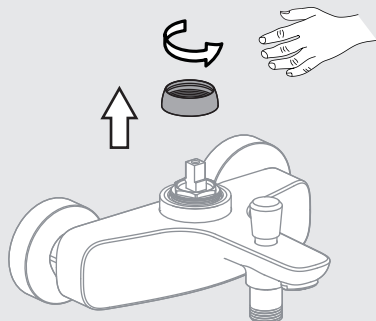
4



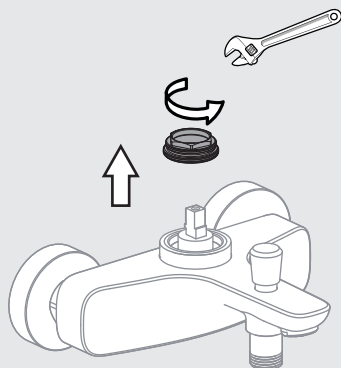


RU/BY: Смена картриджа/ **KZ:** Картриджді ауыстыру/
EN: Replacing the cartridge

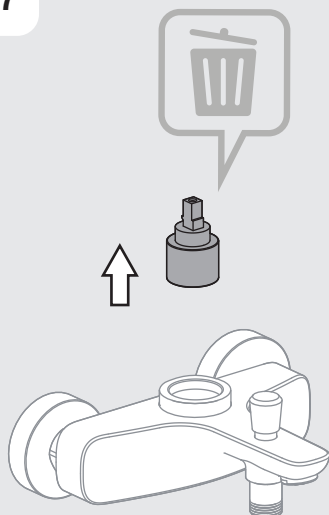
5



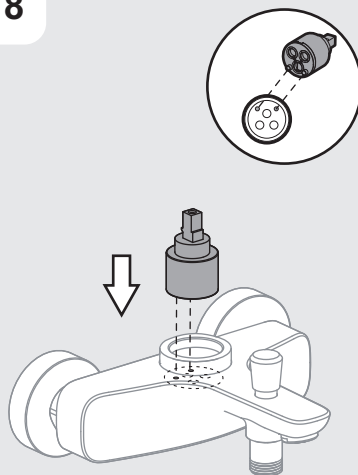
6

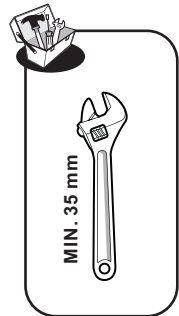


7



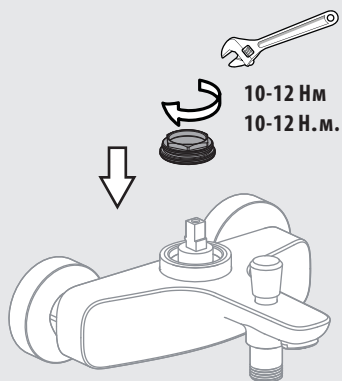
8



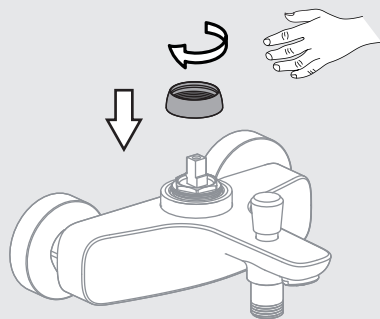


RU/BY: Смена картриджа/ **KZ:** Картриджді ауыстыру/
EN: Replacing the cartridge

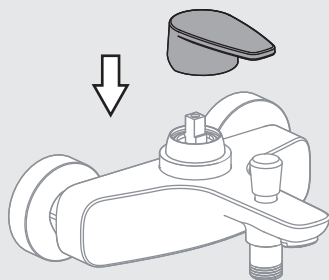
9



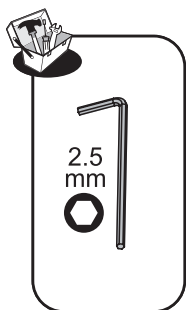
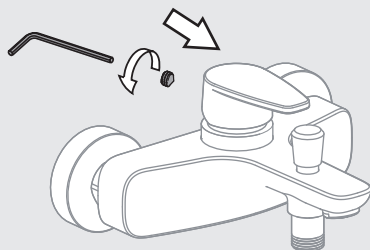
10



11



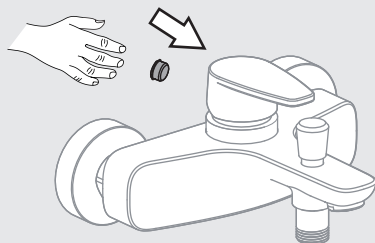
12





RU/BY: Смена картриджа/ **KZ:** Картриджді ауыстыру/
EN: Replacing the cartridge

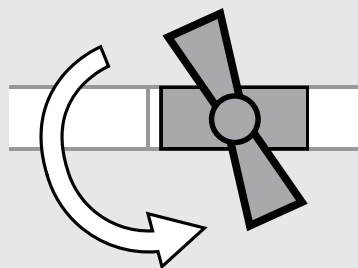
13



14



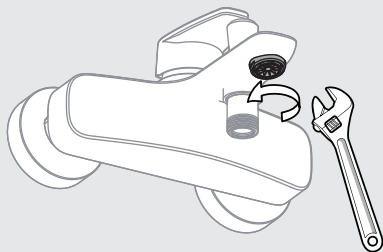
ВКЛ



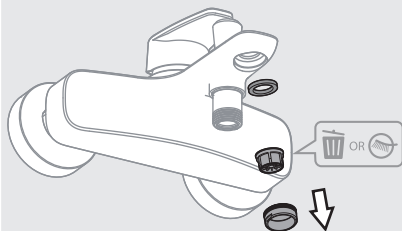


RU/БҮ: Смена аэратора/ KZ: Аэратор ауыстыру/ EN: Replacing the aerator

1



2



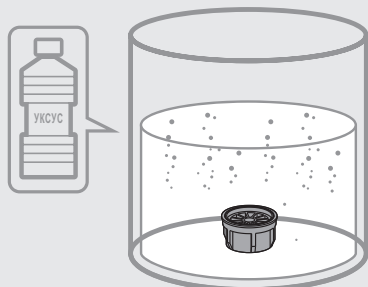
RU Чистка
БҮ

KZ тазарту

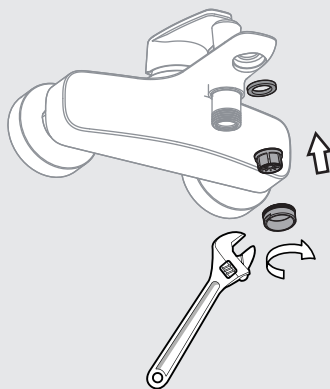
EN Cleaning

3

RU Уксус
БҮ
KZ Сірке су
EN Vinegar



4

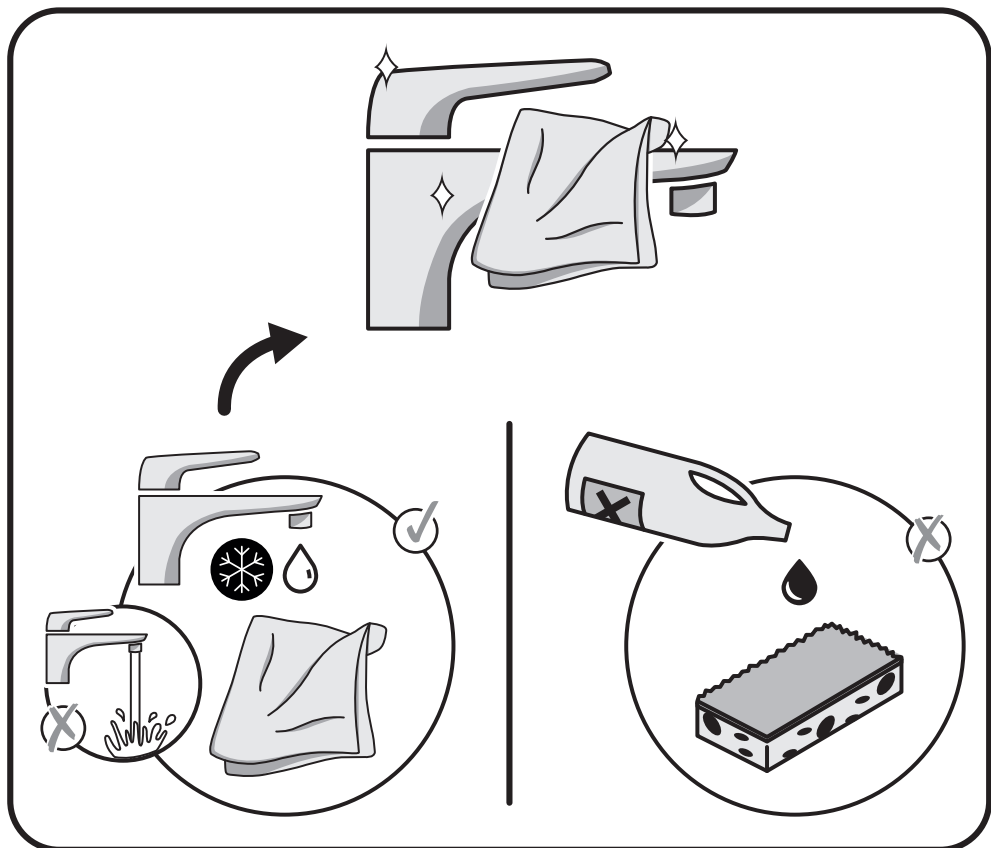




Чистая вода / Таза су / Clean water



Без растворителя / Еріткішсіз / Solvent-free





Декларация о соответствии санитарным нормам
Санитарлық талаптарға сәйкестік декларациясы
Declaration of sanitary conformity.

* Кепілдік 10 жыл / Гарантия 10 лет / 10-year guarantee

Made in P.R.C. 2019

- FR** ADEO Services - 135 Rue Sadi Carnot - CS 00001
59790 RONCHIN - France
- UA** ТОВ «Леруа Мерлен Україна»,
вул. Полярна 17а, м. Київ 04201, Україна
- RU** ООО ЛЕРУА МЕРЛЕН ВОСТОК, 141031, Московская
область, г. Мытищи, Осташковское шоссе, д.1, РОССИЯ
- BY** ООО «Леруа Мерлен Бел», 220020, Республика Беларусь,
город Минск, проспект Победителей, 100, офис 503

- KZ** Қазақстан Республикасында өнім сапасы бойынша
наразылықтарды қабылдауға уәкілетті ұйым: «Леруа Мерлен
Қазақстан» ЖШС, Қазақстан Республикасы, 050000,
Алматы қ., Қонаев көшесі, 77, «PARKVIEW» БО, 6-қабат, 07-кеңсе.
Организация, уполномоченная принимать претензии по
качеству продукции в Республике Казахстан: ТОО «Леруа
Мерлен Казахстан». Республика Казахстан, 050000, г. Алматы,
ул. Кунаева, 77, БЦ «ParkView», 6 этаж, офис № 07.

