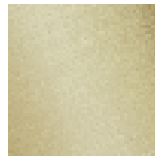


Душ - Tara.

Держатель для банного полотенца - латунь сатинированная

Артикульный номер: 83 080 892-28

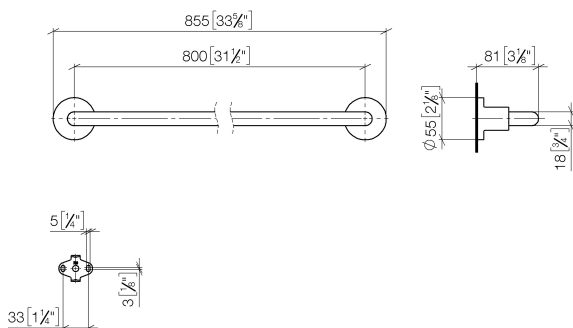
- расстояние между осями 800 мм
- ширина 855 мм
- высота 55 мм
- розетка Ø 55 мм
- вылет 81 мм



латунь сатинированная

размерный чертеж

mm [inches]



Все величины в мм / дюймах = мм x 0,0394



Душ - Tara.

Держатель для банного полотенца - латунь сатинированная

Артикульный номер: 83 080 892-28



Душ - Tara.

Держатель для банного полотенца - латунь сатинированная

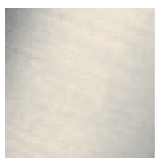
Артикульный номер: 83 080 892-28

Другие варианты поверхностей



хром

83 080 892-00



платина матовая

83 080 892-06



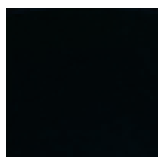
платина

83 080 892-08



белый матовый

83 080 892-10



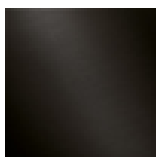
чёрный матовый

83 080 892-33



хром матовый

83 080 892-93



Dark Platinum matt

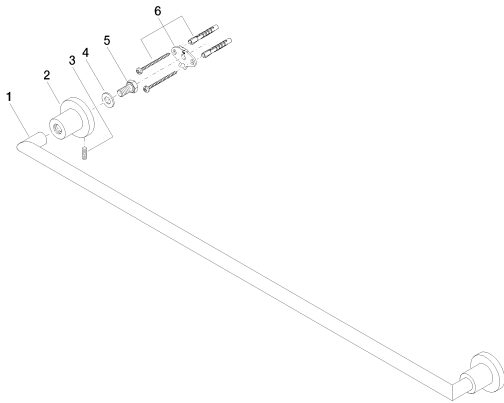
83 080 892-99

Другие поверхности по запросу (x-tra Service)

Душ - Tara.

Держатель для банного полотенца - латунь сатинированная

Артикульный номер: 83 080 892-28



Спецификация запасных частей

№	Артикульный №	Наименование	Расходуемое кол-во
1	05 28 22 590 00-28	Держатель 818 x 40 x 18 мм - латунь сатинированная	1
2	08 17 89 505-28	Держатель 60 x 100 x 60 мм - латунь сатинированная	2
3	04 31 11 113 00 90	Крепление M5 x 12 мм -	2
4	09 30 11 046 90	стиральная машина Ø 10,5 -	2
5	09 30 30 071 90	Крепление M10 x 20 мм -	2
6	05 17 20 739 00 90	Набор для крепления 150 x 65 x 10 мм -	2