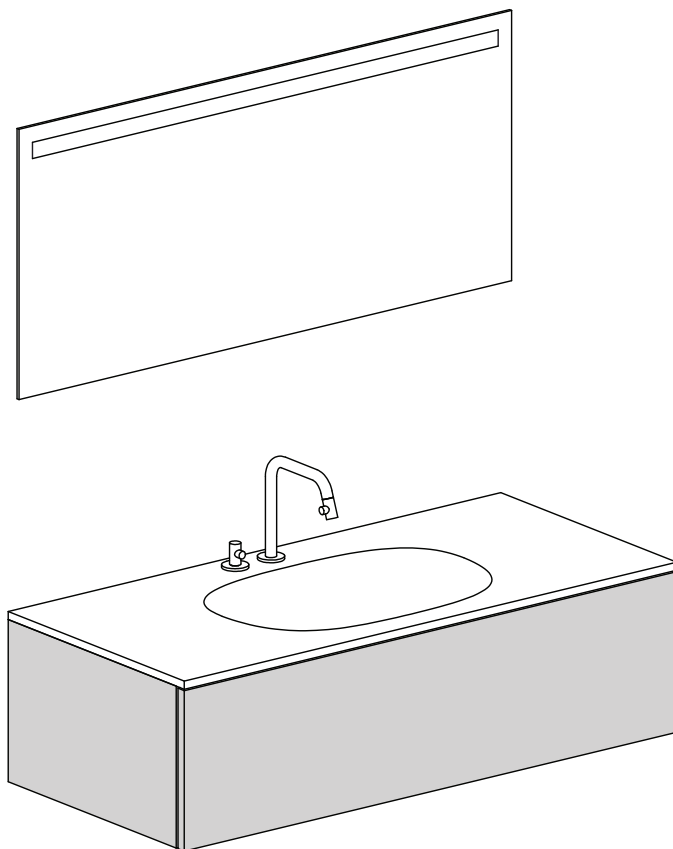

hammock_dresser 110 cm

clou
bath findings

CL/07.66.211.50, CL/07.66.211.55

Montage instructies
Installation Instructions
Notice de montage
Montageanweisungen





- Alvorens de montage te beginnen moet de volledigheid van de levering gecontroleerd worden. Tevens moet ook op transportschade gecontroleerd worden, te late schademeldingen (> 1 dag na levering) worden niet aanvaard.
- De meegeleverde bevestigingsartikelen zijn geschikt voor gestucte of betegelde, massieve muren die voldoende draagkracht hebben. Voor andere muren dient men zelf bevestigingsartikelen te voorzien en dient de muur mogelijk verstevigd te worden.
- Clou behoudt zich het recht voor technische en optische wijzigingen aan te brengen t.o.v. afgebeelde producten.
- Door wijzigingen in de productie kan het zijn dat gegeven afmetingen niet meer correct zijn. Alle vermelde afmetingen in deze handleiding dienen te worden geverifieerd alvorens de actie uit te voeren.
- Clou b.v. kan niet verantwoordelijk worden gesteld voor de gevolgen van onaanangepast gebruik, onaanangepast transport of beschadigingen veroorzaakt door tussenopslag.
- De van toepassing zijnde garantievoorwaarden gelden steeds.
- De montage dient uitgevoerd te worden door 2 personen waarvan minstens één vakkundig opgeleid persoon.
- Alle maten zijn in mm.



- Before starting with the mounting check whether the delivery is complete. At the same time the delivery should be checked for damage due to transportation, damage reports that are too late (> 1 day after delivery) will not be accepted.
 - The included fixing media are suited for plastered or tiled solid walls with enough supporting power. For other walls the used fixing media is at own responsibility, and the wall might need reinforcement.
 - Clou reserves the right to introduce technical and visual changes with respect to the depicted images.
 - Due to changes in production it is possible that given dimensions are no longer correct. All mentioned dimensions in this manual should be verified before executing the action.
 - Clou b.v. can not be held responsible for the results of improper use, improper transportation or any damage caused during interim storage.
 - The current terms of guarantee are always valid.
 - The installation has to be performed by at least 2 persons of whom at least one should be a skilled professional.
 - all dimensions are in mm.
-



- Avant de procéder au montage, veuillez contrôler si l'article livré est complet. Veuillez aussi contrôler des dommages éventuels causés par le transport, nous n'acceptons pas de réclamations dues à des dégâts causés par le transport au-delà de 1 jour après livraison.
- Les fixations livrées avec les articles sont destinés pour montage sur un mur massif porteur, finition stuc ou carrelé. Pour d'autres finitions ou murs plus faibles, prévoir d'autres fixations et éventuellement consolider le mur si nécessaire.
- Clou se réserve le droit pour tout changement technique ou optique par rapport à la photo représentant le produit.
- Des changements de production peuvent faire en sorte que les dimensions affichées ne correspondent plus, nous vous prions de vérifier avant de procéder à toute action.
- Clou BV ne peut être tenu responsable pour usage non approprié des articles, transport inadéquat ou dommages causés à votre entrepôt en attente de livraison.
- Les conditions de garanties en vigueur restent toujours valables.
- Le montage doit être effectué par 2 personnes dont une au moins soit un corps de métier.
- Toutes les mesures affichées sont en mm.



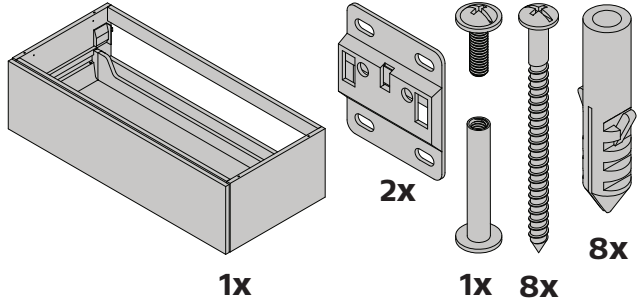
- Vor Beginn der Montage überprüfen Sie bitte, ob die Lieferung vollständig ist bzw. ob durch den Transport Schäden entstanden sind. Diese Überprüfung muss direkt am Liefertag erfolgen. Sollte ein Schaden festgestellt werden, muss dieser unmittelbar nach der Lieferung, spätestens (> 1 Tag nach Lieferung) angezeigt werden.
 - Die im Lieferumfang enthaltene Beschreibung, für verputzte oder geflieste massive Wände, sind ausschließlich für Wände mit genügend und ausreichender Tragfähigkeit geeignet und vorgesehen. Bei Wänden mit einer geringe Tragfähigkeit erfolgt die Montage auf eigene Verantwortung. Hier empfehlen wir eine zusätzliche Unterstützung durch spezielle Befestigungslösungen
 - Clou behält sich das Recht auf technische und optische Änderungen in Bezug auf die dargestellten Bilder vor.
 - Aufgrund von Änderungen in der Produktion ist es möglich, dass angegebene Maße nicht mehr korrekt sind. Alle genannten Dimensionen in diesem Handbuch sollten vor der Ausführung der Maßnahme überprüft werden.
 - Clou B.V. ist nicht verantwortlich für die Ergebnisse des unsachgemäßer Gebrauch, unsachgemäßer Transport oder Schäden, die während Zwischenlagerung verursacht werden.
 - Die aktuelle Garantiebedingungen sind immer gültig.
 - Die Installation muß von mindestens 2 Personen durchgeführt werden, wobei 1 Person bereits vorhandene Fachkenntnisse hat.
 - Alle Dimensionen erfolgen in mm Angaben.
-

Inhoud levering:

Content of delivery:

Contenu de la livraison:

Inhalt der Anlieferung:

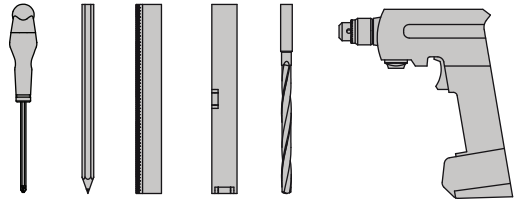


Benodigd gereedschap:

Required tools:

Outils requis:

Erforderliche Werkzeuge:

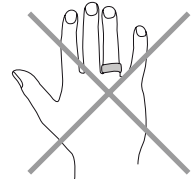
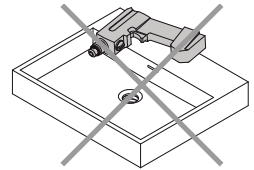


Tijdens de installatie moet men voorkomen dat het oppervlak van het product beschadigd raakt door harde voorwerpen op het product te leggen.

During installation one has to prevent damaging the surface of the product due to placing hard objects on the product.

Pendant l'installation on doit empêcher endommager la surface du produit dû à placer des objets durs sur le produit.

Während der Installation soll verhindert werden das harte Gegenstände die Oberfläche der Produkten beschädigen.



Gebruiksaanwijzingen:

zie ook de onderhoudsaanwijzingen op www.clou.nl

User's instructions:

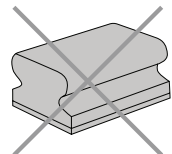
See also the maintenance guides at www.clou.nl

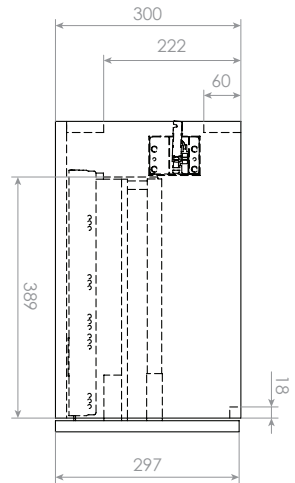
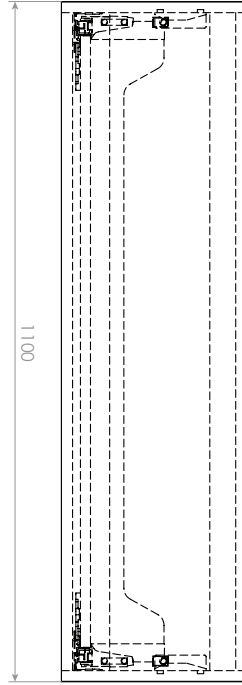
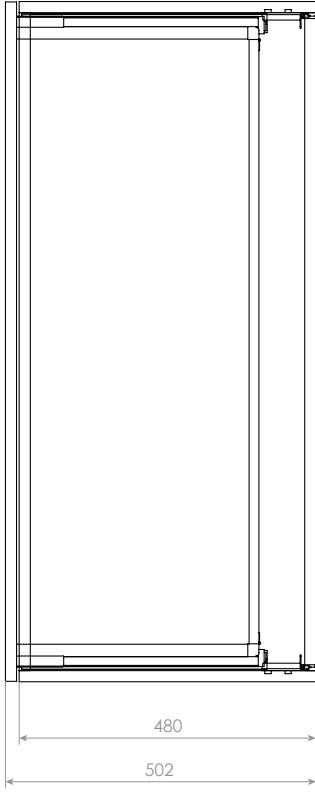
Instructions d'utilisation:

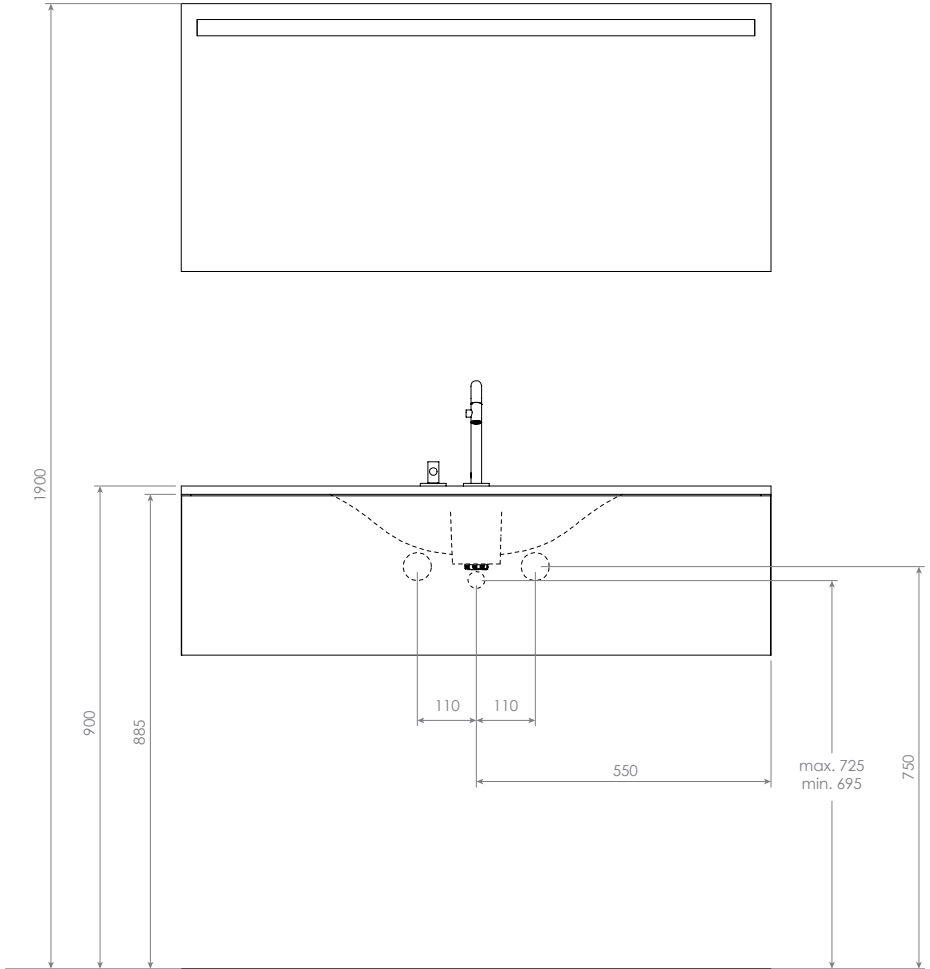
Voyez aussi les instructions de maintenance sur www.clou.nl

Gebrauchsanweisungen:

Wartungsanweisungen finden Sie auf unsere Homepage www.clou.nl







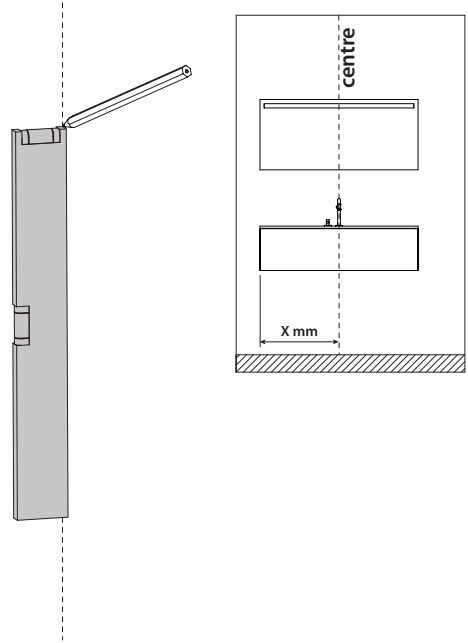
1_

Duidt met potlood en waterpas de middellijn van de ladekast aan.

Mark with pencil and level the centreline of the dresser.

Marquer avec un crayon et avec un niveau la ligne de centre de la commode.

Markieren Sie mit einem Bleistift und mithilfe der Wasserwaage die Mittellinie des Kommode.



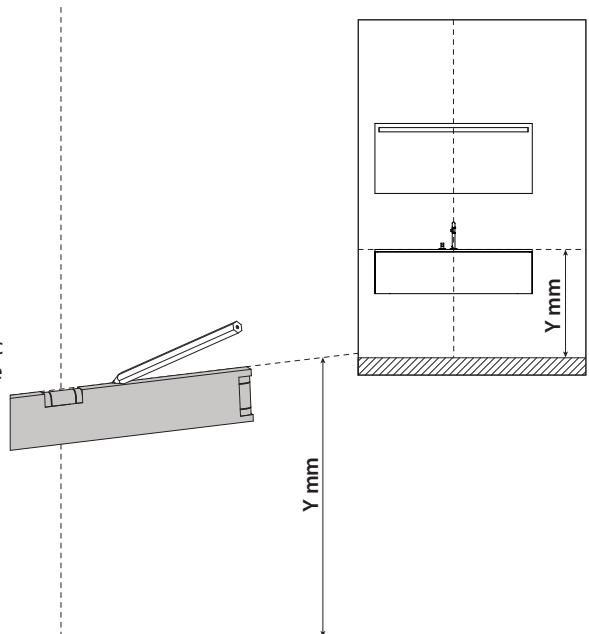
2_

Duidt met potlood en waterpas de gewenste hoogte Y van de ladekast aan. (aangeraden: Y = 900 mm)

Mark with pencil and level the preferred height Y of the dresser. (recommended: Y = 900 mm)

Marquer avec un crayon et avec un niveau la hauteur souhaitée Y de la commode. (recommandé : Y = 900 mm)

Markieren Sie mit einem Bleistift und mithilfe der Wasserwaage die gewünschte Höhe Y des Kommode. (Empfohlener Wert: Y = 900 mm)



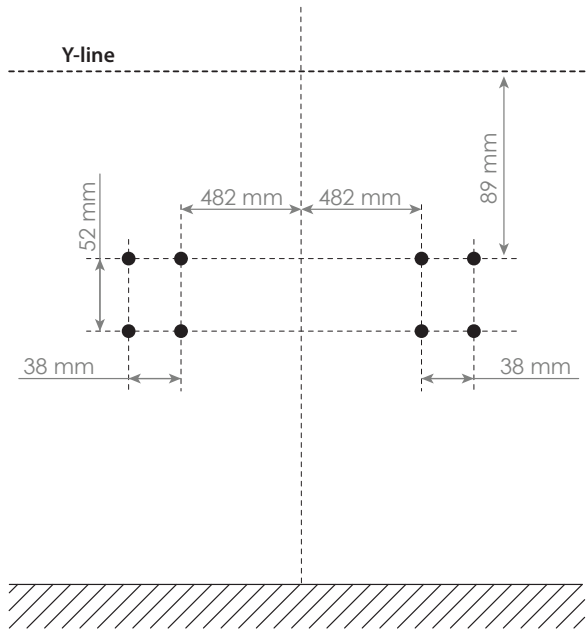
3

Duidt met potlood de plaatsen aan waar u gaten moet boren. Het is aangeraden de gegeven afmetingen na te meten.

Mark with pencil the spots to drill holes. It is recommended to verify the given dimensions.

Marquer avec un crayon les endroits de perçage des trous. Il est recommandé de mesurer encore les dimensions indiquées.

Markieren Sie mit einem Bleistift die Stellen an denen Löcher gebohrt werden müssen. Es wird empfohlen, die angegebenen Abmessungen nachzumessen.



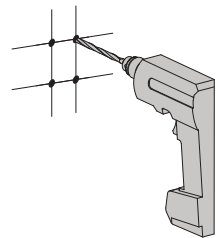
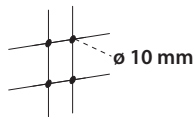
4

Boor de gaten voor de beugels (Ø 10 mm).

Drill the holes for the supports (Ø 10 mm).

Perçer les trous pour les supports (Ø 10 mm).

Bohren Sie die Löcher für die Unterstutzungen (Ø 10 mm).



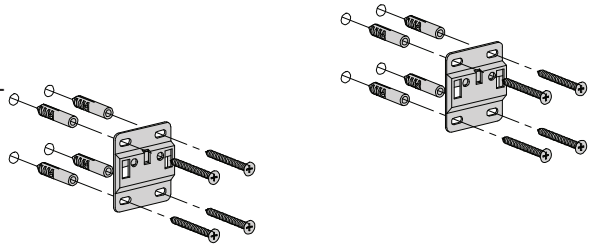
5_

Steek de pluggen in de gaten en bevestig de bevestigingsplaten met de schroeven.

Insert the dowels in the holes and mount the mounting plates with the screws.

Enfoncer les chevilles dans les trous et fixer les plaques de montage avec les vis.

Bringen Sie die Dübel in den Löchern an und befestigen Sie die Montageplatten mit den Schrauben.



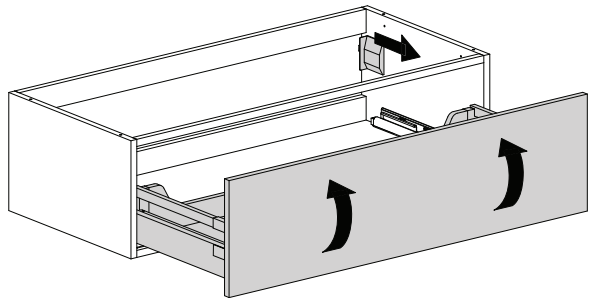
6_

Haal de lade uit de ladekast door ze naar voor en omhoog te trekken. Verwijder ook de afdekkapjes.

Remove the drawer by pulling it forward and upward. Also remove the plastic covers on the sides.

Retirez le tiroir de la commode en le tirant et en le relevant. Retirez aussi les couvercles en plastique sur les côtés.

Nehmen Sie die Schublade aus der Kommode, indem Sie diese heraus und dann nach oben ziehen. Entfernen Sie auch die Kunststoffabdeckungen an die Seiten.



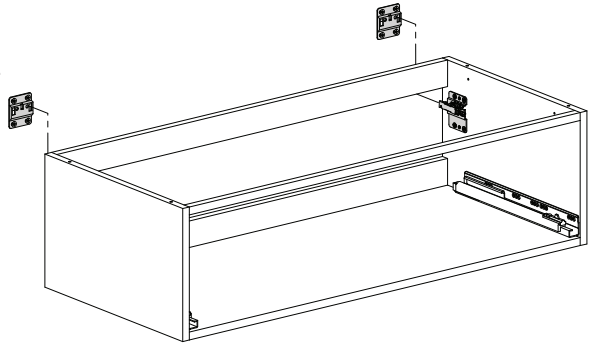
7

Plaats de bevestigingsbeugels van de ladekast over de bevestigingsplaten.

Place the mounting brackets of the dresser over the mounting plates.

Placer les supports de fixation de la commode sur les plaques de montage .

Setzen Sie die Befestigungsbügel von der Kommode über die Montageplatten.



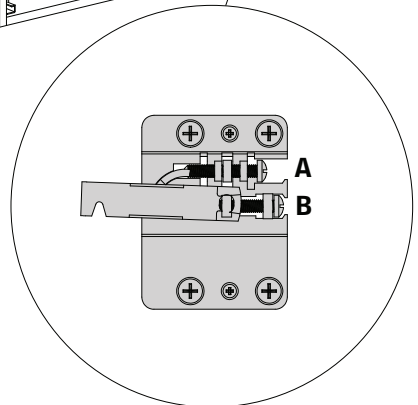
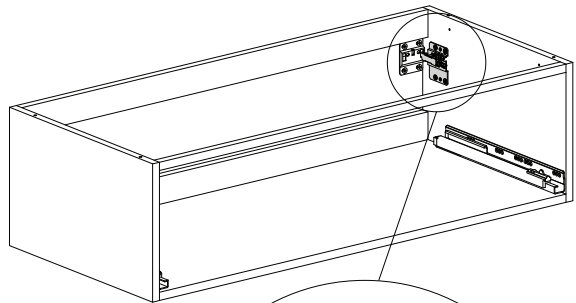
8

Stel de positie van de ladekast bij. Met bout A regelt men de hoogte van de ladekast, met bout B de afstand tot de muur.

Adjust the position of the dresser. With bolt A you regulate the height of the dresser, with bolt B you adjust the distance to the wall.

Ajuster la position de la commode. Avec le boulon A régler la hauteur de la commode, avec boulon B régler la distance au mur.

Stellen Sie die Position der Kommode ein. Mit Bolz A regeln Sie die Höhe der Kommode, mit Bolz B regeln Sie den Abstand zur Wand.



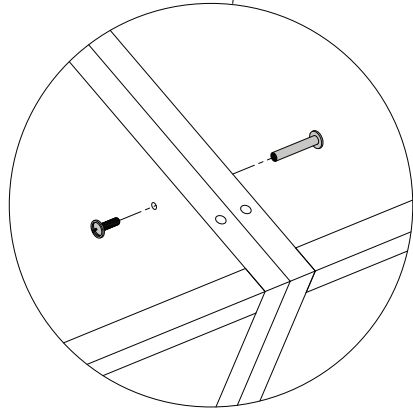
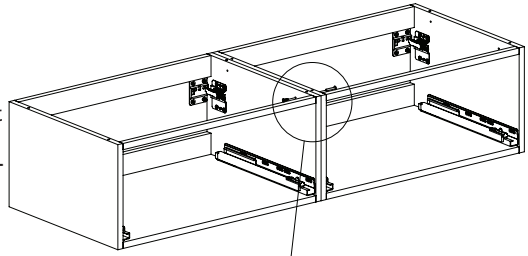
9_

Indien van toepassing, verbind de ladekasten (niet bij de open ladekast 400). Boor bij beide ladekasten het voorste blinde gat door. Monteer vervolgens met patentbout en huls.

If applicable, connect the dressers (not for open drawer 400). At both dressers, drill the blind hole at the front. Connect with the bolt and sleeve.

Le cas échéant, connectez les commodes (pas pour armoire ouverte 400). Percez les trous borgne des 2 commodes. Connectez avec boulon et manchon.

Verbinden Sie die Kommoden miteinander (nicht für das offene Schrank gedacht). Bohren Sie die Vorderseite an, um somit die beiden Kommoden mit den beigegeführten Schraubensatz zu verbinden.



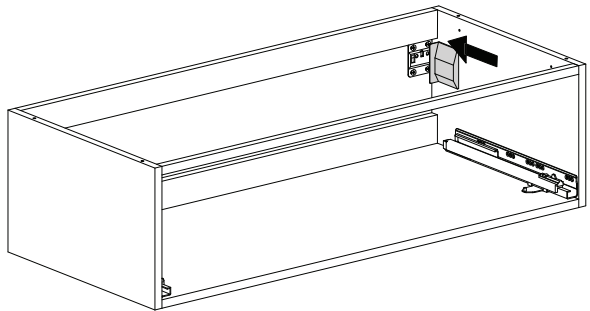
10_

Schuif de afdekkapjes terug over de bevestigingsbeugels.

Slide the plastic covers back over the mounting plates.

Glissez les couvercles en plastic sur les plaques de montage.

Schieben Sie die Kunststoffabdeckung wieder auf die Montageplatten.



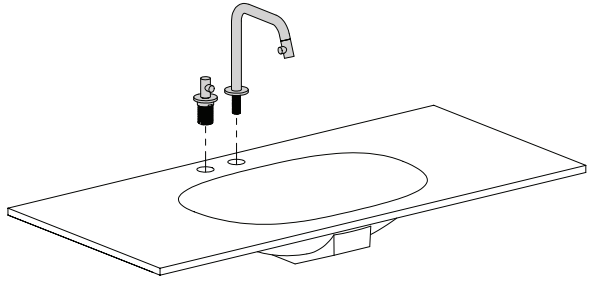
11_

Bevestig de kraan (niet inbegrepen) op de wastafel maar sluit deze nog niet aan op de waterleiding.

Mount the tap (not included) on the washbasin but don't connect it to the water supply yet.

Fixez le robinet (non inclus) sur le lavabo mais raccordez le pas encore à la conduite d'eau.

Befestigen Sie die Waschtischscharmatur (nicht im Lieferumfang enthalten) am Waschtisch aber schließen Sie ihn nicht an der Wasserleitung an.



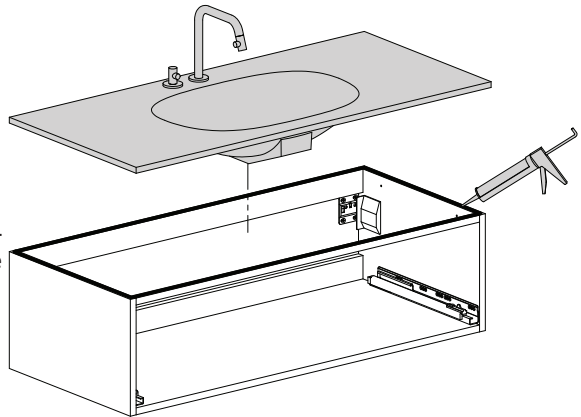
12_

Bevestig de wastafel conform diens handleiding op het meubel met sanitair kit. Let op: monteer eerst de overige meubels.

Mount the washbasin in accordance with its instructions on the furniture with silicon paste for sanitary. Attention: mount the remaining furniture first.

Fixez le lavabo sur le meuble en conformité avec ses instructions avec du mastic sanitaire. Attention: montez d'abord les autres meubles.

Montieren Sie den Waschtisch in Übereinstimmung mit seinen Anweisungen auf das Möbel mit Silikon für Sanitär. Bitte beachten Sie, dass erst die Möbel montiert werden müssen!



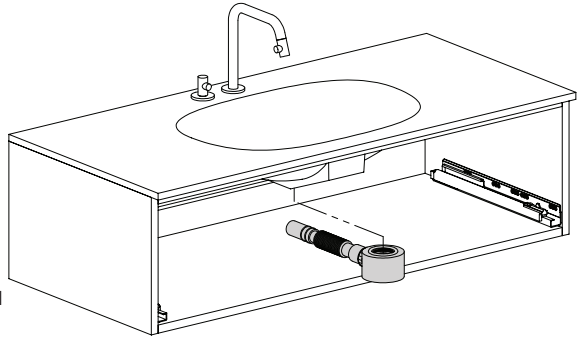
13_

Bevestig de meubelsifon (niet inbegrepen) en sluit nu alle leidingen aan. Deze sifon dient apart besteld te worden: artikelnummer CL/06.53021

Attach the furniture trap (not included) and connect all pipes now. The trap must be ordered separately: article n° CL/06.53021

Fixez le siphon pour meubles (non inclus) et connectez les tuyaux maintenant. Le siphon doit être commandé séparément: numéro de l'article CL/06.53021

Befestigen Sie das Möbelsiphon (nicht im Lieferumfang enthalten) und schließen Sie die Wasserleitungen an. Die Siphon muss separat bestellt werden: Artikelnummer CL/06.53021



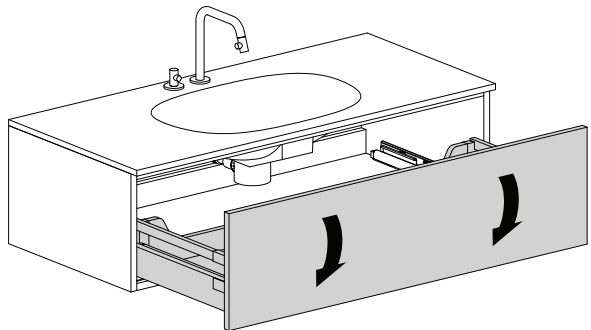
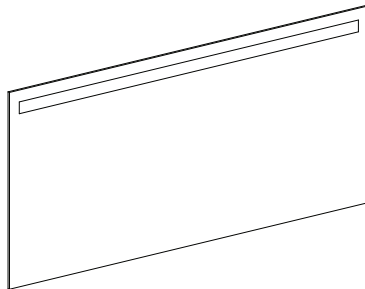
14_

Plaats de lade terug in de ladekast.

Place the drawer back in the dresser.

Remettre le tiroir dans la commode.

Setzen Sie die Schublade wieder in der Kommode ein.



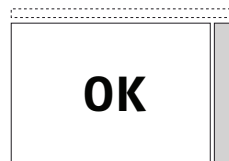
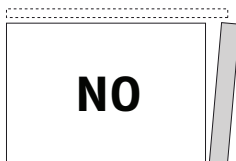
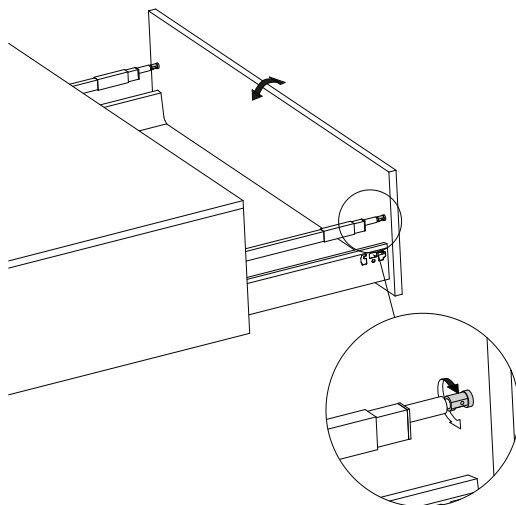
15_

Stel de hoek af d.m.v. de stelschroef zodat het ladefront verticaal staat.

Adjust the inclination by turning the setscrew. Make sure the drawer front is perfectly vertical.

Réglez l'inclinaison par tourner la vis de réglage jusqu'à la façade du tiroir est verticale.

Stellen Sie den Winkel mithilfe der Stellschraube ein, sodass die Kommodenfront vertikal steht.



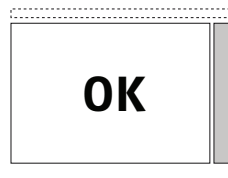
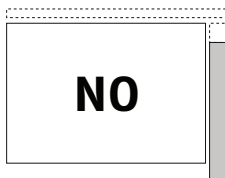
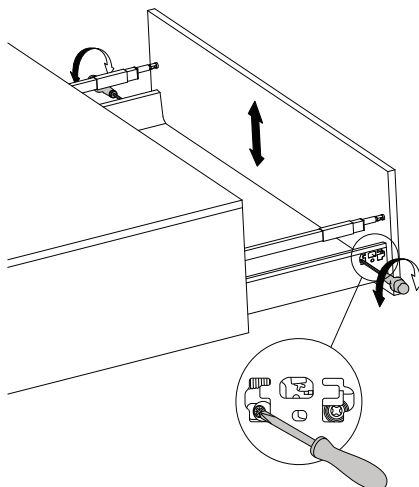
16_

Stel de hoogte van het deurtje af d.m.v. de achterste schroef. Doe dit aan beide kanten.

Adjust the height of the door by turning the back screw. Do this on both sides.

Réglez la hauteur de la porte par tourner le vis arrière. Faites-le en deux cotés.

Stellen Sie die Höhe der Tür mithilfe der hintersten Schraube ein. Tun Sie dies auf beiden Seiten.



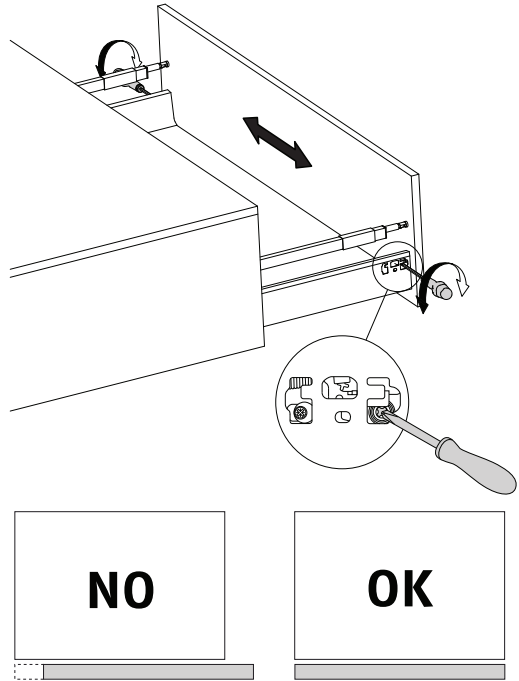
17_

Stel de zijdelingse plaatsing van het deurtje af d.m.v. de voorste schroef te verdraaien. Doe dit aan beide kanten.

Adjust the sideways placement of the door by turning the front screw. Do this on both sides.

Ajuster la position latérale de la porte par tourner le vis avant. Faites-le en deux cotés.

Stellen Sie die seitliche Positionierung der Tür ein, indem Sie die vorderste Schraube verstellen. Tun Sie dies auf beiden Seiten.



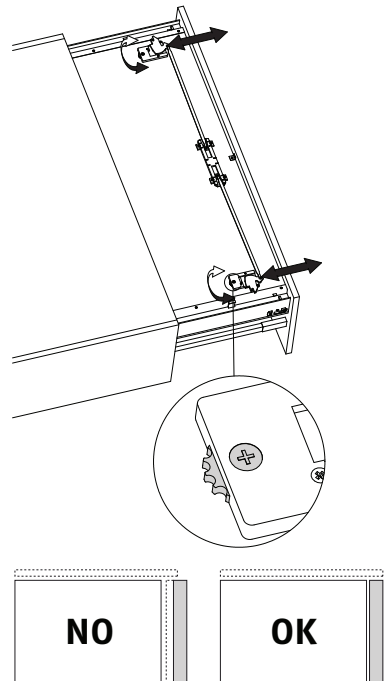
18_

Stel de frontale plaatsing van het deurtje af d.m.v. de schroef aan de onderzijde van de ladekast te verdraaien. Doe dit aan beide kanten.

Adjust the frontal placement of the door by turning the screw on the bottom of the dresser. Do this on both sides.

Ajuster la position frontale de la porte par tourner le vis sur le bas du commode. Faites-le en deux cotés.

Stellen Sie die frontalen Positionierung der Tür ein, indem Sie die Schraube an der Unterseite der Kommode zu verstellen. Tun Sie dies auf beiden Seiten.



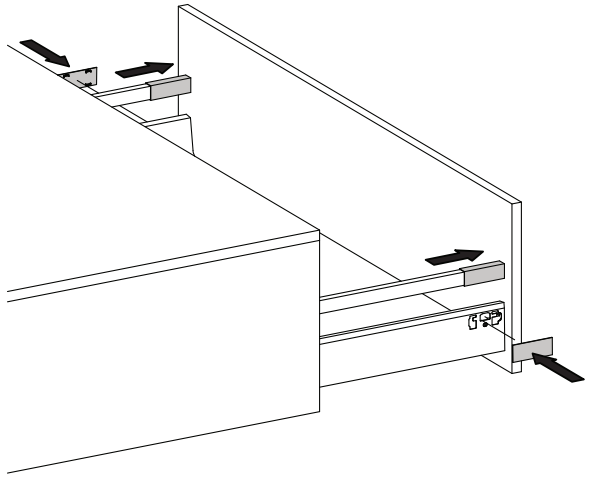
19_

Plaats of verschuif alle afdek-
kapjes terug op hun plaats.

Replace or move all the plastic
covers back in place.

Placez ou déplacez tous les
couvercles en place.

Platzieren und verschieben Sie
alle Kunststoffabdeckung wie-
der an ihrem Platz.



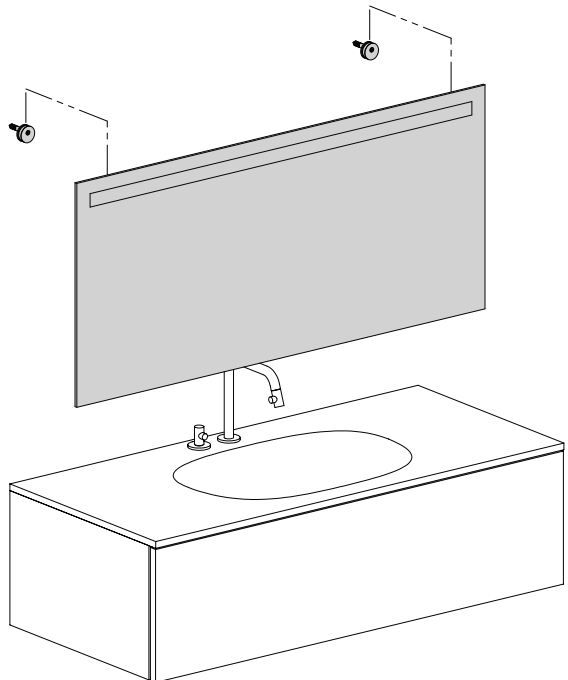
20_

Monteer de spiegel conform
diens handleiding.

Mount the mirror in accordance
with its instructions.

Monter le miroir en conformité
avec ses instructions.

Montieren Sie den Spiegel in
Übereinstimmung mit seinen
Anweisungen.



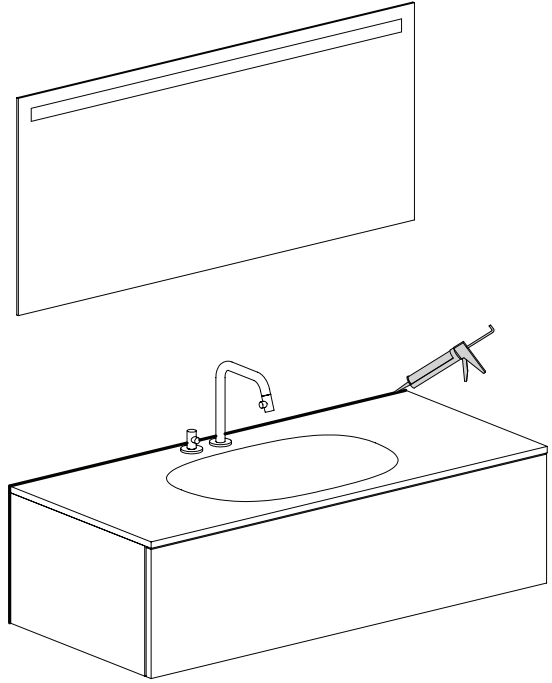
21_

Kit de naden tussen planchet, wastafel en muur af met sanitair kit.

seal all seams between shelf, washbasin and wall with silicon paste for sanitary.

Mastiquer tout les joints entre la tablette, lavabo et le mur avec du mastic sanitaire.

Dichten Sie alle Näht zwischen Ablage, Waschbecken und Wand mit Silikon für Sanitär.



.....

.....

.....

.....

.....

.....



Clou bv

Thermiekstraat 1
NL-6361 HB Nuth
T +31 (0)45 524 56 56
F +31 (0)45 524 60 00

info@clou.nl
www.clou.nl